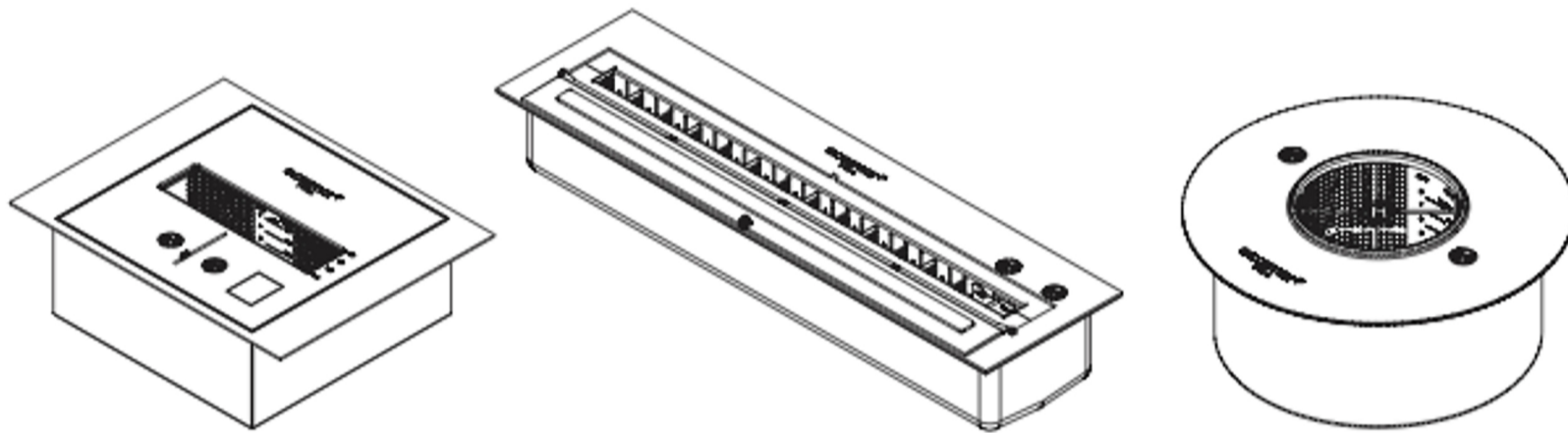


설치, 조작, 관리 설명서

ECOSMART FIRE 버너를 설치시에는 반드시 읽어 주시기 바랍니다.



BK 시리즈

XL 시리즈

AB 시리즈

사용 방법은 27페이지 이후를 읽어 주시기 바랍니다.

e-nrg[®]
natural . renewable . green

e-NRG 바이오에탄올
이외의 연료는 사용
할 수 없습니다

주의사항

반드시 안전요건과 이격거리를 준수하여 설치하시기 바랍니다. 잘못된 설치나 사용 방법은 화재나 폭발로 인해 물적 손해 또는 부상, 인명손실을 일으킬 수 있습니다.



❶ 고온 시에는 연료를 주입하지 말 것



❷ 연소 중에는 연료를 주입하지 말 것



❸ MAX 라인을 초과해서 초과해서 연료를 주입하지 말 것



❹ 불이 날 우려가 있음



❺ 부속품 이외는 사용하지 말 것



❻ 어린이 접근 금지

EcoSmart Fire를 구입해 주셔서 감사합니다.

바이오에탄올 난로는 불을 감상하는 인테리어 제품입니다. 난방기기로 사용할 수 있지만, 일반적으로 사용되는 석유 난로 등의 제품은 아닙니다.

본 제품의 설치와 바이오에탄올 연료보관에 있어서 국가 또는 자치단체의 규제를 받을 수 있습니다. 미리 확인하시기 바랍니다.

이용하시는 분 모두에게 안전을 위한 주의사항을 알려주십시오.

e-NRG(에너지) 바이오에탄올을 연료로 사용하는 난로는 아직은 많이 보급되어 있지 않아 잘 알려지지 않았습니다. 따라서, 구입하신 경우에는 반드시 사용하는 분 모두에게 바이오에탄올 난로를 안전하게 사용할 수 있도록 주의사항을 설명해 주십시오.

조작 안내 비디오와 취급설명서는 당사의 웹사이트 (http://www.tessolliving.com/home/sub/official_product01) 에 게재되어 있습니다

또는 담당 판매점으로 문의해 주시기 바랍니다.

꼭 보증 등록을 하시기 바랍니다.

보증 등록을 하시면 보증 유효 뿐만 아니라, 안전성 및 법규제에 관한 중요한 정보를 알려드릴 필요가 있을 경우, 본사에서 고객에게 직접 연락드릴 수 있습니다

아래의 경우에 연락드립니다.

만일, 잠재적 위험이 판명된 경우

· 연료 보관에 관한 법규제나 공급제지에 변경이 발생한 경우 또는 특별 이벤트 행사의 경우

· 정기적으로 안전점검을 요청하고, 점검 절차에 관해 연락 드리는 경우

· 새로운 제품 모델 또는 구입하신 제품의 새로운 부속품을 판매하는 경우

당사는 지속적인 개선 및 고객의 안전과 재산 보호를 약속드립니다. 이를 위해 고객에게 신속한 연락을 드릴 수 있도록 노력하겠습니다.

외부 판매점이나 소매점, 대리점을 통해 제품을 구입하신 경우, 회사마다 시스템 및 방법이 다르므로 설계, 제조사인 MAD Design Group에서 고객의 정보를 파악하지 못할 수 있습니다.

꼭 지금 바로 보증 등록을 하시기 바랍니다.

www.tessolliving.com/home/info/2706 온라인으로 등록할 수 있습니다 또는 연락처 등을 기입하신 후, 아래의 메일 주소로 보내 주십시오.

EcoSmart Fire 은 MAD Design Group 에서 설계, 제조하고 있습니다.

Showrooms 3 & 4, 40-42 O'Riordan Street

Alexandria NSW 2015 Australia

Tel: +612 9997 3050

Email: info@ecosmartfire.com



전용 연료 E-NRG의 취급에 대해

e-NRG(에너지) 바이오에탄올은 인화성 액체입니다.

주성분인 에탄올은 인화성이 매우 높은 액체입니다. 취급 시에는 충분히 주의해 주십시오.

국가 또는 자치단체의 규제에 대해 잘 숙지하신 후, 안전하고 합법적으로 보관 취급, 주입해 주십시오.

중요한 위생안전정보는 e-NRG 안전 데이터시트(SDS)를 참조하십시오.

· e-NRG 바이오에탄올의 보관 용량을 지켜 주십시오.

(보관은 보통 80L 미만 단 자치단체에 따라 다를 수 있습니다. 자치단체의 적절한 규제에 따라 보관하시기 바랍니다.)

· 열원이나 점화원 근처를 피하고, 구입 시 제품 용기 또는 부속 제품연료통에 보관해 주십시오.

· 항상 환기가 잘 되는 곳에 보관하시기 바랍니다.

· 액체가 쏟아지거나 용기가 파손되지 않도록 충분히 주의하여 보관하시기 바랍니다.

· 반드시 제품에서 1.5m 간격을 두고 보관하시기 바랍니다.

· 상품 배송 후에도 당사가 상품 또는(경우에 따라서는) 위탁 상품에 대해 어떠한 권리가 있는 한, 고객은 위험물의 수송, 하역, 보관에 관한 모든 적용 법규, 법령을 준수하여야 합니다.

본 제품에 e-NRG 바이오에탄올 연료 이외의 것을 사용한 경우 또는 부적절한 연료의 보관, 사용으로 인한 사고나 손실·손해에 대해 당사는 일체의 책임을 지지 않습니다.

e-NRG 바이오에탄올 주문 및 안전 데이터시트(SDS)는 아래의 온라인 사이트에서 확인해 주십시오.

www.tessolliving.com/home/info/2706

목차

안전에 관한 주의사항	3 - 4
버너의 특징과 표준 장비품	5
표준 장비 품목	6
별매 부속품	7
표시 마크 설명	8
이격거리와 설치	9 - 12
버너, 버너받침대(Top Tray) 규격 수치	13 -20
안전 요건의 확인 및 안전 설치	21
참고도 설치	22 - 24
참고도 설치 예1. 빌트인 설치(스탠더드)	22
참고도 설치 예2. 빌트인 설치(난로 FRAME·측면 오픈)	23
참고도 설치 예3. (오픈 설치)	24
환기·연소 효율	25 - 26
버너 조작 방법	27 - 30
e-NRG 바이오에탄올 주입	27
버너에 e-NRG 바이오에탄올 주입	27
연료 통에서 버너로 e-NRG 바이오에탄올 주입	28
버너 점화, 불꽃 조절	29
버너 소화, 버너 재점화	30
안전을 위한 주의사항	31
EcoSmart Fire 제품 관리	32
문제 해결 방법	33
보증서	34
애프터서비스	35

안전에 관한 주의

MAD Design Group사 (이하 당사) 는 안전성을 중시하고 있습니다. 제품을 효과적, 효율적, 안전하게 조작할 수 있도록 설계, 제조, 조립에 세심한 주의를 기울이고 있지만, 고객께서도 다음의 지시에 따라 주의해서 사용해 주시길 바랍니다.

본 취급설명서는 EcoSmart 제품의 안전한 설치 및 사용 방법에 대해 설명하고 있습니다. 설치, 사용 전에 내용을 모두 읽고 지시와 경고사항을 반드시 지켜 주시기 바랍니다.

[경고] 주의사항과 경고사항을 준수하지 않을 경우 중상·사망 사고 또는 물적 손해가 발생할 우려가 있습니다.

1. 폭발 및 화재 위험



- i. 본 제품에 e-NRG 바이오에탄올 이외의 연료를 사용하지 마십시오. 가솔린은 절대 사용하지 마십시오. 본 제품에 e-NRG 바이오에탄올 연료 이외의 것을 사용한 경우 또는 부적절한 연료의 보관·사용으로 인한 사고나 손실·손해에 대해서 당사는 일체의 책임을 지지 않습니다.
- ii. 연료를 주입하기 전에 불을 끄고 60분간 냉각시켜주십시오. 버너의 불꽃이 잘 보이지 않는 경우도 있으므로 육안만으로 판단하지 말고, 반드시 연료 주입 전에는 소화 절차를 지켜주십시오.
- iii. 연료 누출 시에는 즉시 마른 천으로 닦아낸 후 젖은 천으로 깨끗하게 닦고, 점화 전에 완전히 말려주십시오.
- iv. 산소통 사용 중 또는 인화성 증기가 존재하는 실내에서는 점화하지 마십시오. 가연성 가스가 발생하는 벤젠이나 시너, 가솔린 혹은 스프레이 캔 등을 사용하지 마십시오. 화재나 사고의 원인이 됩니다.
- v. 연료는 반드시 구입 시의 용기나 부속의 연료 통에 보관하시고, 화기가 없는 장소에 보관하십시오. 연료의 운반 및 보관 시에는 연료의 취급에 적합한 용기를 사용하십시오.
- vi. 흡연 시 연료 주입 또는 점화를 절대 금합니다. 모든 열원이나 점화원이 가까이 있는 상태에서의 연료 주입 또는 점화는 절대로 하지 마십시오.

2. 설치 및 용도

- i. 취침 시나 외출 시에는 반드시 불을 끄십시오. 또한 눈에 보이지 않는 곳에서는 사용하지 마십시오. 어린이의 단독 사용은 금지해 주십시오. 연소 중에는 어린이에게서 눈을 떼지 마십시오.
- ii. 다목적 분말소화기의 설치를 권장합니다. 구입 판매점 또는 일반 판매점에서 구입할 수 있습니다.
- iii. 본 제품은 불을 감상하는 인테리어 제품입니다. 난방기기로 사용하실 수 있지만, 일반적으로 사용되는 석유 난로 등의 제품은 아닙니다. 의류의 건조나 조리 등 다른 목적으로 사용하지 마십시오. 본 제품으로 장작이나 석탄, 종이, 기타 가연물을 태우지 마십시오.
- iv. 연소 중 이동은 금지입니다. 불이 붙은 채로 운반하지 마십시오. 화상의 위험이나 제품이 쓰러지면 화재나 사고가 날 우려가 있습니다. 이동할 때는 불을 끄고, 소화 후 60분간 냉각시킨 후 이동하십시오. 이동 중 연료탱크에서 연료가 누출되지 않도록 주의해 주십시오.
- v. 커튼, 이불이나 융단, 또는 그림 등 가연물질 근처에서는 사용하지 마십시오. 화재의 원인이 됩니다. 가연물질과는 반드시 정해진 거리를 확보한 후 사용하시기 바랍니다. (이격거리)

- vi. 방의 출입구나 선풍기 등의 바람이 닿는 곳이나 실외에서 강풍 시의 사용은 충분히 주의해 주십시오. 자연스러운 불꽃을 즐길 수 있는 본 제품은 주위 환경에 영향을 받습니다. 에어컨 바람이나 선풍기 바람이 강한 장소에 설치하거나 강풍이 부는 실외에서 사용할 때에는 충분히 주의해 주십시오. 또한 불꽃이 치솟는 등 이상을 느꼈을 경우에는 사용을 삼가해 주십시오.

- vii 평평하지 않은 장소, 불안정한 장소에 설치·사용하지 마십시오. 화재나 쓰러짐 등 예상치 못한 사고의 원인이 됩니다. 절대 삼가해 주십시오.

3. 환기

- i. 제품이 설치된 장소를 환기해 주십시오. 환기 없이 계속 사용하지 마십시오. 24시간 환기가 되는 장소에서 사용할 경우, 제품별 최소 필요한 면적에 설치되어 있는지 확인하십시오. 그렇지 않은 경우나 24시간 환기가 되지 않는 장소에 설치된 경우, 사용 중에는 환풍기를 사용하거나 창문이나 문을 2곳 이상 여는 등, 반드시 2시간에 1~2회 환기시켜 신선한 공기를 공급해 주십시오. 호흡기 질환 등이 있는 분은 사용 전에 의사와 상담하십시오.

4. 연료 주입



연소 중 연료 주입 금지



고온 시 연료 주입 금지

- i. 본 제품에는 반드시 e-NRG 바이오에탄올을 사용하십시오. e-NRG 바이오에탄올은 인화성 액체입니다. 열원이나 점화원 근처를 피해 구입 시의 용기 또는 부속의 연료 통에 보관하십시오. 자세한 내용은 13 페이지를 참조하십시오.
 - ii. e-NRG 바이오에탄올은 인화성 액체 위험물로, 특별한 기준이나 규칙으로 규제되어 있습니다. 해당국가의 적절한 규제에 대해 잘 숙지한 후 연료를 안전하고 합법적으로 보관, 취급, 주입 및 사용하십시오.
 - iii. 상품 배송 후에도 당사가 상품 또는(경우에 따라서는) 위탁 상품에 대해 어떠한 권리가 있는 한, 고객은 위험물의 수송, 하역, 보관에 관한 모든 적용 법규, 법령을 준수하는 것으로 합니다.
 - iv. 부적절한 연료 사용으로 인한 손실에 대해 당사는 일체의 책임을 지지 않습니다.
- ### 5. 조작
- i. 소화 장치가 잘 작동하는지 확인하십시오. 일반 가구와 마찬가지로 먼지 등을 제거해 주십시오. 먼지나 이물질이 붙어있는 상태에서는 절대로 사용하지 마십시오.
 - ii. 손상이 있거나 제대로 작동하지 않는 경우에는 사용을 삼가해 주십시오. 긴급 상황일 경우에도 당황하지 마시고 소화 작업을 해 주십시오.
 - iii. 폭발이나 화상의 위험이 있습니다. 점화는 부속된 점화 보조봉과 라이터를 반드시 사용하십시오. 부속품 이외의 성냥이나 라이터를 사용하지 마십시오.
 - iv. 라이터를 사용할 때는 반드시 점화 보조봉을 사용하십시오.

안전에 관한 주의

- v. 버너 부분을 자주 분리하여 버너 아래에 연료가 누출되지 않았는지 점검하십시오. 하부에 연료가 쌓이면 폭발의 원인이 될 수 있습니다.
- vi. 절대로 불을 붙인 채 방치하지 마십시오.
- vii. 본 제품에 물을 뿌리지 마십시오. 연소 시나 소화 직후에 물을 뿌리면 급격한 온도 변화에 의해 유리 등이 깨질 수 있습니다. 실외 사용 시나 처마(차양)이 없는 장소에서는 충분히 주의해 주십시오.

6. 표면 고온부의 위험성

- i. 표면은 고온이므로 어린이나 애완동물, 의류, 가구를 제품 가까이에 두지 마십시오. 작동 중에 고온에 닿으면 화상의 위험이 있습니다. 어린이나 거동이 불편한 분이 계신 가정에서는 특히 주의하십시오.
- ii. 제품 작동 중, 버너 소화 장치는 매우 고온으로 되어 냉각되기까지는 불이 꺼진 후 60분 정도 소요됩니다. 상해 방지를 위해 신체나 성냥, 인화성 액체 등의 가연물이 제품에 닿지 않도록 하십시오. 소화 장치의 개폐는 언제든지 부착된 점화 보조봉을 사용하십시오.

7. 부속품

- i. EcoSmart 제품에는 반드시 지정된 부속품·도구를 사용해 주십시오. 지정된 부속품·도구의 사용을 적극적으로 권장합니다. 점화는 반드시 부착된 점화 보조봉과 라이터를 사용하십시오. 본 제품의 부속품 목록은 홈페이지(www.ecosmartfire.com)에서 소개하고 있습니다. 지정된 부속품에 대해서는 6페이지를 참조해 주십시오.
- ii. EcoSmart의 어떠한 제품에도 개폐장치를 설치할 수 없습니다. 화재나 상해의 위험을 줄이기 위해 제품의 개조는 절대 하지 마십시오. 또한 제조자에 의해 개폐장치가 설치된 제품일 경우에도 절대로 개조하지 마십시오.
- iii. EcoSmart를 배기가 안되는 장작형 가스버너와의 적합성을 시험하지 마십시오. 화재나 상해의 위험을 줄이기 위해 본 기기에 배기가 안되는 장작형 가스버너를 설치하지 마십시오.
- iv. 작은 돌이나 기타 내화성의 장식용 난로용 부속품을 버너 불꽃(炎口)부 위에 직접 두거나 불꽃 연소에 방해가 되지 않도록 해 주십시오.

8. 보관 시의 주의사항

장기간 사용하지 않을 때나 보관할 때는 반드시 연료를 버너에서 제거해 주십시오. 기울이거나 옆으로 누인 상태에서 보관하지 마십시오.

점검이나 정비는 반드시 본 제품이 냉각되어 있는 상태에서 실시하십시오. 관리에 대해서는 32페이지를 참조하여 사용 빈도에 따라 적절하게 해 주십시오.

9. 분해·수리·개조의 금지

고장이나 파손의 가능성이 있는 경우에는 사용하지 마십시오. 불완전한 상태에서는 사용하지 마십시오. 또한, 고객의 직접 수리나 개조는 위험하오니, 절대로 하지 마십시오. 화재나 사고, 부상의 위험이 있습니다. 반드시 구입하신 판매점 또는 EcoSmart Fire 서비스 센터로 수리를 의뢰하십시오.

상기의 안전에 관한 주의에 대해 문의 사항이 있는 경우는 구입 판매점 또는 당사로 문의해 주십시오.

경고사항은 언제든지 볼 수 있도록 안전한 장소에 보관해 주십시오.

버너의 특징과 표준 장비품

EcoSmart 버너는 버너 본체의 내부가 연료실로 되어 있습니다.
불꽃의 모양은 물론 탱크 용량, 화력 등 버너 모델에 따라 다릅니다.

BK 시리즈 (Top Tray(버너 받침대) 포함)



BK5
높이 123mm x 폭 400mm x
길이 317mm
7.6kg

XL 시리즈



XL1200
높이 112mm x 폭 1200mm x
길이 195mm
15.7kg

XL900
높이 112mm x 폭 908mm x
길이 195mm
12.2kg

XL700
높이 112mm x 폭 700mm x
길이 195mm
9.2kg

XL500
높이 112mm x 폭 500mm x
길이 195mm
6.5kg

XS340
높이 76mm x 폭 340mm x
길이 190mm
3.7kg

AB 시리즈



AB8
높이 152mm x ϕ 360mm
5.9kg

AB3
높이 92mm x ϕ 260mm
2.4kg

표준 장비품

버너 모델에 따라 표준 장비품이 다릅니다. 아래를 확인하시기 바랍니다.
설치 시에, 별매 부속품이 필요한 경우도 있습니다.
당사 홈페이지에서 사양을 확인한 후 선택해 주십시오. 버너 구입 시 버너 및 모든 장비품이 동봉되어 있는지 확인하시기 바랍니다.
EcoSmart 버너를 안전하게 사용하는데 필요한 최소한의 장비품입니다.

버너		표준 장비품						
시리즈	모델	취급 설명서	Jerry Can	점화 보조봉	라이터	연장 주입구	버너 받침대	배플
BK 시리즈	BK5	1	1	1	1	-	1	-
XL 시리즈	XL1200, XL900, XL700, XL500	1	1	1	1	-	-	2 - 5
	XS340	1	1	1	1	-	-	-
AB 시리즈	AB8, AB3	1	1	1	1	1 (AB3)	-	1 (AB8)

【주의】EcoSmart 버너에는 반드시 지정된 부속품, 도구를 사용해 주시길 바랍니다.
· 조작 방법을 확인하신 후, 부속의 점화 보조봉과 라이터를 사용해 주시길 바랍니다.

표준 장비 품목

**취급설명서(설치, 조작, 관리)**

본 제품을 안전하고 쾌적하게 사용하기 위해 취급설명서를 반드시 읽어 주십시오.

높이 297mm x 폭 210mm x 길이 8mm

**Jerry Can: 연료 유출 방지 안전 주입구가 있는 연료 통(CARB(캘리포니아 대기자원국) 규제 대응)**

연료 통(용량 4.75L)에는, 엄선된 안전 기능이 탑재되어 있습니다. 자동 주입정지, 스피드 주입, 엄지 조작을 통한 주입정지 버튼, 자동 환기장치, 버너의 연료가 되는 e-NRG 바이오에탄올의 안전한 보관, 주입이 가능합니다.

안전규제로 인해 연료 통에 연료는 들어있지 않습니다.

높이 220mm x 폭 185mm x 길이 235mm

**점화 보조봉**

가늘고 긴 스테인리스 재질의 봉으로 끝이 작은 후크 모양으로 되어있어 언제든지 안전하게 소화 장치를 개폐할 수 있습니다. 또한 점화 시에도 사용합니다.

높이 657mm x 폭 28mm x 길이 23mm

**라이터***

충전식 부탄가스라이터로 점화 보조봉의 점화를 안전하게 할 수 있습니다. 손잡이가 길어 쉽게 점화할 수 있습니다.

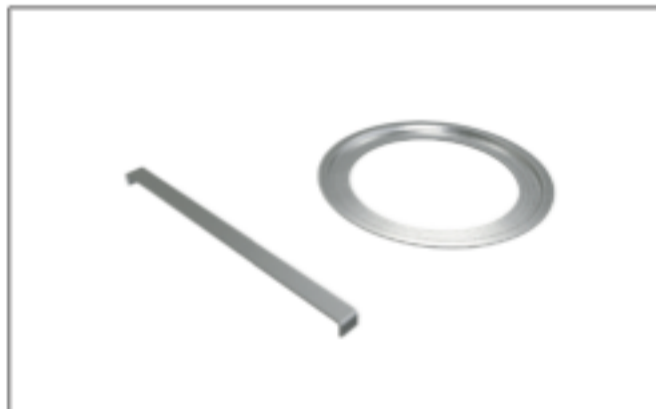
* 안전규제로 인해 부탄가스라이터에 가스가 들어있지 않습니다. 충전용 어댑터가 있는 소형 가스 캔은 가까운 편의점 등서 구입할 수 있습니다. 라이터 사진은 참고용 사진으로 수시로 모델이 변경될 수 있습니다.

높이 185mm x 폭 15mm x 길이 15mm

**연장 주입구(AB3만)**

AB3 버너의 경우, 연장 주입구가 포함되어 있습니다. 이를 사용하여 연료 주입구가 닿지 않는 모델도 취급설명서에 설명된 순서대로 안전하게 연료를 주입할 수 있습니다.

높이 500mm x Ø25mm

**배플(XL 시리즈)/링(AB8 버너)**

XL 시리즈와 AB8 버너의 표준 장비입니다.

배플(또는 링)은 버너가 식어 있고, 작동하지 않은 상태에서 버너 입구에 설치하면 버너의 불꽃을 안정시킬 뿐만 아니라 버너의 효율을 상승시키는 데 도움이 됩니다.

XL 시리즈

높이 10mm x 폭 180mm x 길이 10mm

링

높이 5mm x φ 158mm

별매 부속품



Ethanol Fireplaces Extinguisher

에탄올 난로 전용 소화기입니다.

긴급 시에 전용 소화기를 사용하여 안전하고 신속하게 소화할 수 있습니다.

색상 흰색/검은색
높이 370mm x Ø 90mm



Plasma Fire Screen

손잡이가 달린 Plasma Fire Screen은 난로 전면에 스크린으로서 설치가 가능합니다. 바닥에 놓기만 하면 되므로 이동이 간단합니다.

높이 652mm x 폭 850mm x 길이 200mm



Accessory Holder

조작에 필요한 라이터·점화 보조봉을 수납하는 액세서리 홀더입니다.

높이 102mm x 폭 130mm x 길이 130mm



Top Tray(버너 받침대)

XL1200 높이 124mm x 폭 1253mm x 길이 248mm
XL900 높이 124mm x 폭 961mm x 길이 248mm
XL700 높이 124mm x 폭 753mm x 길이 248mm
XL500 높이 124mm x 폭 553mm x 길이 248mm

XS340 높이 107mm x 폭 382mm x 길이 232mm
AB8 높이 158mm x Ø 402mm
AB3 높이 100mm x Ø 291mm



Twin Feet Fixings

벽난로의 안전성을 높일 수 있습니다. 바닥면에 단단히 고정된 스테인리스 스틸 지지대에 유리 스크린을 고정합니다. 연료를 주입할 때나 유지 보수 시에는 간단하게 분리할 수 있습니다. 독자적인 유리 고정 시스템으로 어린이나 애완동물이 부딪쳐도 스크린이 쓰러지지 않습니다. 또한 술집, 레스토랑 등 사람이 많이 모이는 장소에서도 안전하게 사용하실 수 있습니다.

높이 210mm x 폭 58mm x 길이 45mm

표시마크의 올바른 해석

버너에는 아래의 안전에 관한마크가 표시되어 있습니다. 이 지시에 따르지 않을 경우 물적 손해나 상해, 경우에 따라서는 인명손상이 발생할 우려가 있습니다 표시마크의 의미를 잘 읽고 준수해 주십시오.

버너의 표시마크

「안전주의사항」에 대한 관심도를 높이기 위해 아래의 그림 기호로 표시하고 있습니다.



연소중연료주입금지



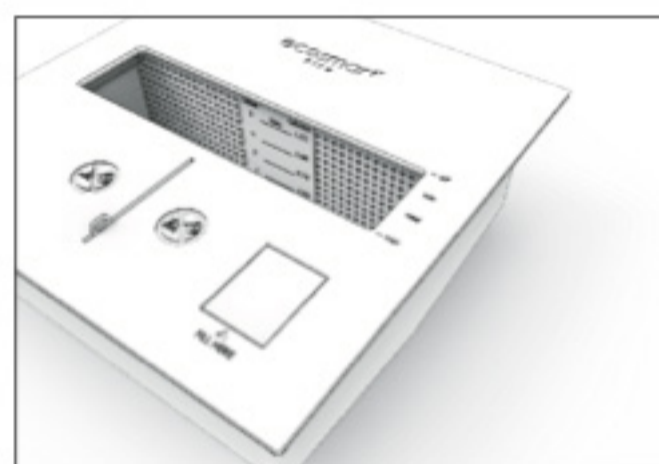
고온시연료주입금지

버너제품을 안전하게 사용하기 위해 아래의 주의 사항을 잘 읽어 주십시오.

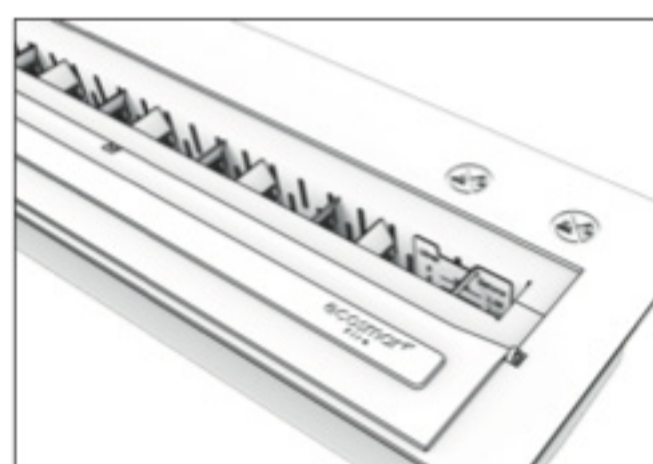
[경고] 불이 붙은 상태에서 버너에 연료를 주입하면 심한 화상이나 인명손상의 원인이 됩니다. 연료를 주입할 때는 화염방지 장치가 있는 용기를 사용하십시오. 작업 전에 불꽃이 꺼져 있는지 혹은 버너가 냉각되어 있는지 반드시 확인하십시오. 본체 표면은 고온이 되므로 어린이가 가까이하지 않도록 주의하십시오. 사용 전에 취급설명을 반드시 읽어보시기 바랍니다.

잔량 표시마크

버너내부에 아래와 같은 연료 잔량 표시마크가 있습니다.
[경고] 잔량 표시마크의 상단(MAX)을 넘지 않도록 연료를 주입 하십시오.



BKS 모델

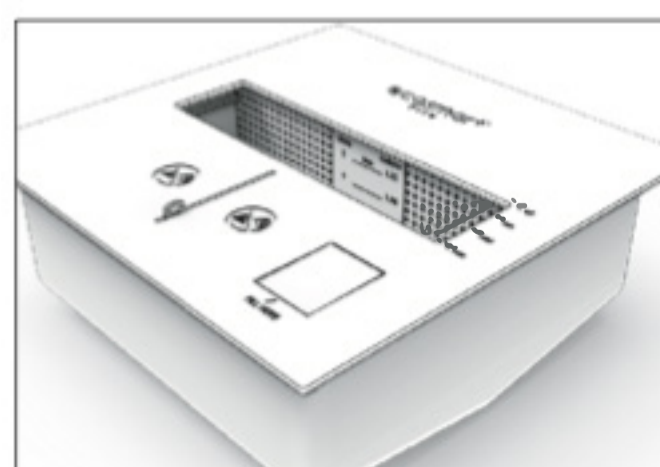


XL 시리즈

슬라이더 위치의 표시마크

버너 윗면의 표시마크는 슬라이드 방식으로 조정 가능한 버너 화력을 나타내고 있습니다.

이 기능은 BKS 이외의 모델에는 포함되어 있지 않습니다.



BKS 모델

점화보조봉라벨

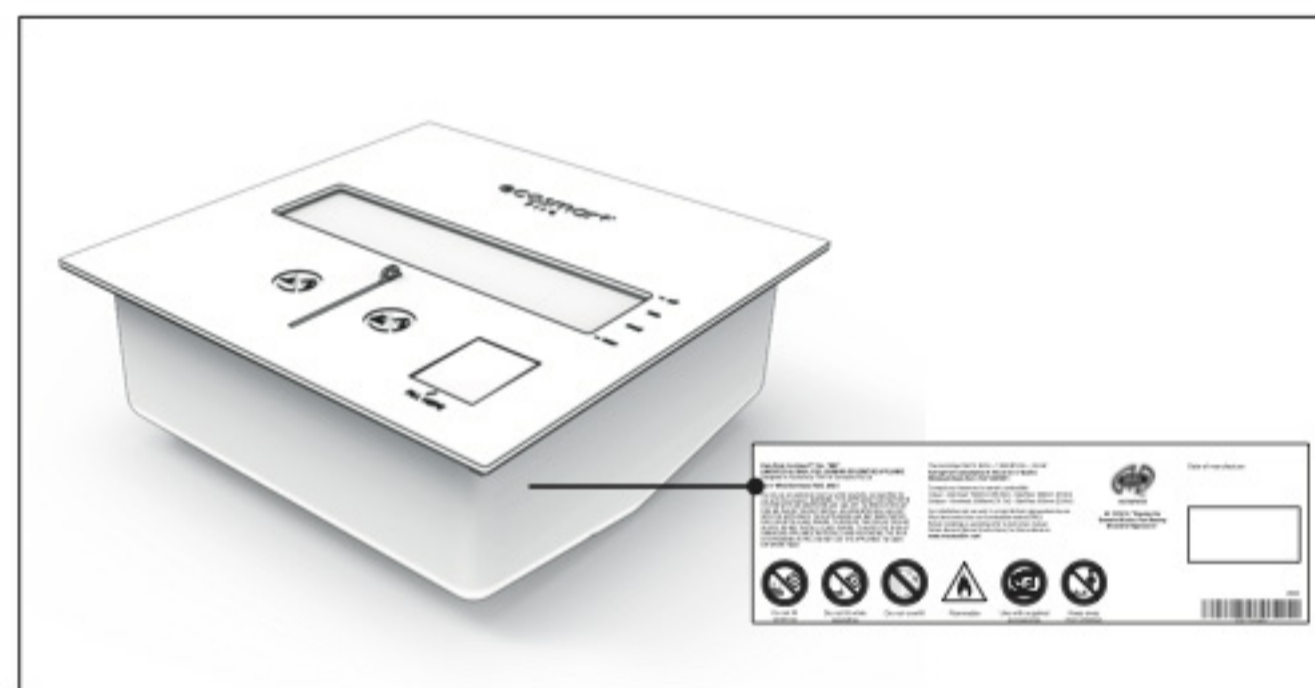
「안전주의사항」을 지키기 위해 점화 보조봉에도 아래와 같은 주의·경고 라벨이 부착되어 있습니다.

[경고] 잘못 사용하면 화재가 발생할 수 있습니다. 화재의 위험을 줄이기 위해 연료는 반드시 e-NRG 바이오에탄올 (www.tessolliving.com/home/info/2706)을 사용하십시오. 연료 구입시의 용기는 재사용하지 마십시오. 연료는 항상 실온에서 버너 본체와는 다른 장소에, 다른 연료 용기와 떨어진 곳에 보관하십시오. 연소중이나 고온 시에는 절대로 연료를 주입하지 마십시오. 제조자의 지시에 따라 반드시 버너가 냉각된 후에 주입하십시오. 화재가 발생한 경우에는 즉시 대피, 주위 사람들에게 경고하고 소방서에 알려십시오. 본체를 움직이거나 불을 끄기 위해 물을 뿌리거나 하지 말아 주십시오. 본체 표면은 고온이 되므로 어린이가 가까이하지 않도록 주의하십시오. 보호구는 벗기지 마십시오.

[주의] 잘못 사용하면 오염이나 건강 피해가 발생할 수 있습니다. 화재의 위험을 줄이기 위해 연료는 반드시 e-NRG 바이오에탄올 (www.tessolliving.com/home/info/2706)을 사용하십시오. 제조자의 지시에 따라 조작하십시오. 버너를 청결하게 유지하십시오. 관리 방법은 32페이지를 참조하십시오. 버너 사용 시에는 환기에 주의하십시오. 적용되는 법규제를 모두 준수하고 버너를 사용하십시오. 취급설명을 보관하십시오.

버너 설명플레이트 위치

EcoSmart 버너의 전 제품에 최소 이격거리 및 안전 정보를 표시한 설명 플레이트가 붙어 있습니다. 이 플레이트에는 제품 개별 바코드, 제조번호, 기본 제조정보가 표기되어 있습니다.



첩부문서

제품에는 조작 설명을 모두 읽으시도록 경고 시트가 접부되어 있습니다.



이격거리와 설치

버너 불꽃 출구부는 커튼이나 가연물, 기타 발화원에서 1.5m 이상 떨어지게 하십시오. 바람과 공기의 흐름에 주의하십시오.
 버너는 안정되고 평평한 장소에 설치하고 설치 장소의 연소실은 특정 불연재(스테인리스, 내열유리, 스틸, 타일, 돌, 벽돌, 모르타르 콘크리트)여야 합니다. 또한 설치 시에는 안전 요건과 이격거리를 지켜 주십시오. 설치 전에 가까운 판매점에 설치도면을 보내셔서 제조자가 지정한 안전 요건을 충족하고 있는지 확인하시기 바랍니다.

버너의 이격거리

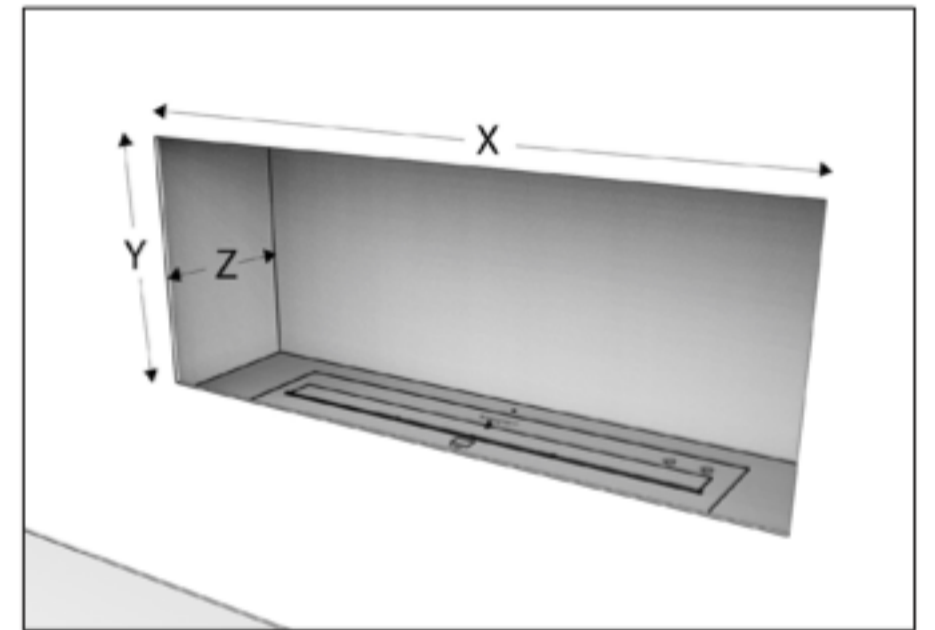
EcoSmart 버너에는 두 가지 설치 방법이 있습니다.

A.빌트인 설치: 전통적인 석조 벽난로대와 같은 불연성 소재를 사용한 제품 또는 공간에 매립하는 방법.

B.오픈 설치: 불연성 소재를 사용한 제품 또는 공간에 매립하지 않고 측면 또는 위쪽을 둘러싸지 않는 모던한 설치 방법.

A. 「빌트인 설치」용 이격거리(그림1)

버너 모델	설치대의 최소폭(X)	설치대의 최소길이(Z)	설치대의 최소 위쪽 높이(Y)
BK5	650mm	365mm	650mm
XL1200	1500mm	350mm	500mm
XL900	1200mm	350mm	500mm
XL700	1000mm	350mm	500mm
XL500	800mm	350mm	500mm
XS340	450mm	300mm	450mm
AB8	650mm	450mm	800mm
AB3	400mm	350mm	500mm

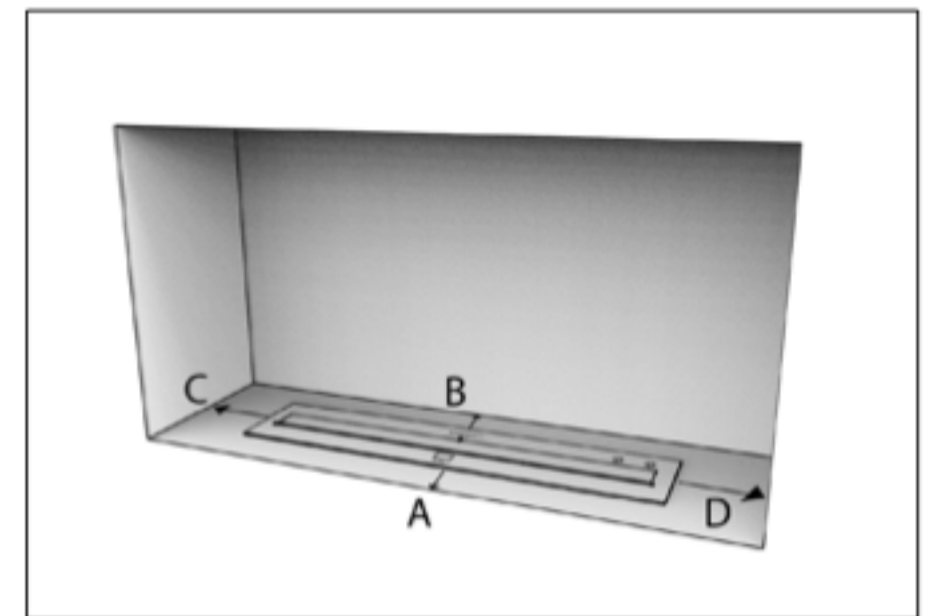


(그림1)

버너를 연소실의(전후, 좌우의) 중앙에 설치할 것을 권장합니다.
 만약 중앙에 설치되지 않는 경우라도 아래 그림 AA에 표시된 전후방의 최소 이격거리를 유지해 주십시오.

AA. 「빌트인 설치」의 버너 장착(그림2)

버너 모델	최소 전면 폭(A)	최소 후면 폭(B)	최소 좌측 폭(C)	최소 우측 폭(D)
BK5	45mm	30mm	125mm	125mm
XL1200	50mm	40mm	150mm	150mm
XL900	50mm	40mm	150mm	150mm
XL700	50mm	40mm <td 150mm	150mm	
XL500	50mm	40mm	150mm	150mm
XS340	45mm	65mm	55mm	55mm
AB8	45mm	30mm	145mm	145mm
AB3	45mm	30mm	70mm	70mm



(그림2)

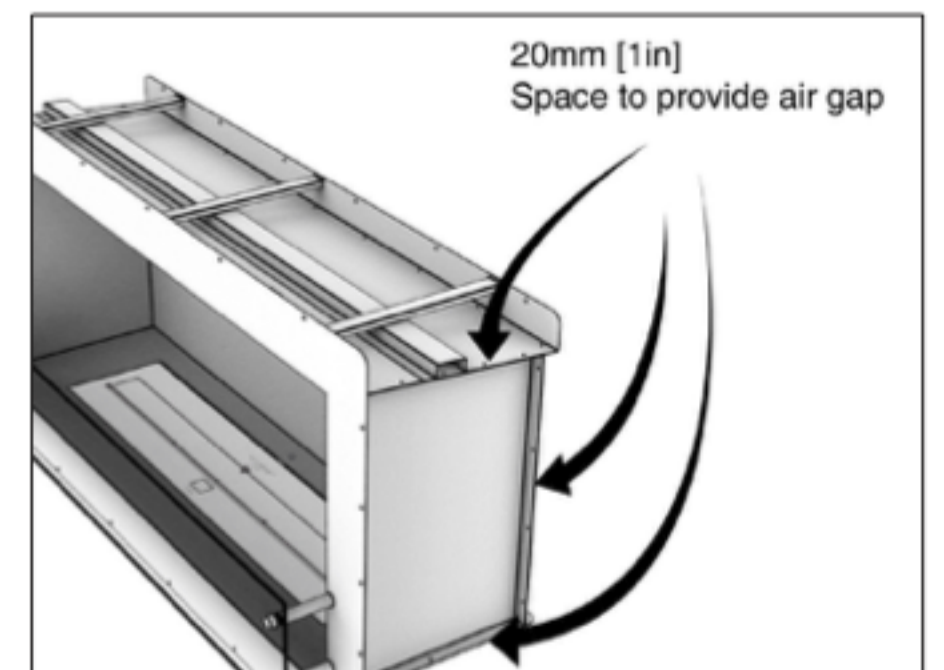
주문 제작품에 관한 주의점

주의

상기 이격거리를 충족한 설치를 할 경우 근접하는 가연물은 100도 이하가 됩니다. 지자체에 따라 규제가 다른 경우에는 지자체의 지시에 따라 주십시오.

- 위의 표는 최소 이격거리입니다. 반드시 내부 수치를 감안하여 최소의 이격거리를 확보해 주십시오.
- 제품의 주위 전면에 20mm 이상의 스페이스(공기층)를 설치해, 가연성 소재에 직접 접촉하지 않는지, 또 단열을 위한 공간이 확보되어 있는지 확인하십시오. (그림3) 섬유계 강재의 단열재 사용은 가능하지만 20mm 이상의 스페이스는 확보하고, 스페이스 내에 물건이 없는 상태로 하십시오. (그림3)
- 비록 불연성 소재라도 불꽃, 열의 영향을 받을 수 있기때문에 변형, 변색, 이상한 냄새의 원인이 되는 소재는 사용할 수 없습니다. (접착제 등 포함)
- 마감재에 멜라민 불연 화장판, 규산칼슘판, 플라스틱보드, 인공 대리석 등은 사용할 수 없습니다.
- 버너는 버너 받침대 내에 설치하거나, 버너 받침대와 같이 스테인리스 등의 불연성 혹은 내열성 소재로 둘러싸, 만에 하나 뜻하지 않게 누출된 연료를 받을 수 있는 구조로 된 입구 공간에 설치하십시오.
- 버너를 설치하는 입구 공간은 버너 받침대의 사용 여부에 관계없이 지정 수치를 지켜 주십시오. (버너 받침대 사용 여부에 따라 수치가 다르므로 주의해 주십시오)
- 버너는 가열이나 소화 후의 온도 변화에 의해 팽창, 수축합니다. 경우에 따라 소리가 날 수도 있으나, 이것은 스테인리스 재질 특성으로 제품 품질의 문제는 아닙니다.

당사는 당사 제품만의 버너 사용을 권장합니다. 주문제작품이나 개인적으로 주문하신 제품의 사용으로 인한 손해나 손실에 대해 당사는 일체 책임을 지지 않습니다.
 소화기 사용을 강력히 추천합니다.



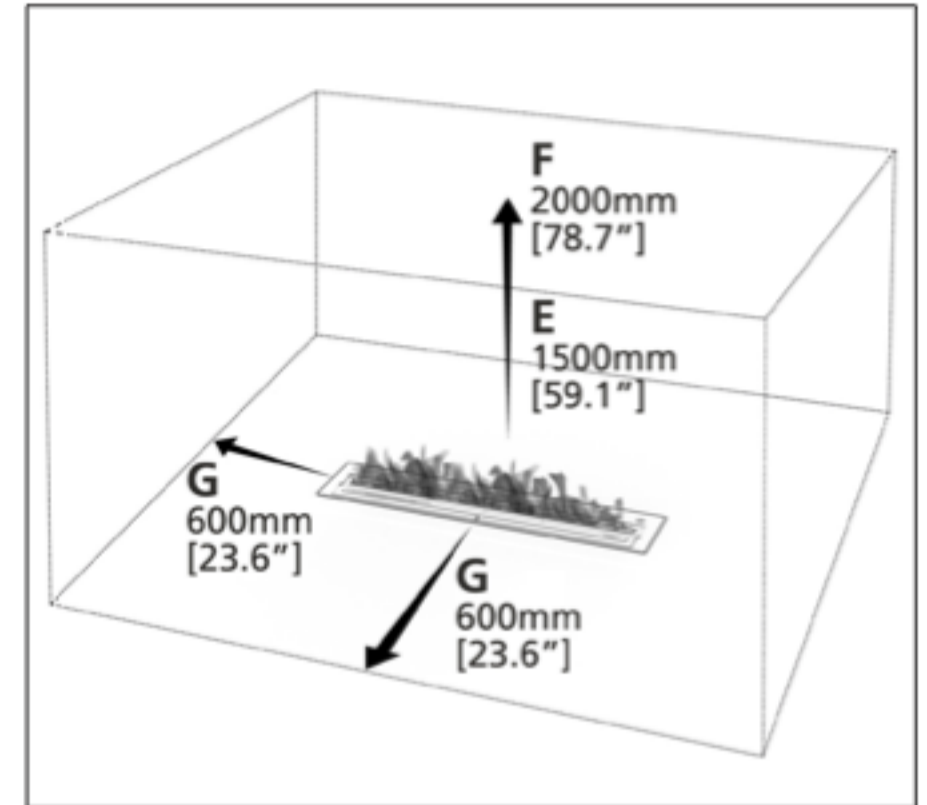
(그림3)

이격거리와 설치

B. 「오픈 설치」의 버너 장착(그림4)

버너의 모델	실내 최소 위쪽 이격거리 (E)	실외 최소 위쪽 이격거리 (F)	가연물과의 최소 이격거리 (G)
BK5	1500mm	2000mm	600mm
XL 시리즈	1500mm	2000mm	600mm
AB 시리즈	1500mm	2000mm	600mm

【경고】화재의 위험: 뒷면의 벽은 특정 불연재여야 합니다. 그 이외의 경우는 벽면과 EcoSmart 버너 후면과의 사이에 60cm 이상의 이격거리를 유지해야 합니다.



(图4)

설치

버너를 설치하는 방법은 다양합니다. 어느 경우라도 아래 주의사항을 지켜 주십시오.

- 연소실 내부는 특정 불연재(스테인리스, 스틸, 모르타르 콘크리트, 타일, 돌, 내열유리, 벽돌)를 사용해 주십시오.
- 설치하기 전에 주위의 가스 밸브나 가스관이 닫혀 있는지 확인하고, 적절한 훈련을 받고 설치 허가를 받은 업체에 의해 안전이 확보되도록 유의하십시오.
- 버너의 연료 주입, 점화, 조작은 안전하고 안정된 위치에 설치를 마친 후 실시하여 주십시오. 연료 누출의 우려가 있으므로 버너를 움직이지 마십시오. 버너를 이동시킬 경우에는 점화 전에 연료 누출이 없는지 점검해 주십시오.
- 각 시리즈(Flex Fireplaces/Premium Fireplaces/Freestanding 등)의 개별 모델에 따라 설치 요건이 다릅니다. 검토 중인 모델의 개별 요건의 자세한 내용은 해당 매뉴얼을 참조해 주십시오.

설치에 가장 적합한 장소는 아래와 같습니다.

- 커튼, 벽지, 베니어판 등의 가연물에서 1.5m 이상 떨어진 넓은 공간
- 평평한 장소
- 철강, 콘크리트, 벽돌, 석재 등의 불연물 소재를 사용한 제품
- 빗물이나 물이 고이지 않고 배수가 잘되는 장소
- 벽지나 래미네이트, 베니어판, 기타 비내화성 소재에서 떨어진 장소 (바로 옆 또는 근처에 설치하면, 버너의 열로 인해 재질이 변질됩니다). 상기 소재나 접착제의 내열성에 대해서는 제품 사양을 참조하십시오.
- 뒷면이 수직이 되는 장소(뒷면에 경사가 있는 장소일 경우, 버너 불꽃의 공기역학적 환경이 바뀌어 불꽃의 움직임이 불안정해질 가능성이 있습니다.)

비고:

- 버너 설치 장소의 위쪽 또는 옆과 접한 가구류 등(스크린이나 오락 기기를 포함한 전자 기기, 벽지, 래미네이트, 베니어판, 접착제, 재생재 등)에 대해서는, 각각의 제조사에 내열성의 유무를 확인해 주십시오.
- 열기의 확산을 촉진하기 위해 버너 설치 장소의 주위와 위쪽에 불연성 소재(스테인리스강이 최적)를 사용한 차열 패널을 설치해 주십시오. 당사 제품 이외의 패널을 사용했을 경우에 발생한 상해나 손실에 대해 당사는 일체 책임을 지지 않습니다.
- 버너 설치 장소 부근의 유리나 거울 등의 소재는 내열 강화가 필요합니다.
- 기존 석조 벽난로에 버너를 설치할 경우 연통으로 열이 밖으로 빠져나가지 않도록 벽난로의 댐퍼를 조정하십시오.
- EcoSmart 버너 설치에 있어서, 국가 또는 지자체의 규제 적용 및(또는) 건축 당국의 승인이 필요한 경우가 있습니다. 사전에 반드시 관련 당국에 문의하시기 바랍니다.**

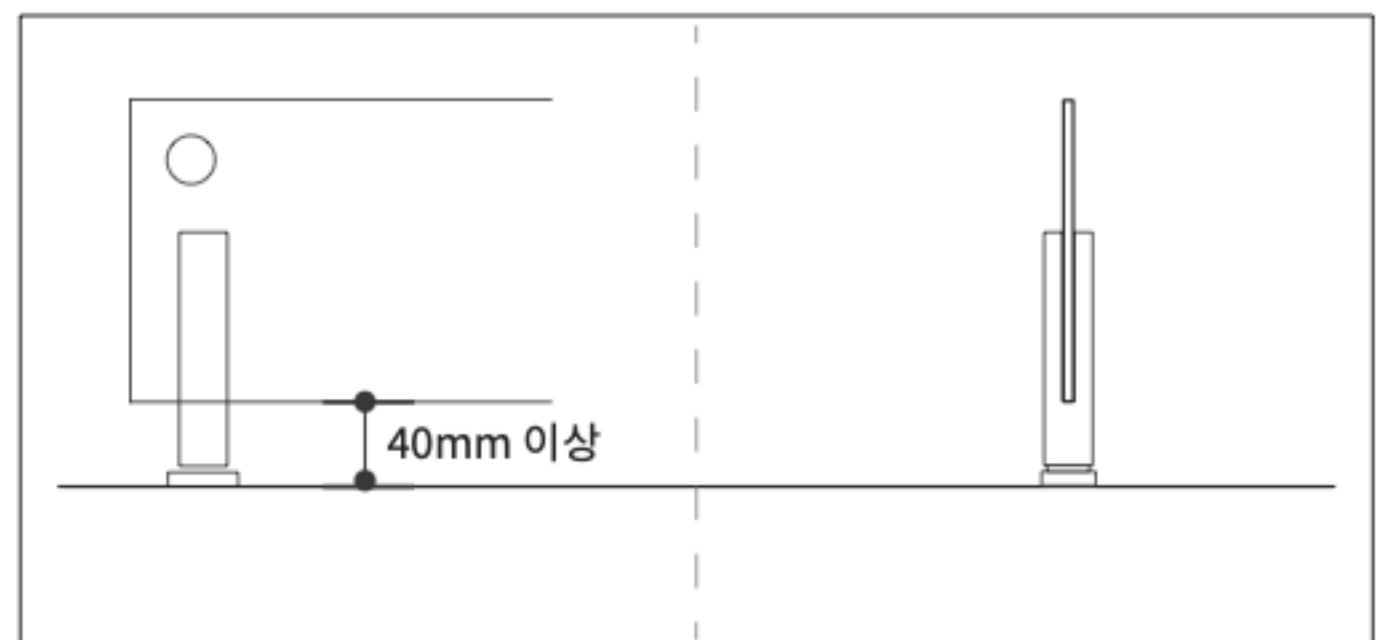
【경고】화재의 위험: 공기층(제품과 스페이서 사이의 빈틈)을 단열재 등으로 막지 마십시오. 불꽃이 닿는 주변의 적절한 온도를 유지하기 위해 기관이 필요합니다.

소화기 사용을 강력히 추천합니다.\

파이어 스크린

파이어 스크린 설치 시, 버너대와 유리 가장자리 하부 사이를 40mm(1.6인치) 간격을 두어 버너 주변 공기를 순환시켜 주십시오. 이렇게 하면 연료 효율, 버너 온도, 불꽃 품질을 유지합니다.

당사에서는 유리의 파이어 스크린(전면 스크린)을 설치할 경우, 별매 부속품 Twin Feet Fixings의 사용을 권장합니다.



이격거리와 설치(주변 온도)

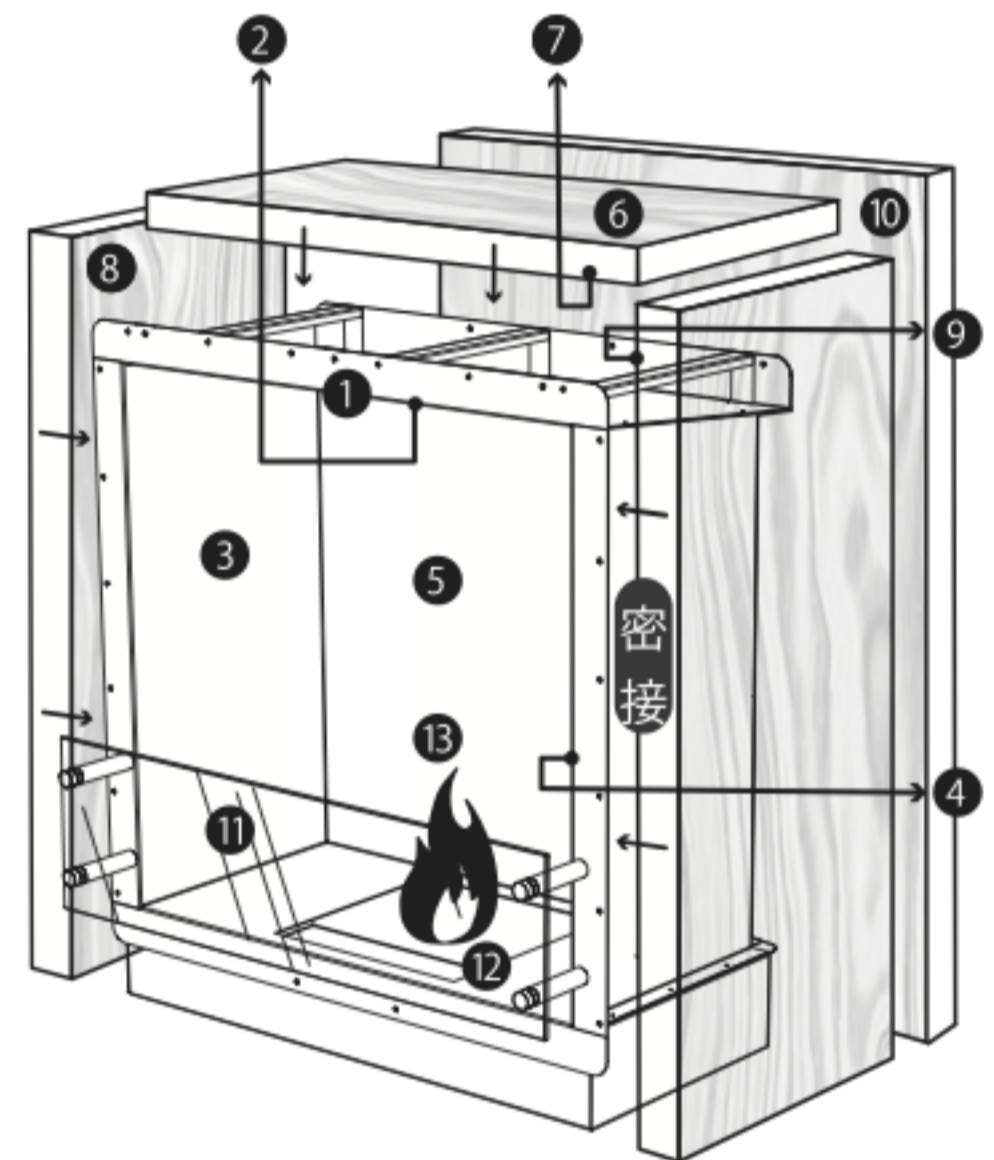
EcoSmart 버너는 e-NRG 바이오에탄올을 연료를 사용하는 난로입니다. 불꽃이 닿는 연소실(본체) 및 난로 주변은 뜨거운 열기를 가지고 있습니다. 연소실 및 난로 주변에 선정할 재료는 9 페이지를 확인해 주십시오.

버너의 주변 온도

e-NRG 바이오에탄올을 연료로 하는 버너 종류별 최소 이격거리를 확보한 스테인리스강의 빌트인 설치(Firebox 사용)에 있어서 연료 및 공기량이 최대인 상태에서 점화, 연소 시의 주변 최고 온도

	측정 장소	XL1200	XL900	XL700	XL500	BK5	AB3
①	몸체 전면 상부	51°C	97°C	68°C	76°C	78°C	62°C
②	몸체 상면 앞쪽	113°C	157°C	130°C	116°C	124°C	71°C
③	몸체 측면 왼쪽	76°C	86°C	85°C	86°C	95°C	66°C
④	몸체 측면 오른쪽	78°C	104°C	89°C	91°C	97°C	65°C
⑤	몸체 뒷면	87°C	128°C	115°C	103°C	121°C	88°C
⑥	나무 벽 상부 하면	72°C	85°C	56°C	63°C	67°C	65°C
⑦	나무 벽 상부 상면	33°C	48°C	50°C	42°C	29°C	39°C
⑧	나무 벽 측면 왼쪽	35°C	33°C	32°C	36°C	43°C	47°C
⑨	나무 벽 측면 오른쪽	36°C	36°C	36°C	34°C	39°C	51°C
⑩	나무 벽 뒷면	59°C	48°C	56°C	53°C	54°C	54°C
⑪	바람막이 스크린	62°C	81°C	73°C	62°C	75°C	63°C
⑫	버너 부근	117°C	294°C	262°C	215°C	343°C	100°C
⑬	염구 온도	277°C	457°C	540°C	519°C	646°C	240°C

20mm의 스페이서를 주위 전면에 확보하고, 나무 벽 (두께 30mm의 라완 합판)을 밀착시켜 연소실 나무 벽의 온도도 측정.

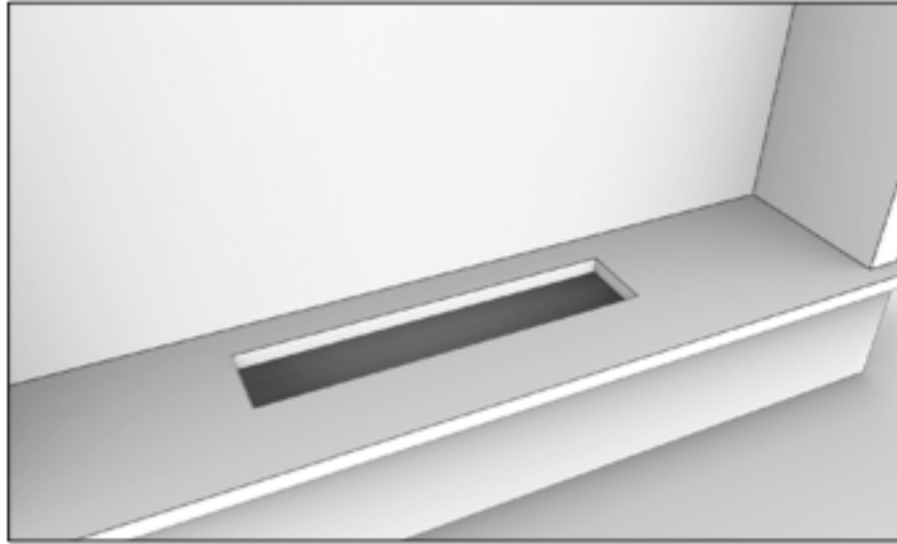


! 주의

상기 수치는 표준 기준이며, 설치 장소의 실온과 환경에 따라 다를 수 있습니다. 상기 수치는 측정 장소의 온도가 변화하지 않을 때까지 연소시켜, 각각의 최고 온도를 기록한 것입니다. 또 설치 방법, 사용 소재, 구조에 따라 주변 온도는 다릅니다.

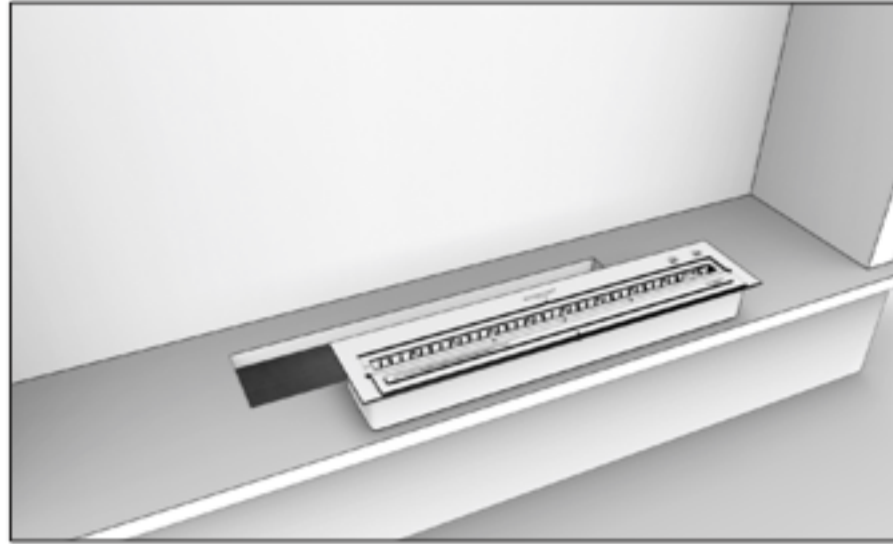
이격거리와 설치

1. 지정 수치로 설치 입구를 준비

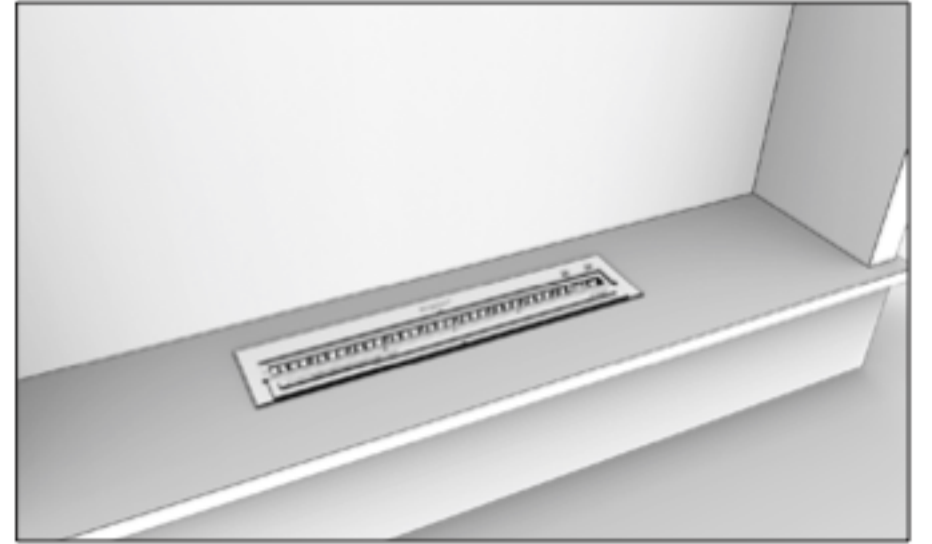


만에 하나 뜻하지 않게 누출된 연료를 회수할 수 있는 구조의 입구 공간은 지정된 불연 소재 혹은 별매 부속품 TOPTRAY를 사용합니다.
※TOPTRAY를 사용한 경우에도 TOPTRAY 주위는 불연재로 둘러싸 주십시오.

2. 설치 입구 공간에 버너를 넣는다



스테인리스강은 연소 시 열의 영향을 받아 팽창합니다. 반드시 지정된 수치로 제작된 입구 공간에 설치해 주십시오.
코킹 등으로 고정한 경우, 파손의 원인이 될 수 있습니다. 버너는 고정하지 않고 설치 입구 공간에 넣는 것만으로 설치가 됩니다.



버너 받침대

설치 시에 버너 받침대를 설치하면 열전도를 방지하고, 부주의로 누출된 연료를 회수할 수 있습니다.

당사 제품에는 버너 받침대가 포함된 것과 포함되지 않은 것이 있습니다. 버너 받침대는 당사 또는 판매점에서 부속품으로 구입 가능합니다.

당사 제품 이외의 버너 받침대를 사용했을 경우에 발생한 손해나 손실에 대해서 일체 책임을 지지 않습니다.

여러 개의 버너를 설치할 때에는 불의의 사고로 인한 영향을 고려하여 그 영향이 어떤 경우에도 최소화가 되도록 설치 설계를 할 필요가 있습니다. 영향을 최소화하기 위한 설계나 분석에 대해서는 당사 또는 판매점에 상담해 주십시오.

당사 제품의 버너 받침대는 버너대 위에서 직접 끼웁니다. 그런 다음 설치된 버너 받침대에 버너를 정확하게 끼워 넣습니다. 설치 입구 수치에 대해서는 13페이지 이후를 확인해 주십시오.

당사 지정의 설치 입구 수치와 실제 설치 입구 수치가 다른 경우, 연소 시 스테인리스강의 열팽창으로 인해 주변 내지 본 버너에 손상을 초래할 수 있습니다.

영국, 유럽에서 버너 받침대는 표준 부속품입니다. 오스트레일리아, 일본에서는 버너 받침대의 사용을 강력히 추천합니다.

사용시 환경조건

경고: 반드시 가연물이나 기타 발화원으로부터 떨어진 곳에 설치하십시오. 특히 커튼, 그림, 나무나 나뭇가지 등 바람으로 움직일 가능성이 있는 것이 주위에 없는지 충분히 확인한 후 설치 장소를 선택해 주십시오.

버너의 바닥과 옆 부분이 절대 가연물에 직접 닿지 않도록 주의하여 주십시오.

소파나 파티오 등, 고정되어 있어 쉽게 움직일 수 없는 가구류 주위에 설치할 경우에는 항상 불꽃과 가구류 사이에 60cm 이상의 공간을 두고 설치하십시오.

움직이는 것(커튼이나 수목 등) 또는 가구 등 쉽게 움직일 수 없는 것의 주위에 설치할 경우에는,

- 실내: 항상 불꽃 상부에 1.5m 이상의 공간을 두십시오.
- 실외: 항상 불꽃 상부에 2m 이상의 공간을 두십시오.

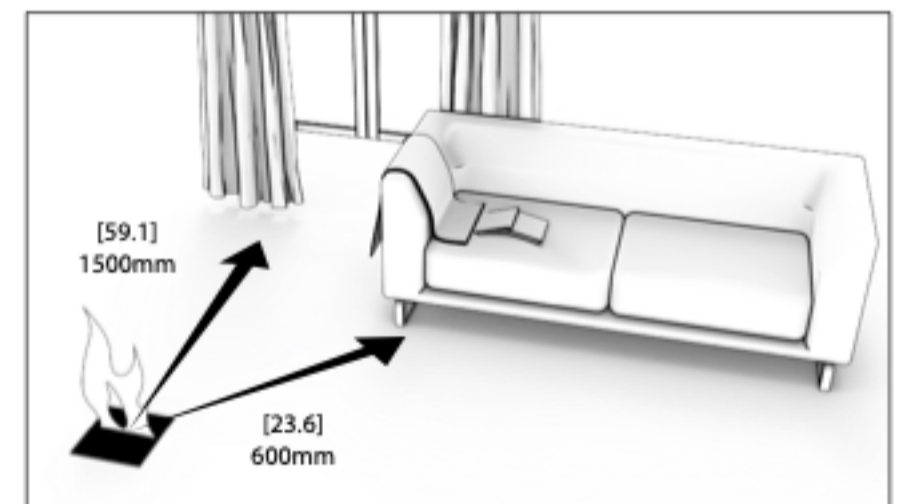
· 제품은 에어컨이나 다른 기기로부터 직접 바람이 닿지 않는 장소에 설치하십시오.

· 평평하고 안정된 장소에 설치하십시오.

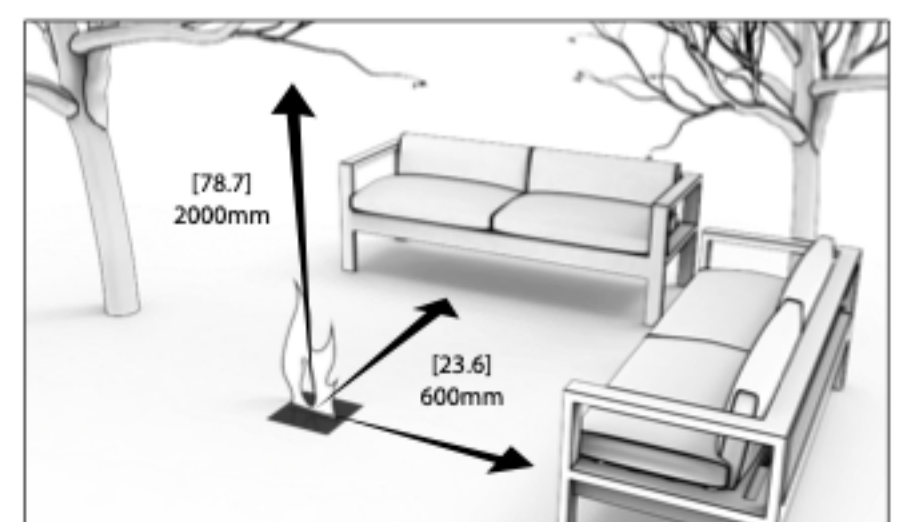
· 상부에 낙하물이 없는 장소에 설치하십시오.

버너에 먼지나 이물질이 들어가는 것을 방지하기 위해, 소화 시에는 항상 버너에 덮개를 씌워 보관하십시오.

비고: 더러움이나 빗물을 즉시 제거하지 않으면 스테인리스강 또한 시간의 경과에 따라 부식됩니다. 사용하지 않을 때는 물에 의한 손상 및 부식을 방지하기 위해 본체에 덮개를 씌워 보관하시는 것을 권장합니다.



Indoor Clearances



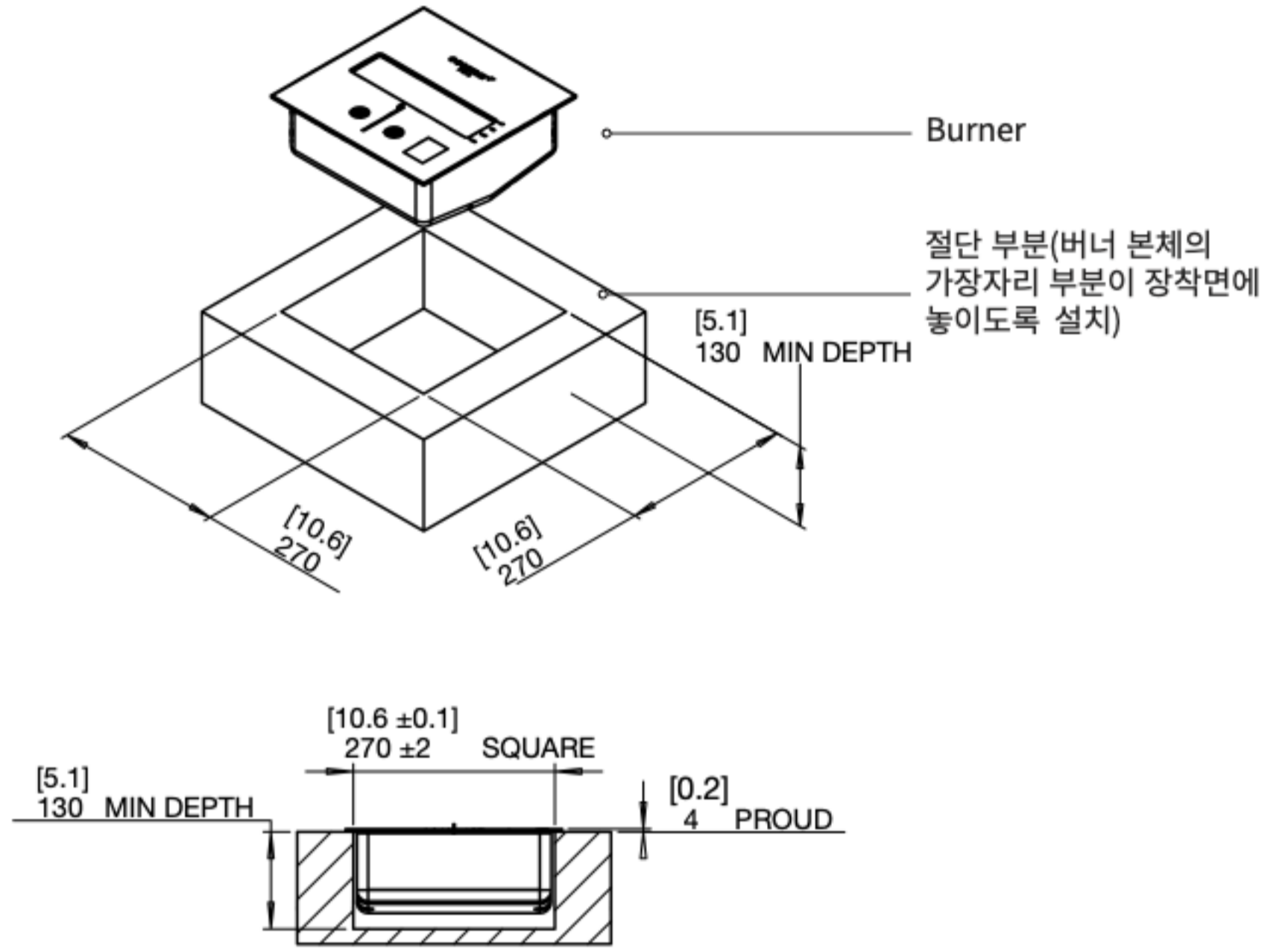
Outdoor Clearances

버너, 버너받침대 (Top Tray) 규격 수치

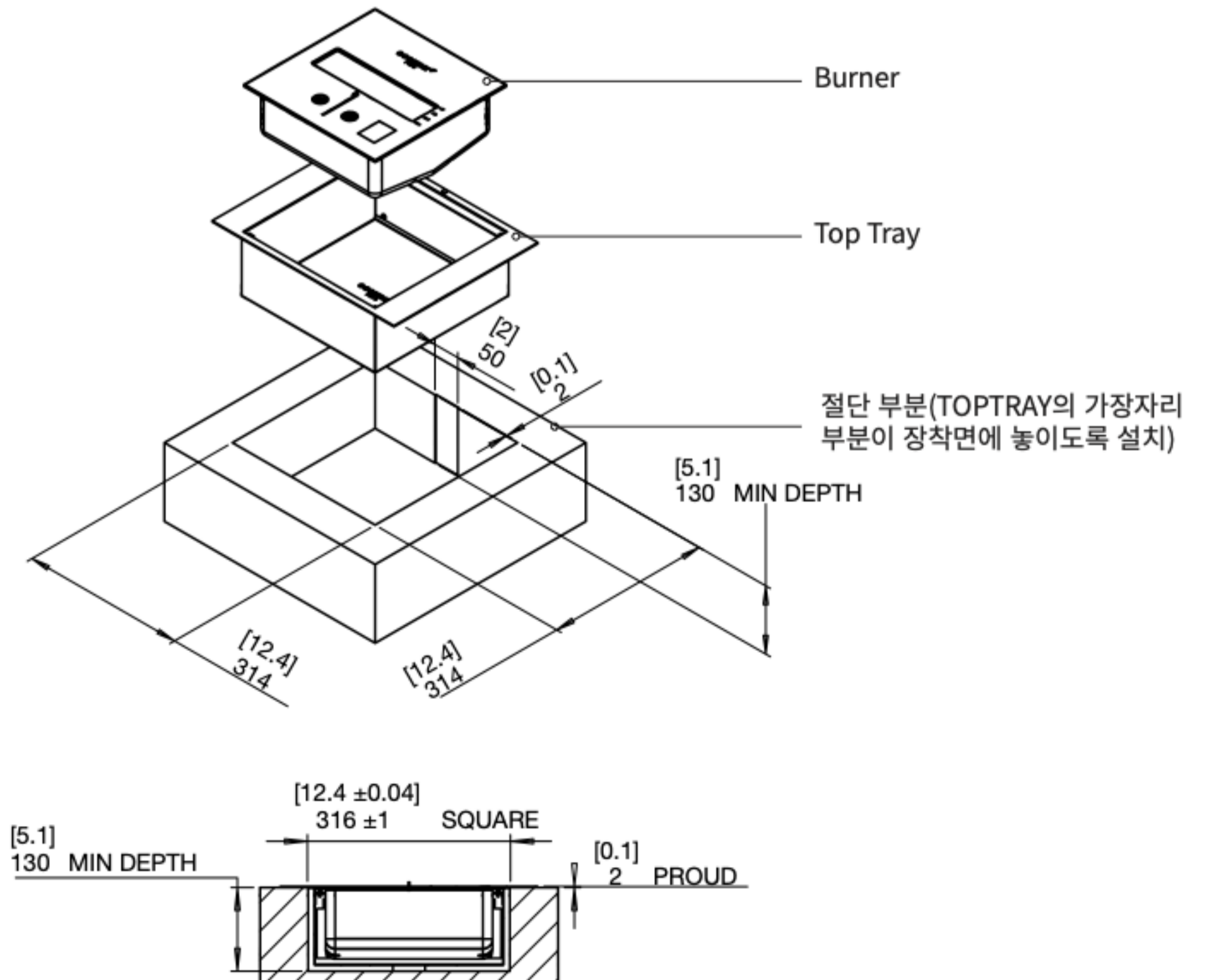
BK5

버너대를 제작시에는 버너를 설치하기 전에 반드시 모델의 치수를 확인하고 수치 오차를 고려해 주십시오.

Sense Detection Module을 사용하는 경우에는 보다 상세한 정보가 필요합니다. (일본만)



버너 받침대 미사용



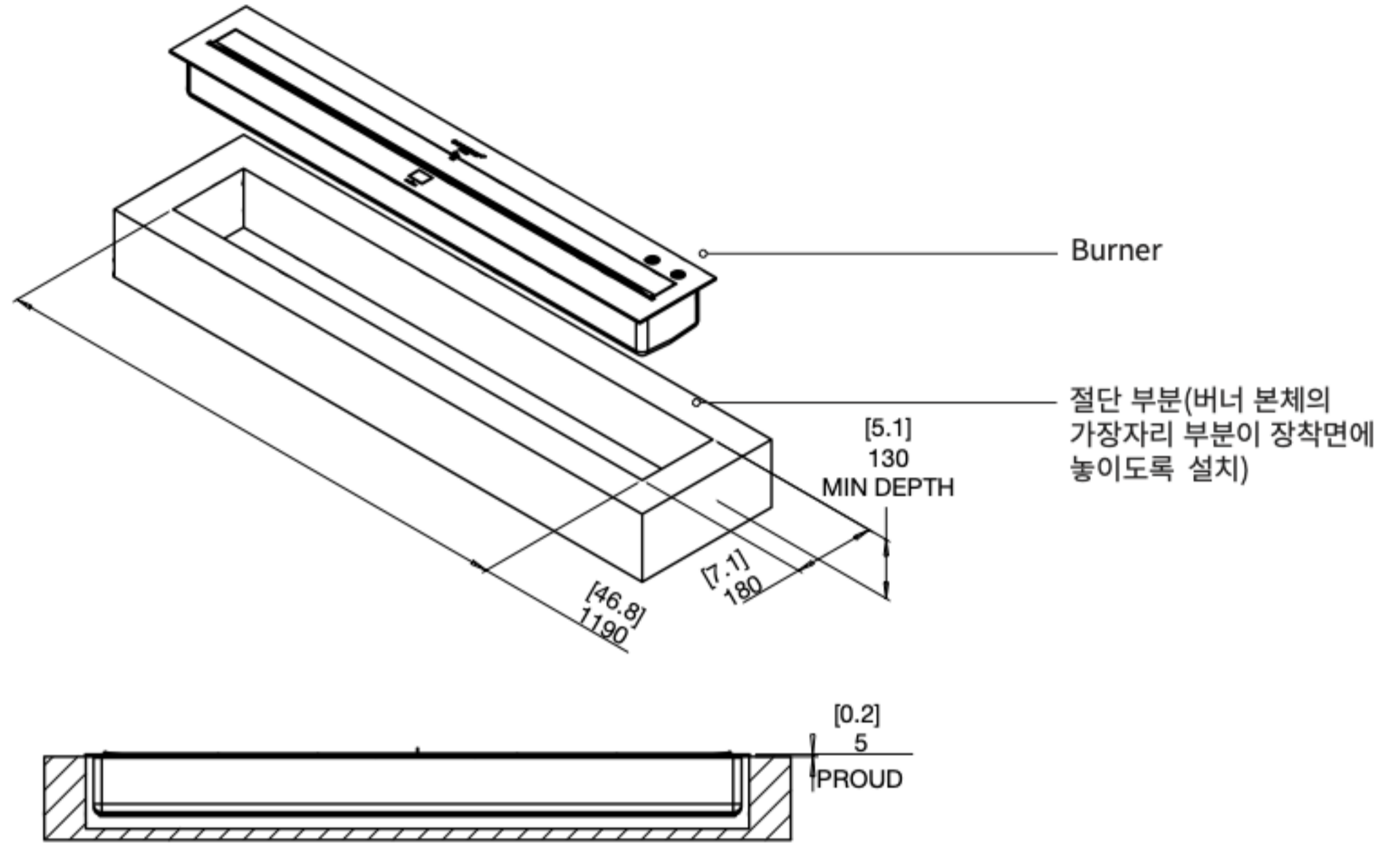
버너 받침대 사용

버너, 버너받침대 (Top Tray) 규격 수치

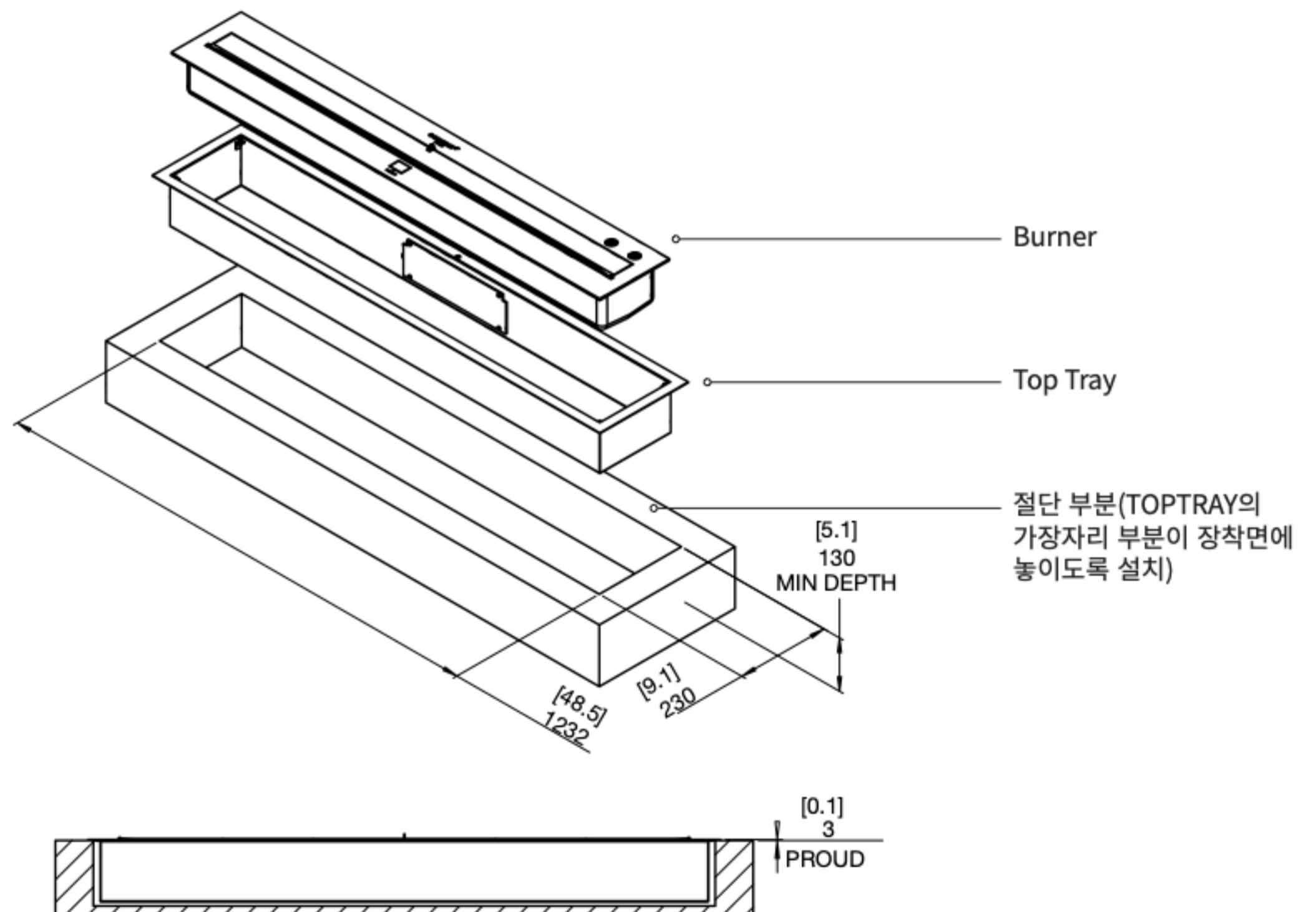
XL1200

버너대를 제작시에는 버너를 설치하기 전에 반드시 모델의 치수를 확인하고 수치 오차를 고려해 주십시오.

Sense Detection Module을 사용하는 경우에는 보다 상세한 정보가 필요합니다. (일본만)



버너 받침대 미사용



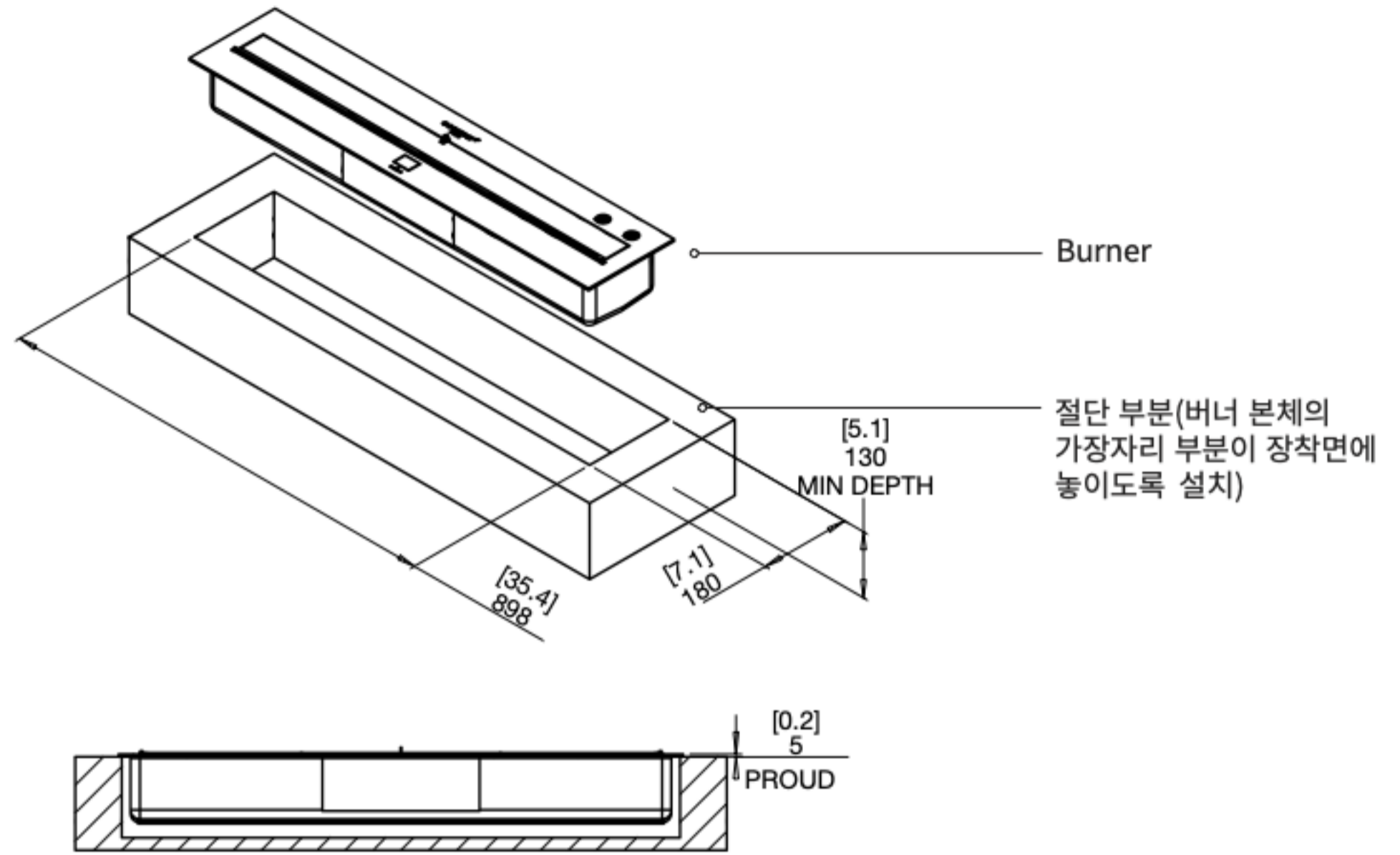
버너 받침대 사용

버너, 버너받침대 (Top Tray) 규격 수치

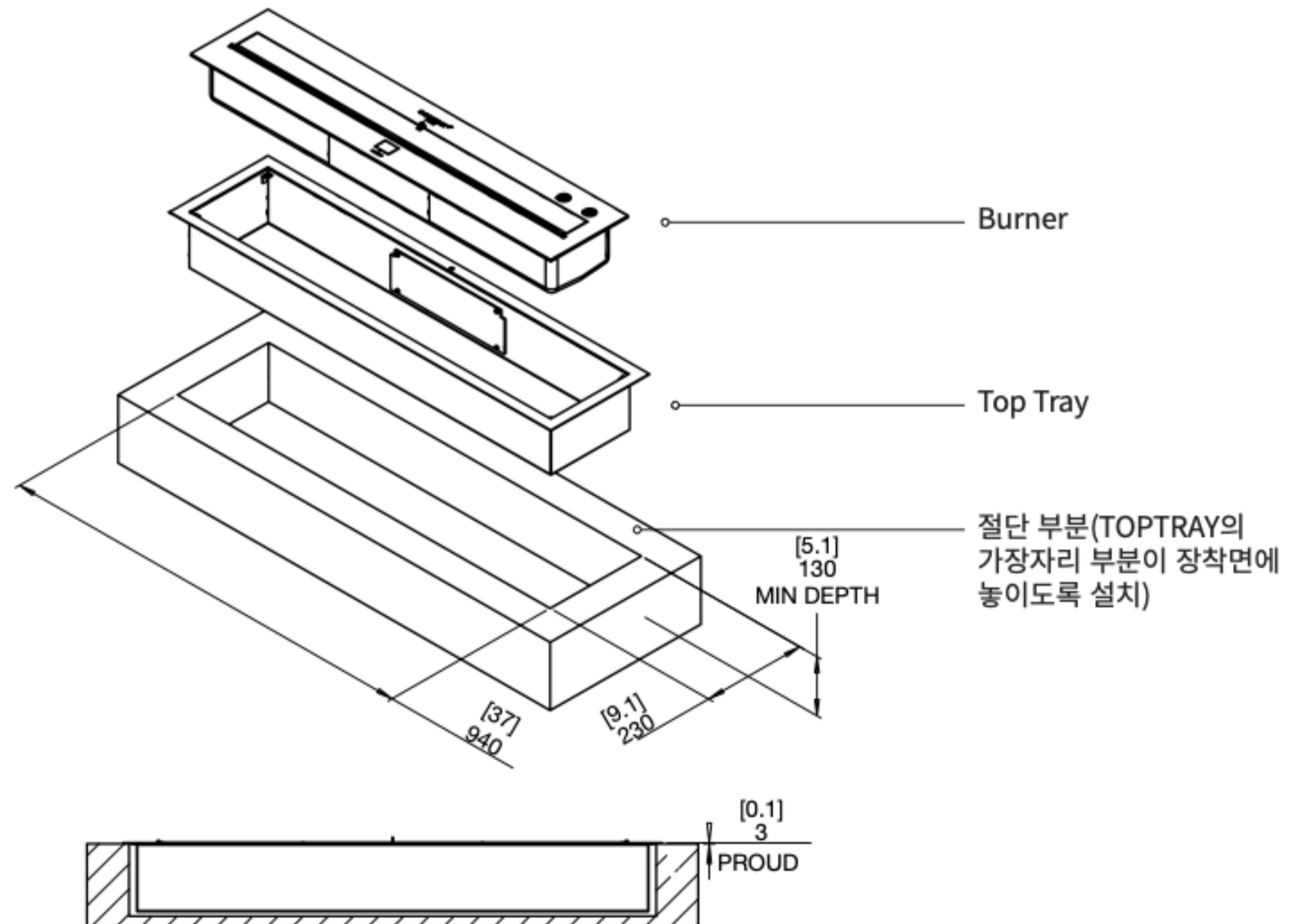
XL900

버너대를 제작시에는 버너를 설치하기 전에 반드시 모델의 치수를 확인하고 수치 오차를 고려해 주십시오.

Sense Detection Module을 사용하는 경우에는 보다 상세한 정보가 필요합니다. (일본만)



버너 받침대 미사용



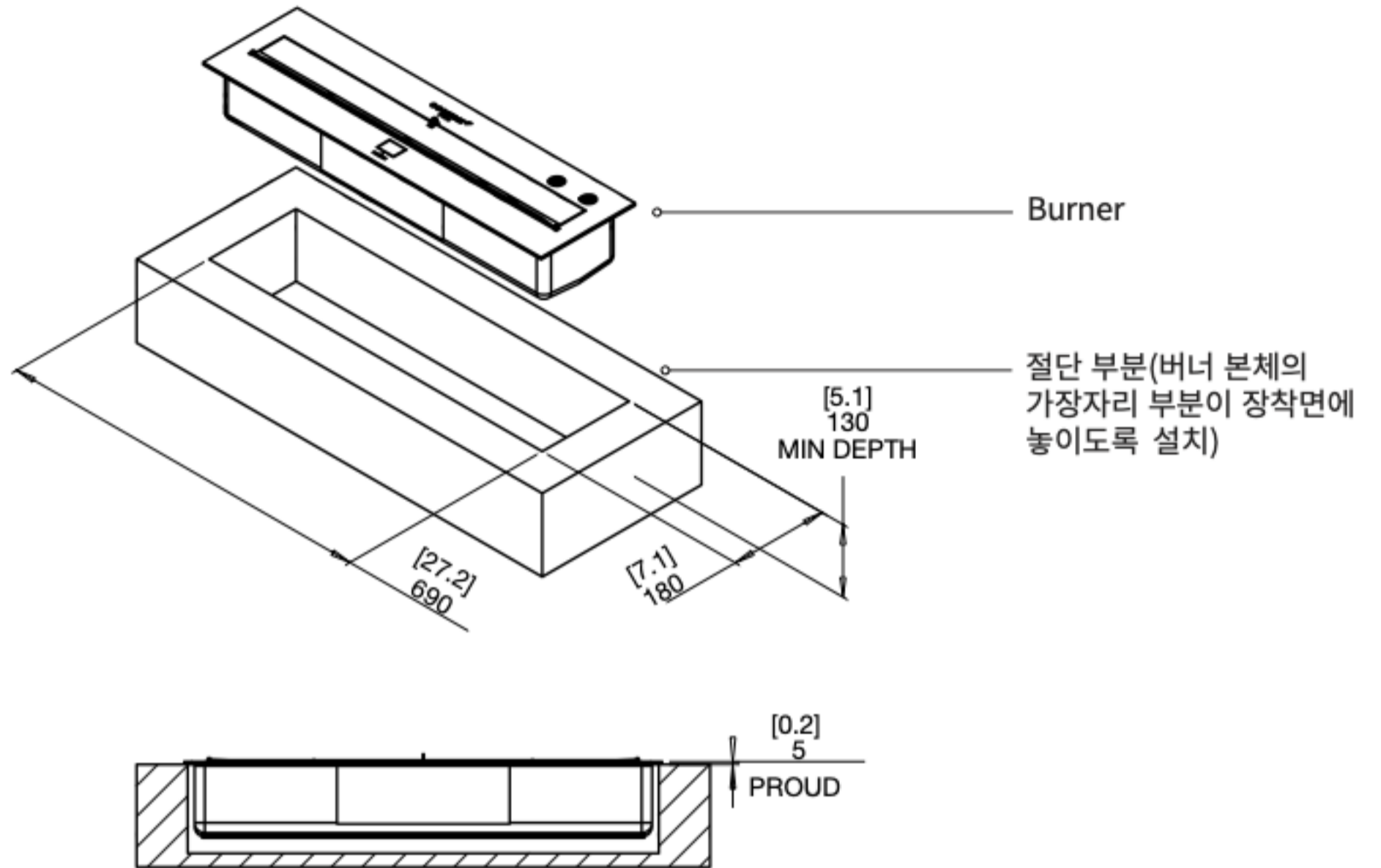
버너 받침대 사용

버너, 버너받침대 (Top Tray) 규격 수치

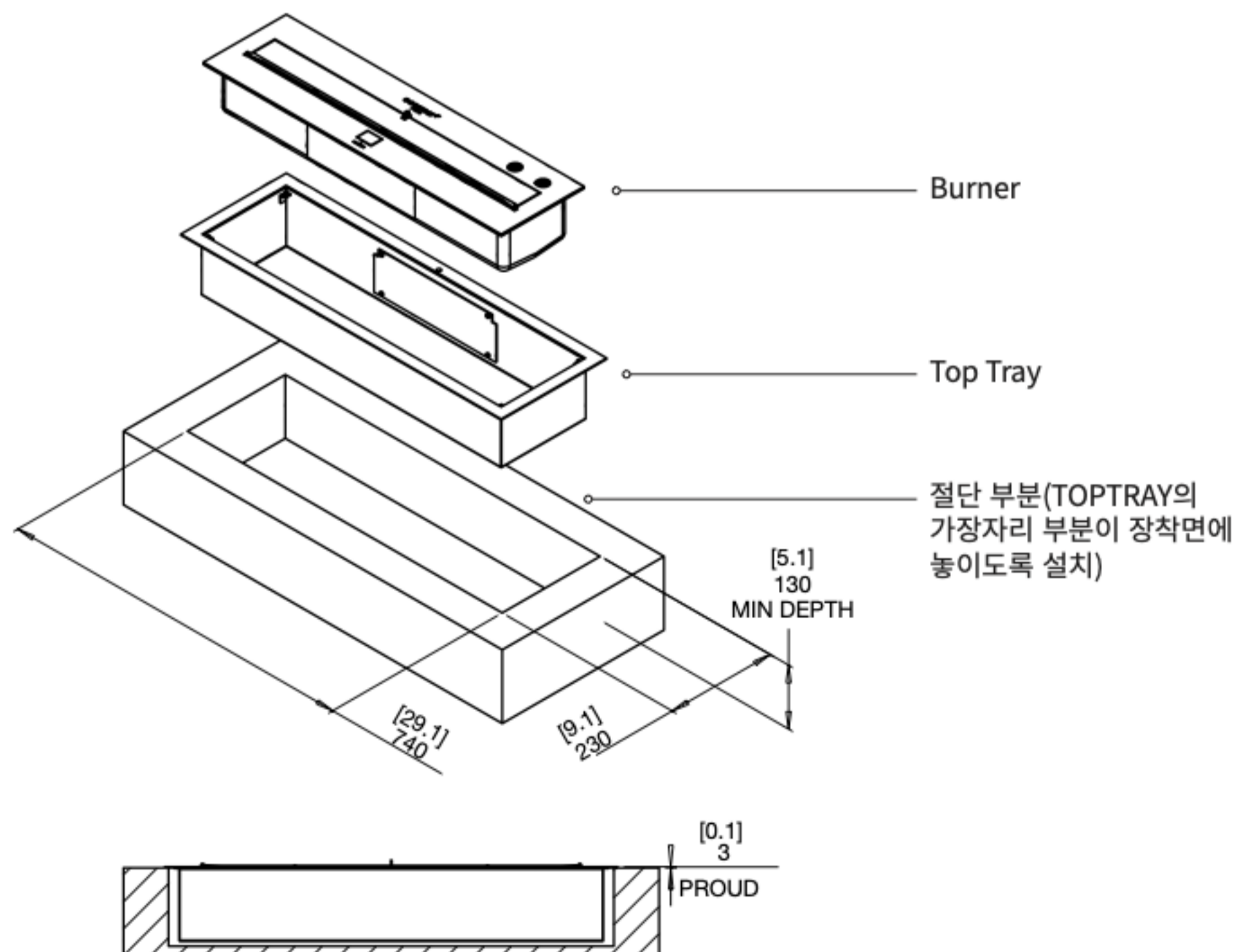
XL700

버너대를 제작시에는 버너를 설치하기 전에 반드시 모델의 치수를 확인하고 수치 오차를 고려해 주십시오.

Sense Detection Module을 사용하는 경우에는 보다 상세한 정보가 필요합니다. (일본만)



버너 받침대 미사용



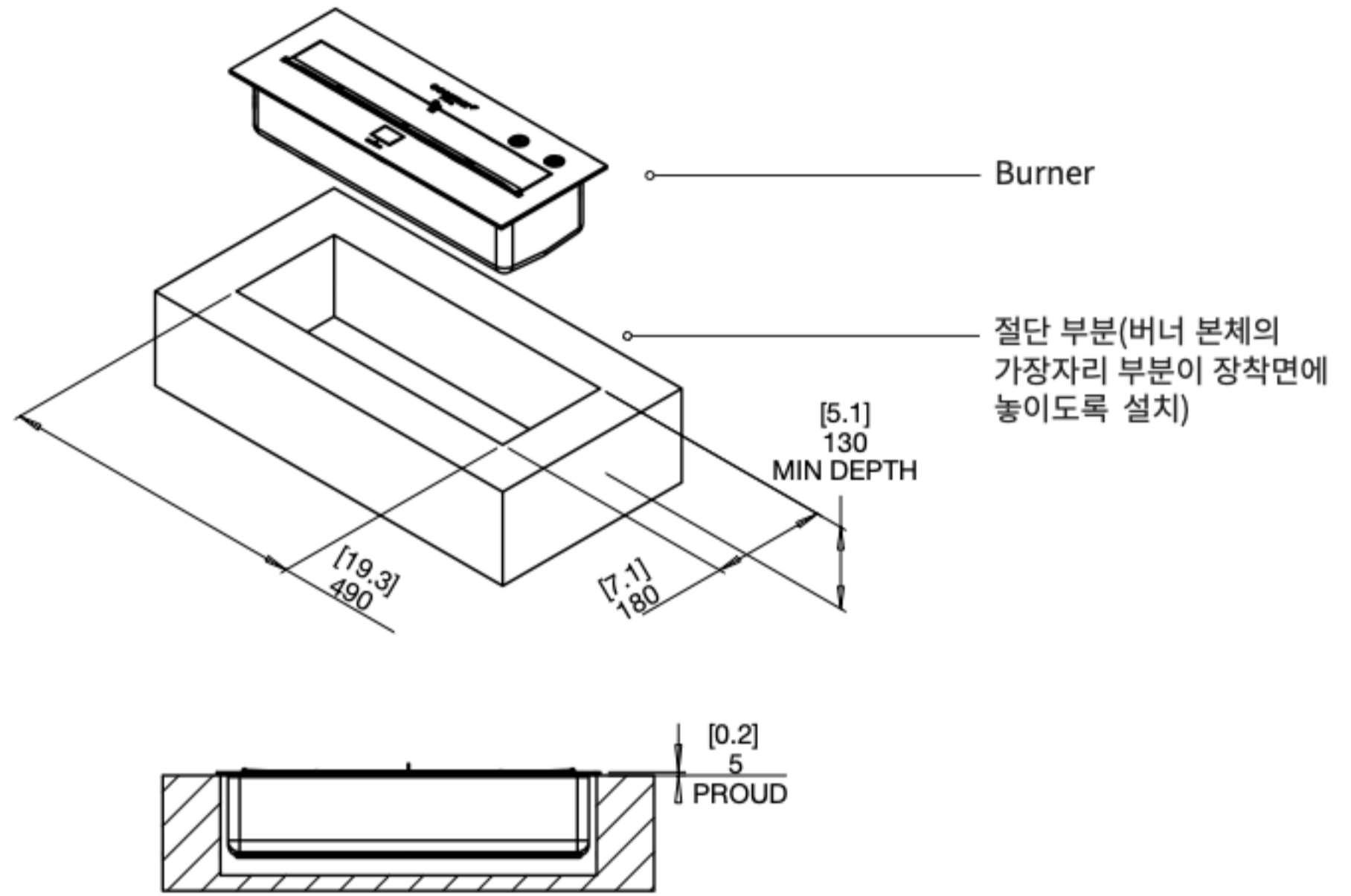
버너 받침대 사용

버너, 버너받침대 (Top Tray) 규격 수치

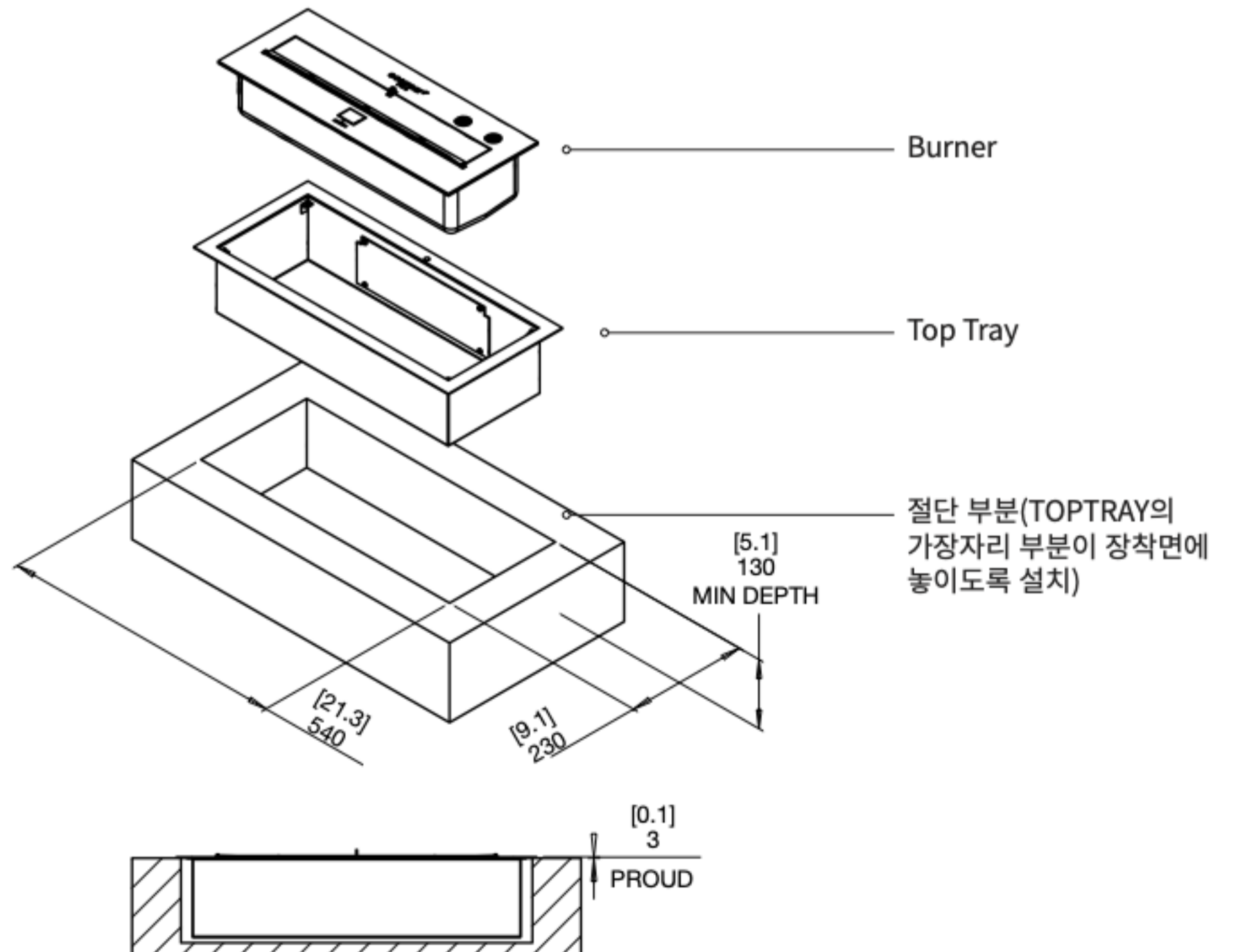
XL500

버너대를 제작시에는 버너를 설치하기 전에 반드시 모델의 치수를 확인하고 수치 오차를 고려해 주십시오.

Sense Detection Module을 사용하는 경우에는 보다 상세한 정보가 필요합니다. (일본만)



버너 받침대 미사용

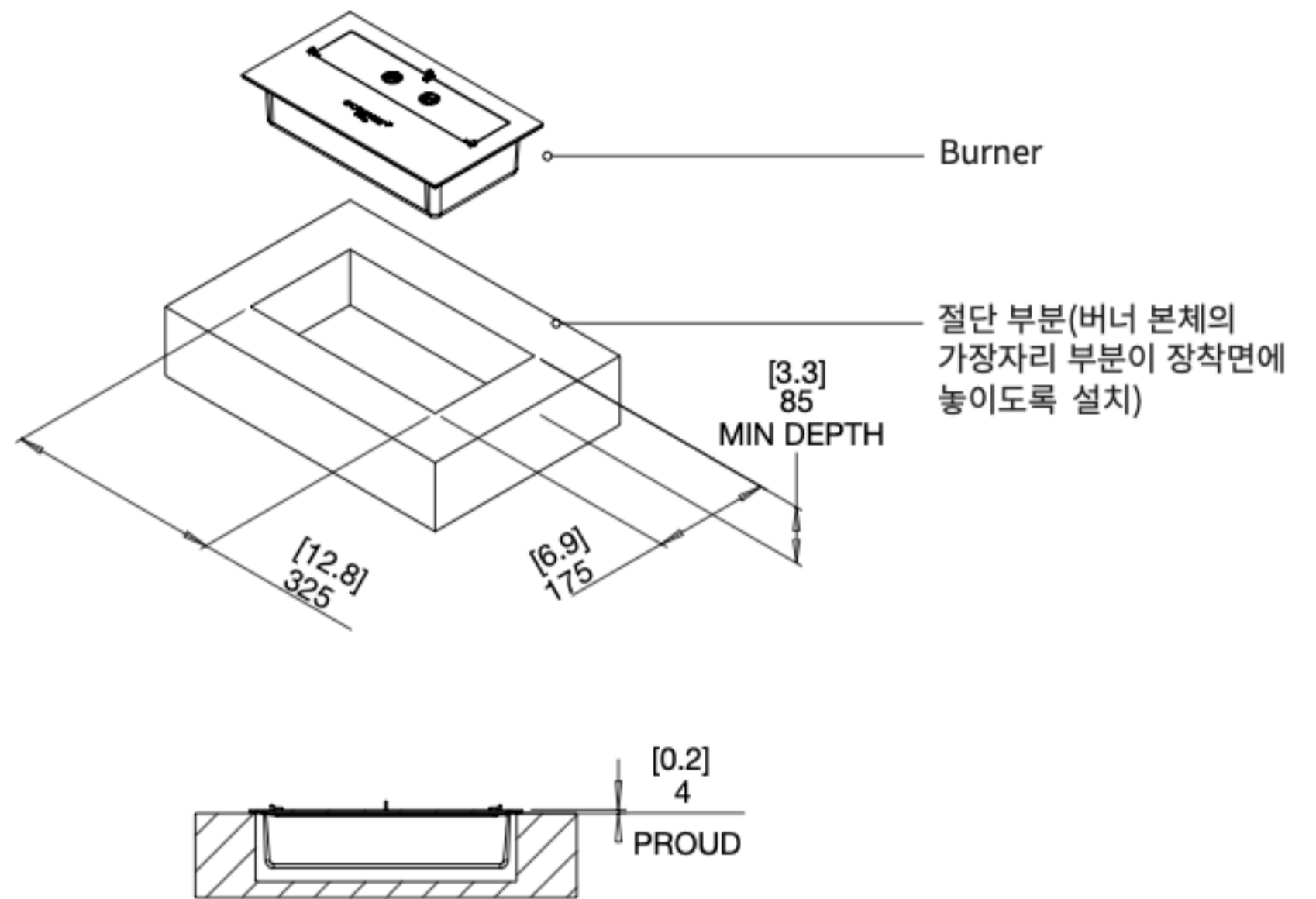


버너 받침대 사용

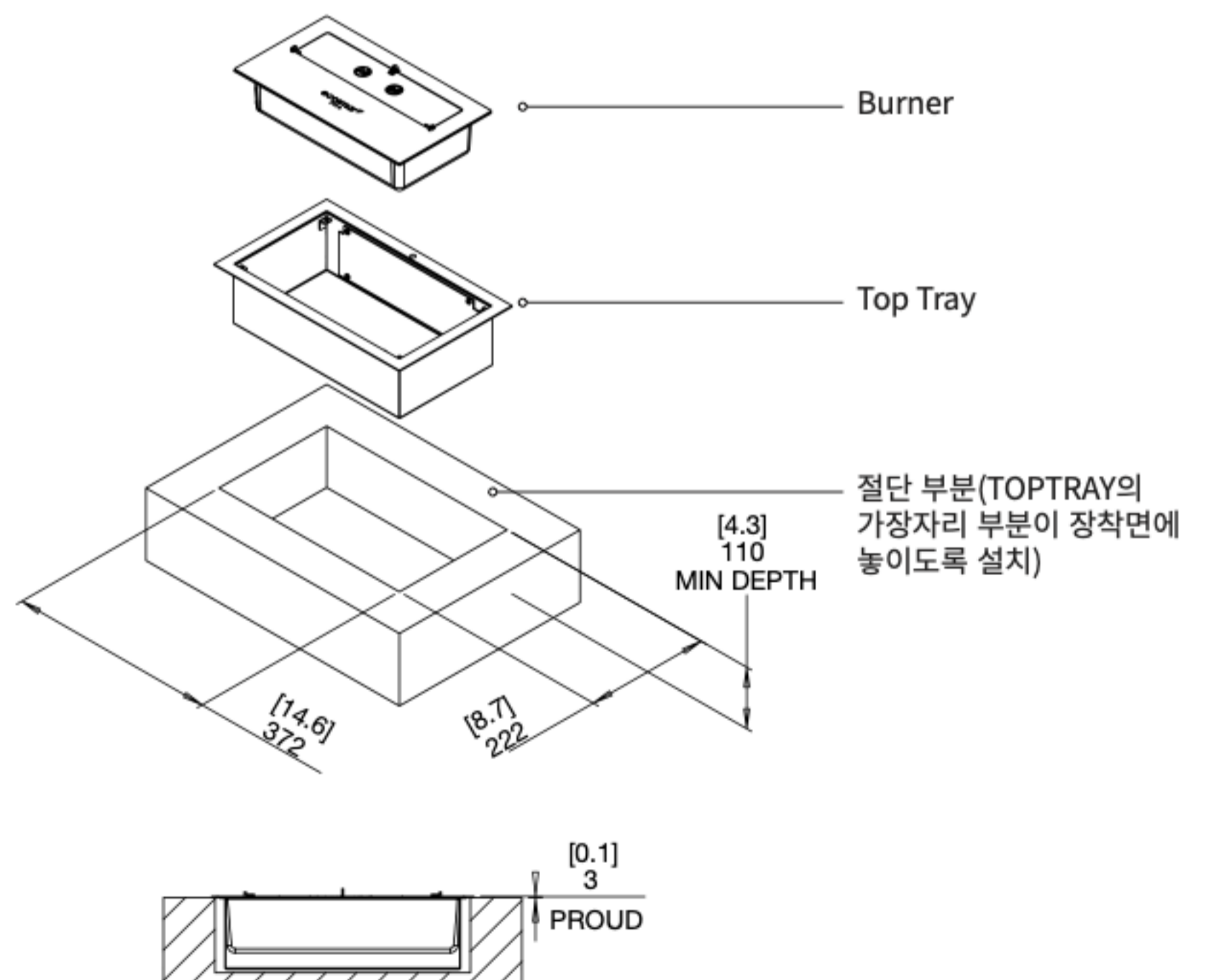
버너, 버너받침대 (Top Tray) 규격 수치

XS340

버너대를 제작시에는 버너를 설치하기 전에 반드시 모델의 치수를 확인하고 수치 오차를 고려해 주십시오.



버너 받침대 미사용

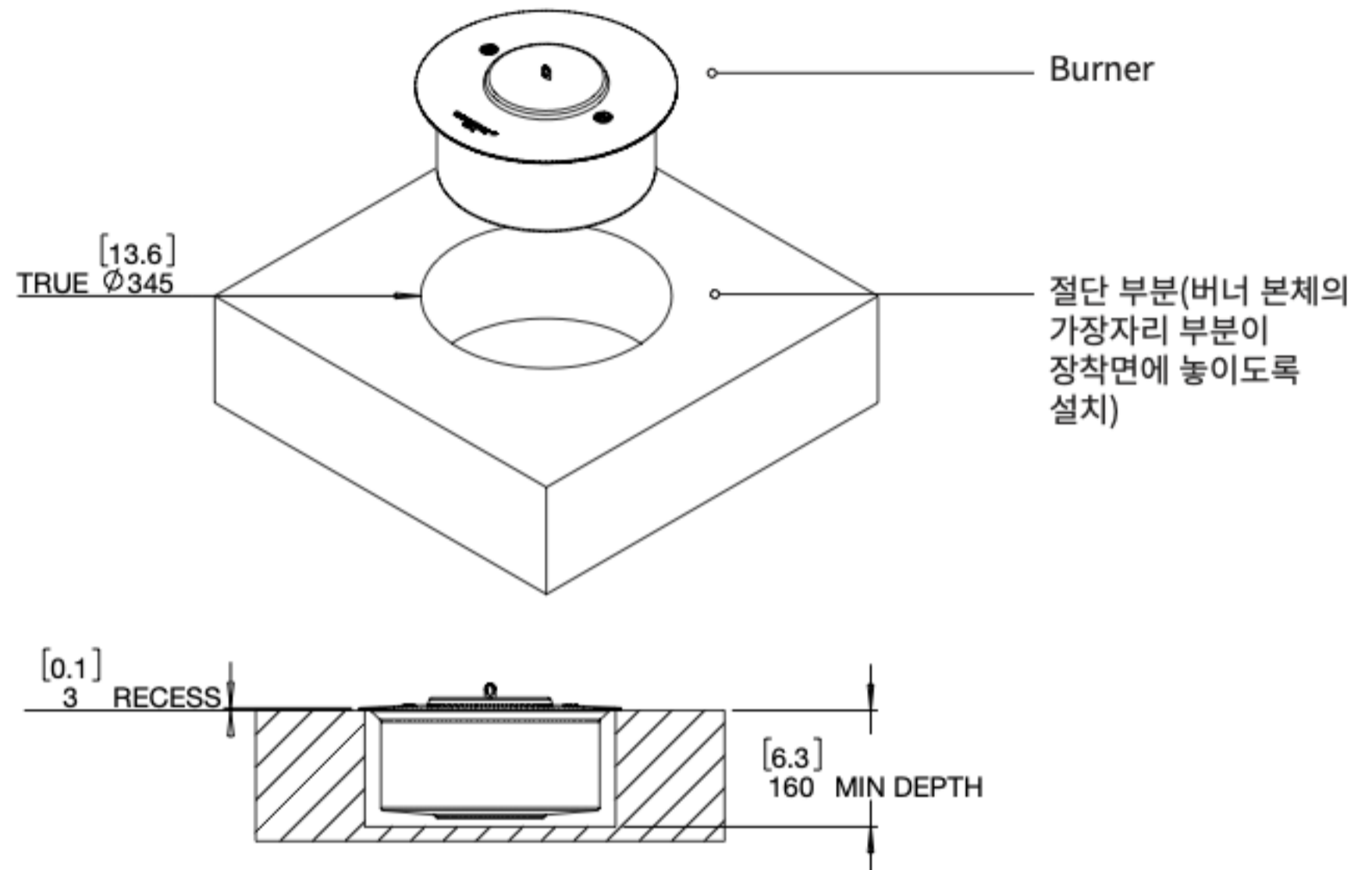


버너 받침대 사용

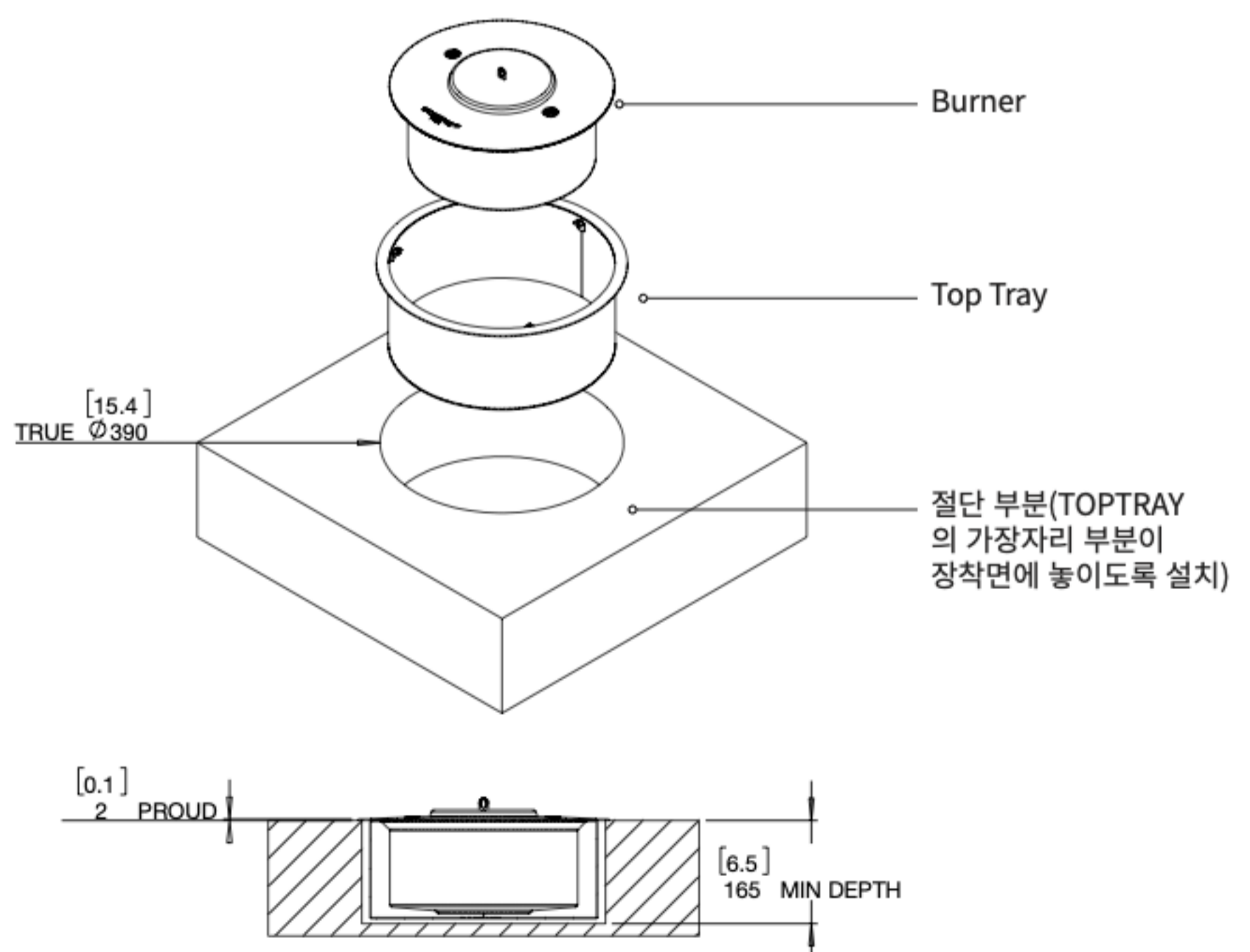
버너, 버너받침대 (Top Tray) 규격 수치

AB8

버너대를 제작시에는 버너를 설치하기 전에 반드시 모델의 치수를 확인하고 수치 오차를 고려해 주십시오.



버너 받침대 미사용

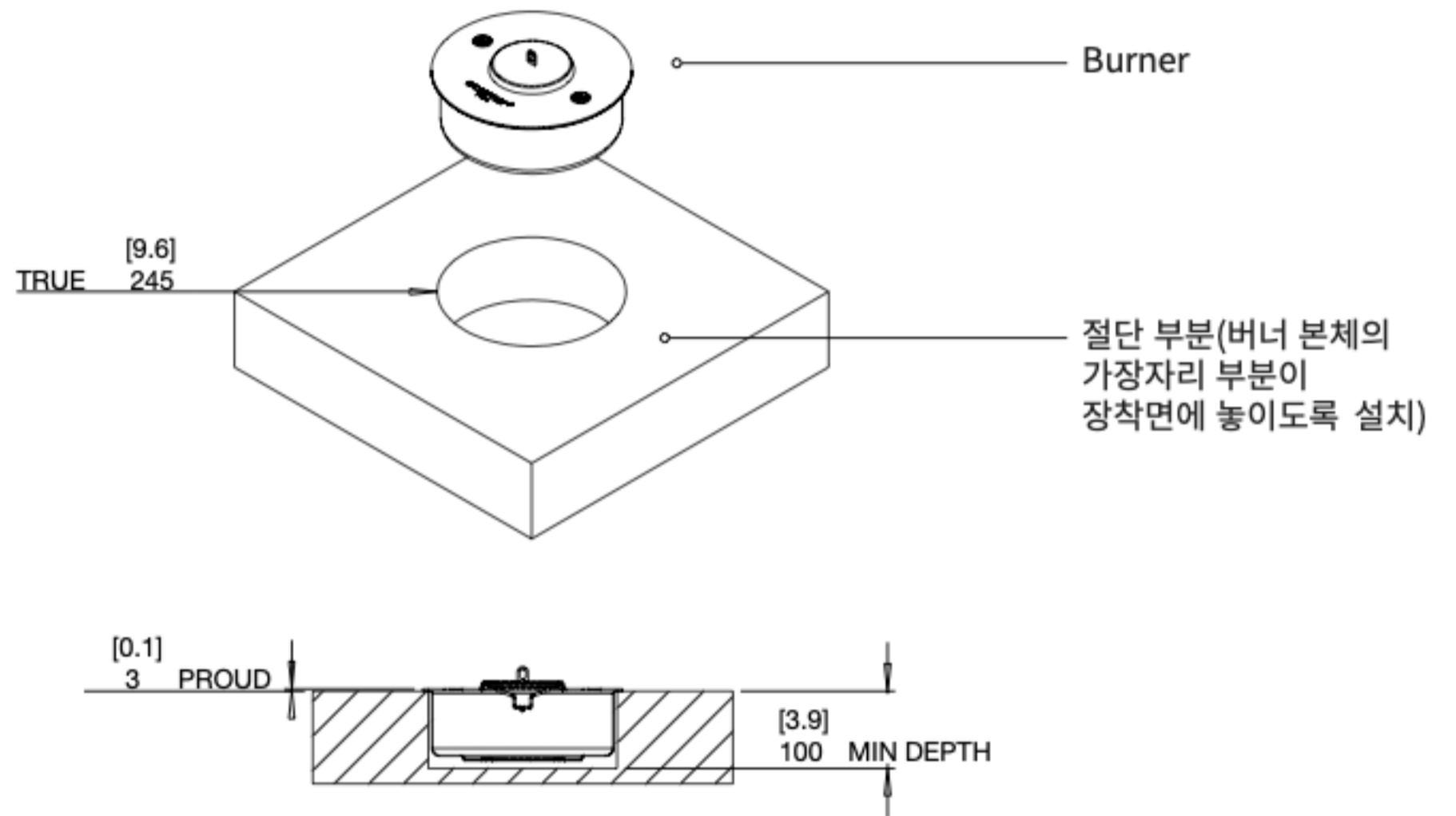


버너 받침대 사용

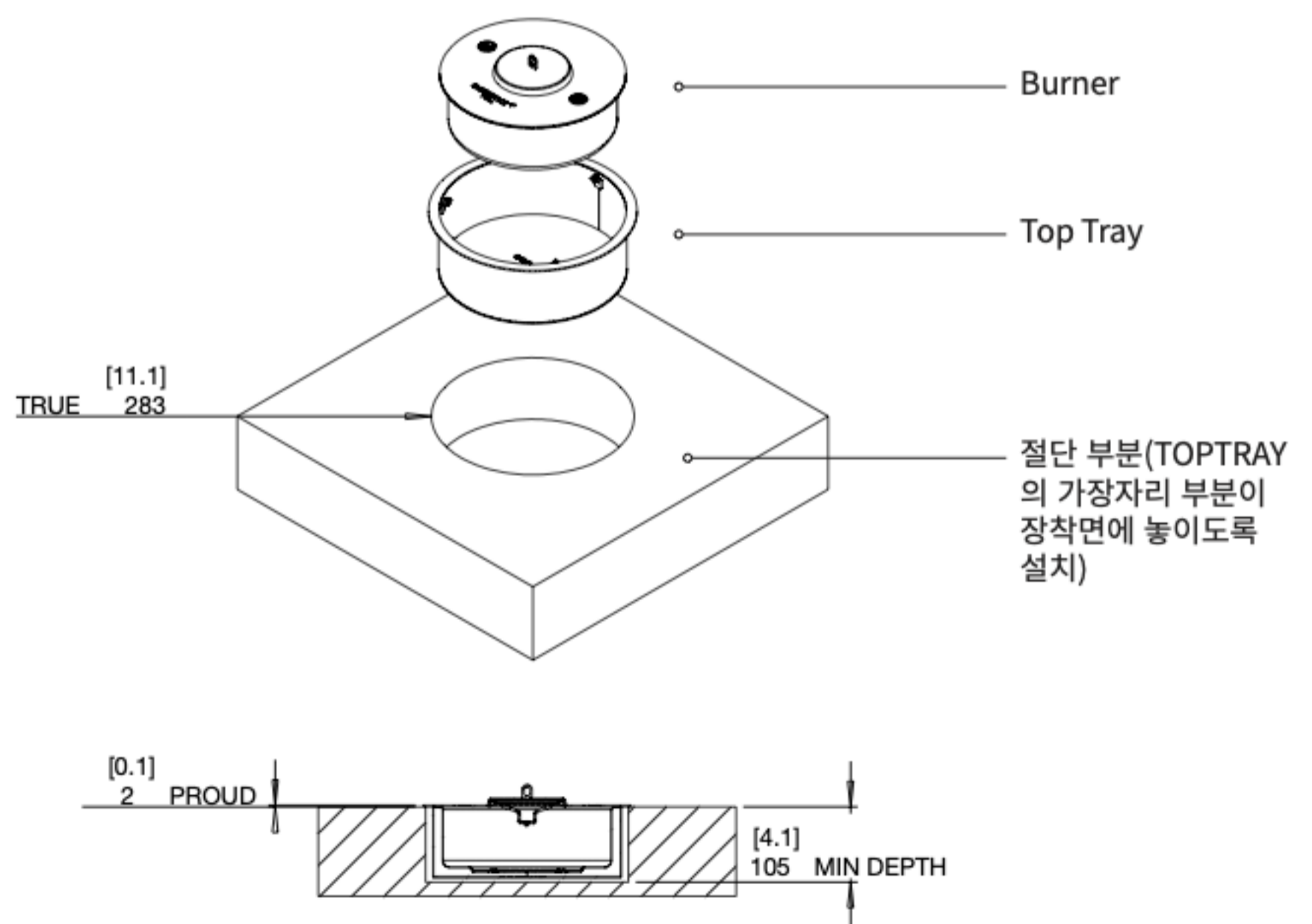
버너, 버너받침대 (Top Tray) 규격 수치

AB3

버너대를 제작시에는 버너를 설치하기 전에 반드시 모델의 치수를 확인하고 수치 오차를 고려해 주십시오.



버너 받침대 미사용



버너 받침대 사용

안전 요건의 확인 및 안전한 설치

안전 요건의 확인

테솔리빙에서는, EcoSmart Fire 제품의 안전한 설치·사용을 위해서 안전 요건을 확인하고 있습니다.
 BIOETHANOL BURNERS를 단독으로 설치 및 사용할 때는, 자유롭게 다양한 설치가 가능하므로 제품 출하 전에, 반드시 도면상의 안전요건을 확인하고 있습니다. 이것은 사용하시는 분이 EcoSmart Fire를 오랫동안 안전하게, 안심하고 사용하기 위한 것입니다.
 BIOETHANOL BURNERS를 단독으로 설치할 때는 번거로우시겠지만 당사에 벽난로 설치 장소의 도면을 보내주시기 바랍니다.
 ※안전 요건의 확인은 매뉴얼에 근거한 안전면의 확인일뿐 당사 제품 외의 제품이나 시공의 보증을 하는 것은 아닙니다. 또한, 제품은 안전 요건 확인 후에 배송됩니다.

■도면 송부처 기타 각종 문의 sales@tessolliving.com

FLEX FIREPLACE 등의 FRAME과 와 버너를 유닛으로 판매하고 있는 제품의 경우, 안전 요건 확인이 필수가 아닌 제품 시리즈도 있습니다. 설치 시에 불명확한 점이나 불안한 점이 있으시면, 언제든지 부담 없이 당사 또는 판매점에 상담해 주시기 바랍니다.

설계·설치시 체크포인트

- 이격거리를 반드시 확인하여 주십시오. (X, Y, Z, A, B, C)
 - 9페이지의 이격거리를 확인하시고 도면에 수치를 표기해 주십시오.
- 벽난로 주위에 사용하는 재료를 확인하여 주십시오.
 - 마감재에 따라 이격거리가 다릅니다. 연소실 내부는 특정 불연재 7종류 (스틸, 스테인리스, 타일, 모르타르, 돌, 벽돌, 내열유리)중에 한종류를 사용하여야 합니다. 또한 주위에 사용할 재료는 주변 온도를 참조하여 내열성이 있는 재료를 선택해 주십시오.
- 단열을 위한 공기층이 확보되어 있는지 확인하여 주십시오.
 - 연소실 주위의 20mm 이상의 공기층을 확보하기 위해서 LGS나 각 파이프 등의 불연 중공 소재를 사용해 주십시오. (RC 등의 가연 밀받침이 존재하지 않는 경우는 불필요합니다)
- 설치 수치 및 설치 입구 구조를 확인하여 주십시오.
 - 13 페이지 이후의 설치 입구의 수치를 확인하고, 지정된 설치 입구 수치를 준수하십시오.
 - 12페이지의 설치를 확인하고, 설치하는 설치 입구는 누출된 연료가 새지 않는 구조로 하십시오. (22페이지 참고도 참조)
- 내부의 연소기기 끝부분에서 오픈 방향 600mm 이내에 가연물, 1500mm 이내에 커튼, 벽지가 닿지 않도록 배치해 주십시오.

안전하고 고품질의 벽난로와 디자인성을 겸비한 벽난로 도입

당사는 바이오에탄올 난로 에코스마트 파이어의 한국 수입 대리점으로 판매뿐만 아니라, 대형 호텔이나 레스토랑을 비롯해 주택과 사무실까지 수많은 바이오에탄올 난로의【디자인】【설계】【시공】을 일관되게 진행해 왔습니다.

경험과 실적을 겸비한 당사 직원이 디자인부터 시공까지 요청하시는대로 제안해 드립니다.



디자인

바이오에탄올 벽난로는 전기와 가스를 사용하지 않고, 설치에 있어 자유롭게 디자인 할 수 있는 점이 매력입니다. 따라서 고객의 요구에 맞는 많은 디자인 제공이 가능합니다. 반려동물이나 어린이가 있는 경우의 설치 방법이나 기존 건물, 인테리어에 맞게 제안해 드립니다.



설계

고객과 설계자가 가지고 계신 벽난로 이미지를 당사가 안전 요건에 근거해 도면화합니다. 가지고 계신 이미지를 안심, 안전하게 사용할 수 있도록 공간에 맞춘 기종의 선정 및 소재 선정 등을 도와드립니다.

※ 도면 작성만 의뢰하시는 경우, 일부는 유상 처리됩니다.

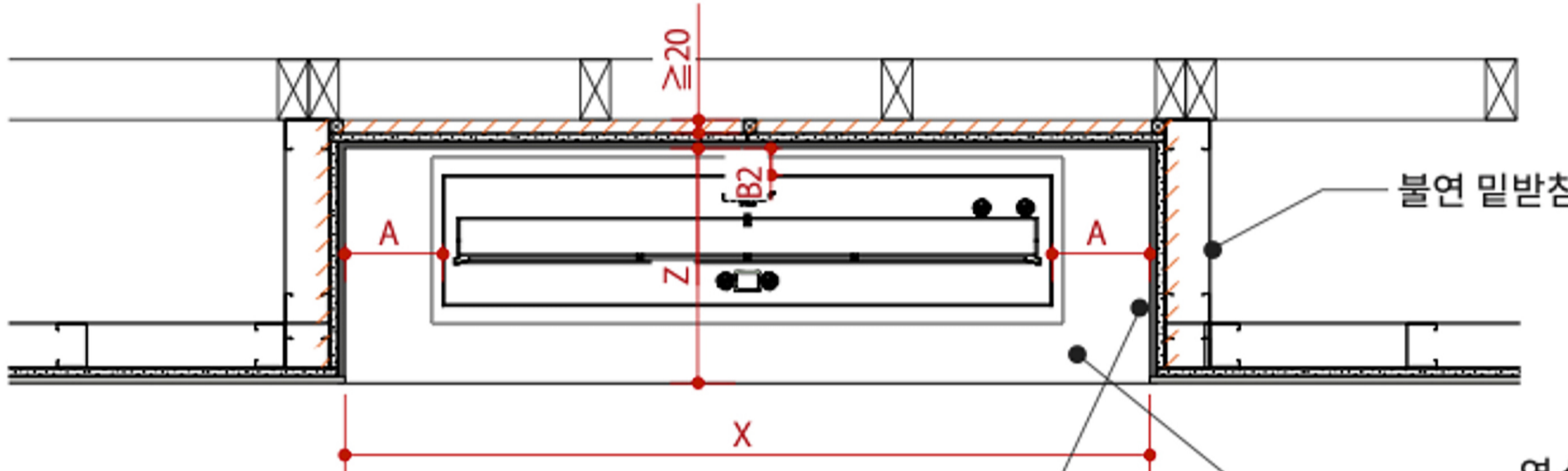


시공

바이오에탄올 벽난로는 설치와 시공에 대한 제약이 적고 간편하게 도입할 수 있는 것이 특징입니다. 반면에 불을 취급하는 제품이라는 점에서 벽난로 시공에 관한 다양한 지식을 가지고 있어야 합니다. 또한 당사는 화재 예방 조례를 비롯한 법규에 관한 제약을 숙지하고 있기 때문에 고객께서 안심 안전하게 사용하실 수 있도록 시공까지 일관되게 진행할 수 있습니다.

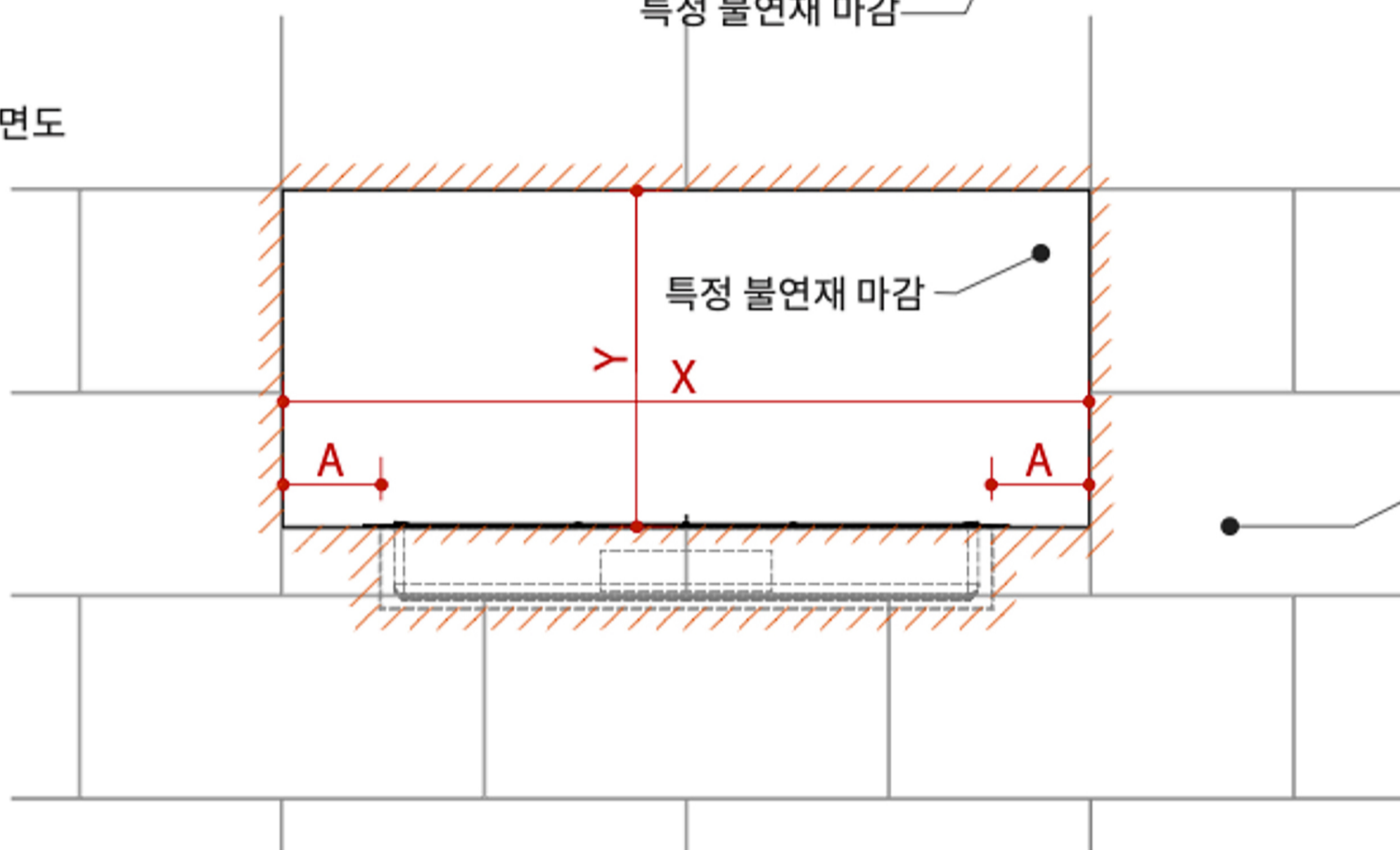
참고도 설치 예1. 빌트인 설치(스탠다드)

평면도



- ////// 20mm의 공기층을 나타냄
- 벽: 공기층 20mm 이상
- 불연 밀받침대: 석고보드, 규산칼슘판, 시멘트 보드 등
 - 불연 밀받침자재: LGS·각 파이프·경철 등

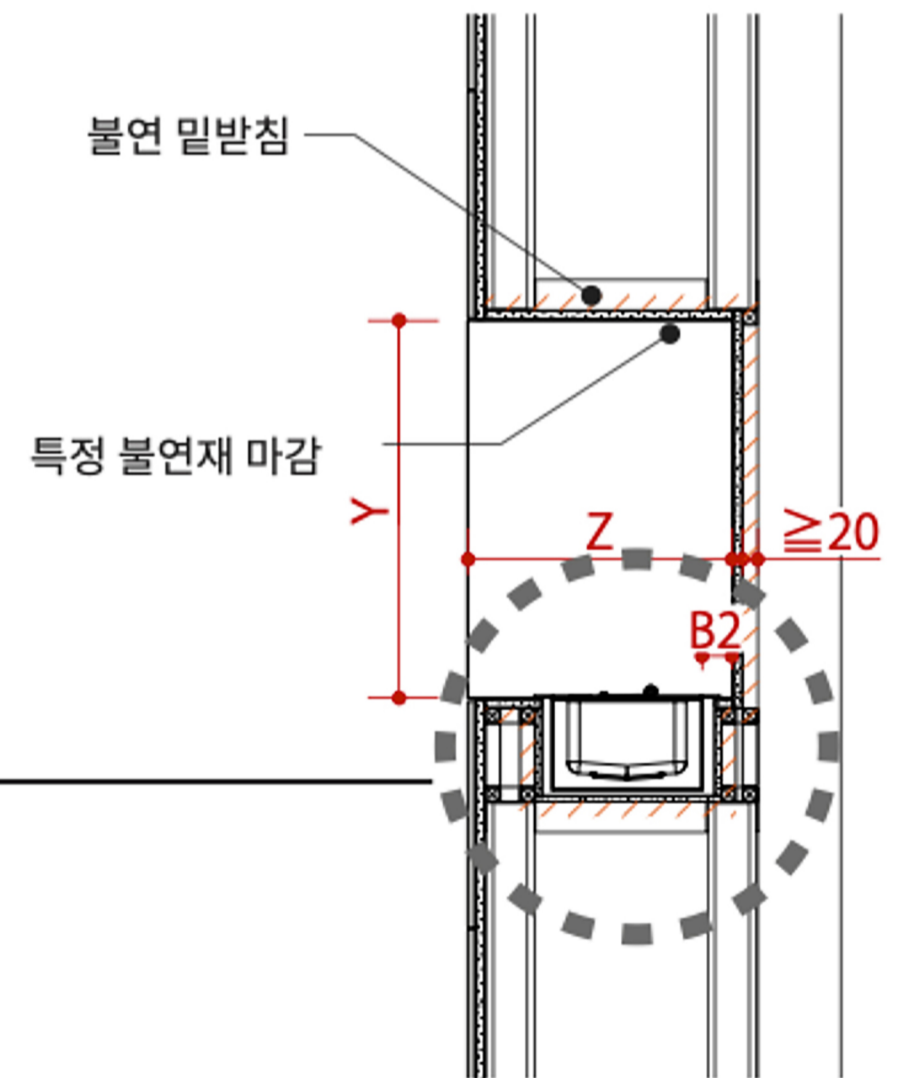
정면도



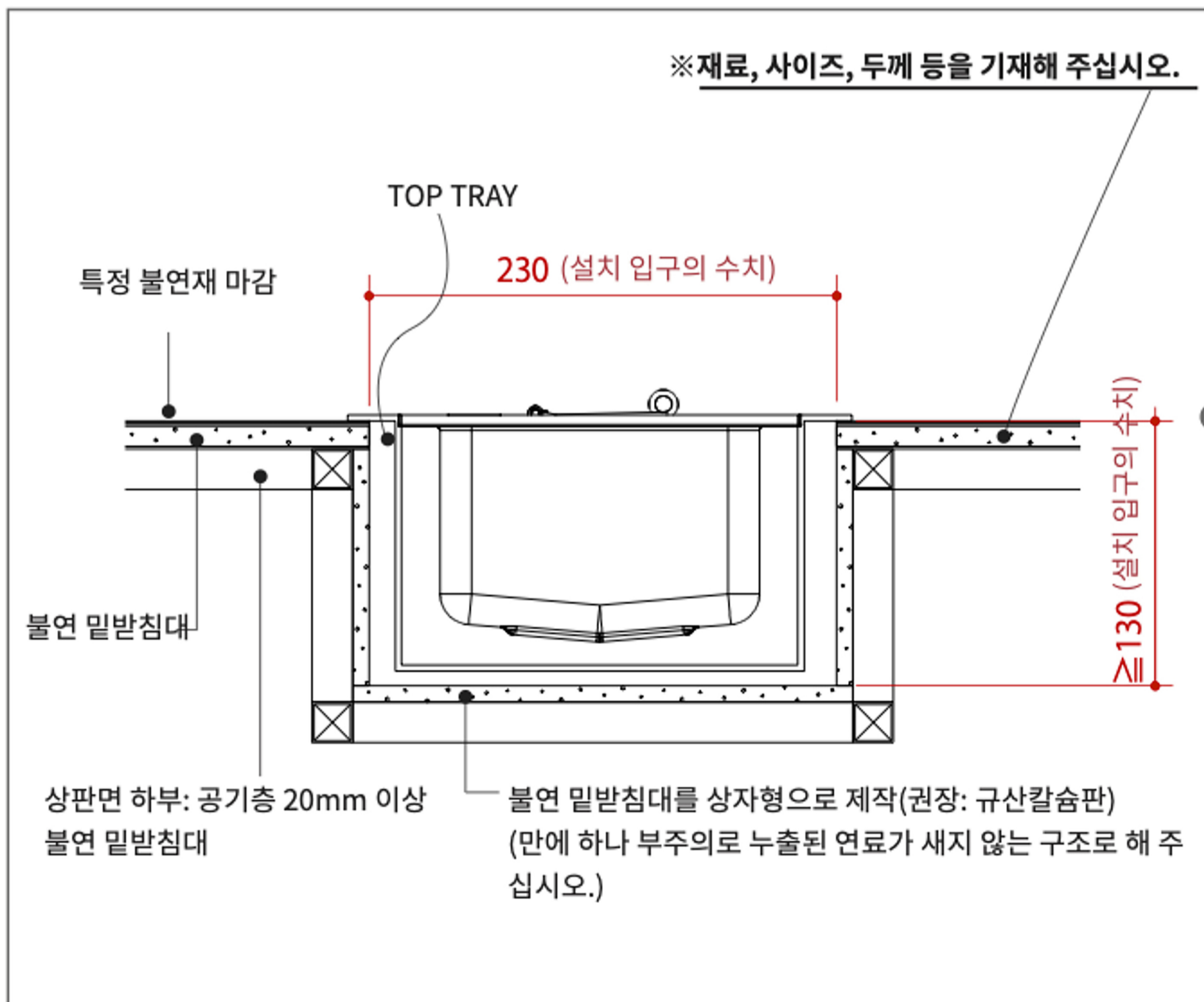
- 연소실 내부(상판, 벽, 천장)
- 마감재는 7종류의 지정 불연재
 - 타일 • 스틸
 - 돌 • 벽돌
 - 스테인리스 • 내열유리
 - 모르타르 콘크리트

벽난로 주위에는 접착제 등을 포함해 내열성이 강한 소재를 사용하십시오. 수지 등을 함유한 재료는 변질 및 변형 등의 우려가 있으므로 사용하지 않습니다.

단면도

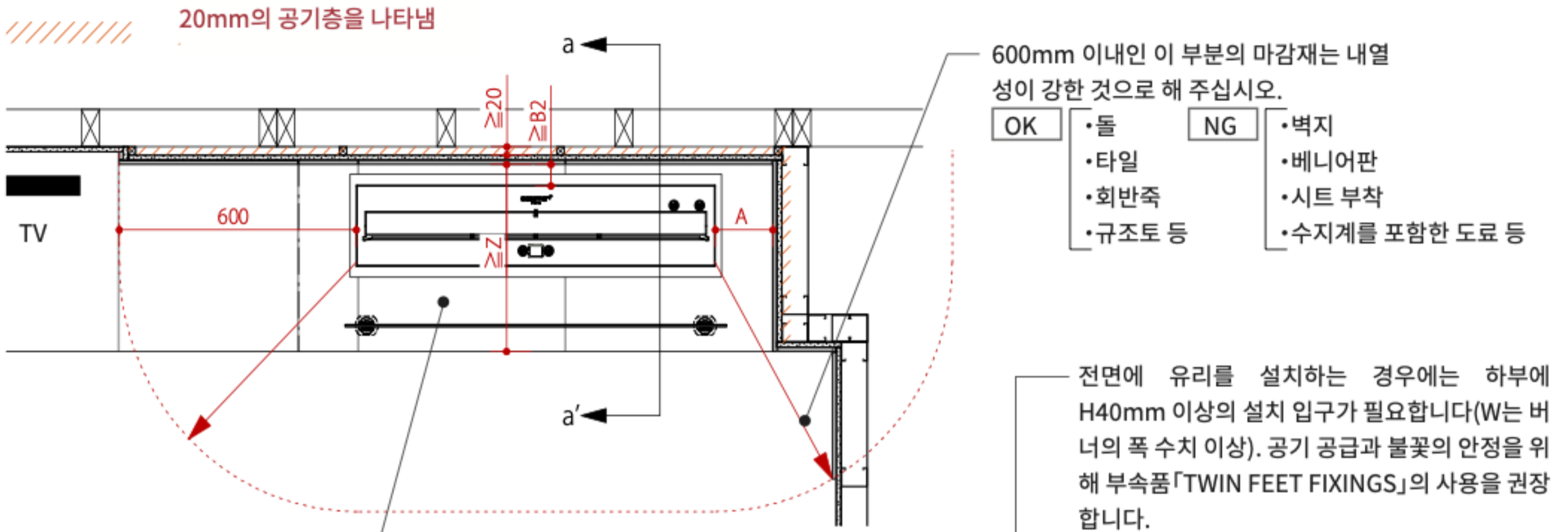


[그림1]

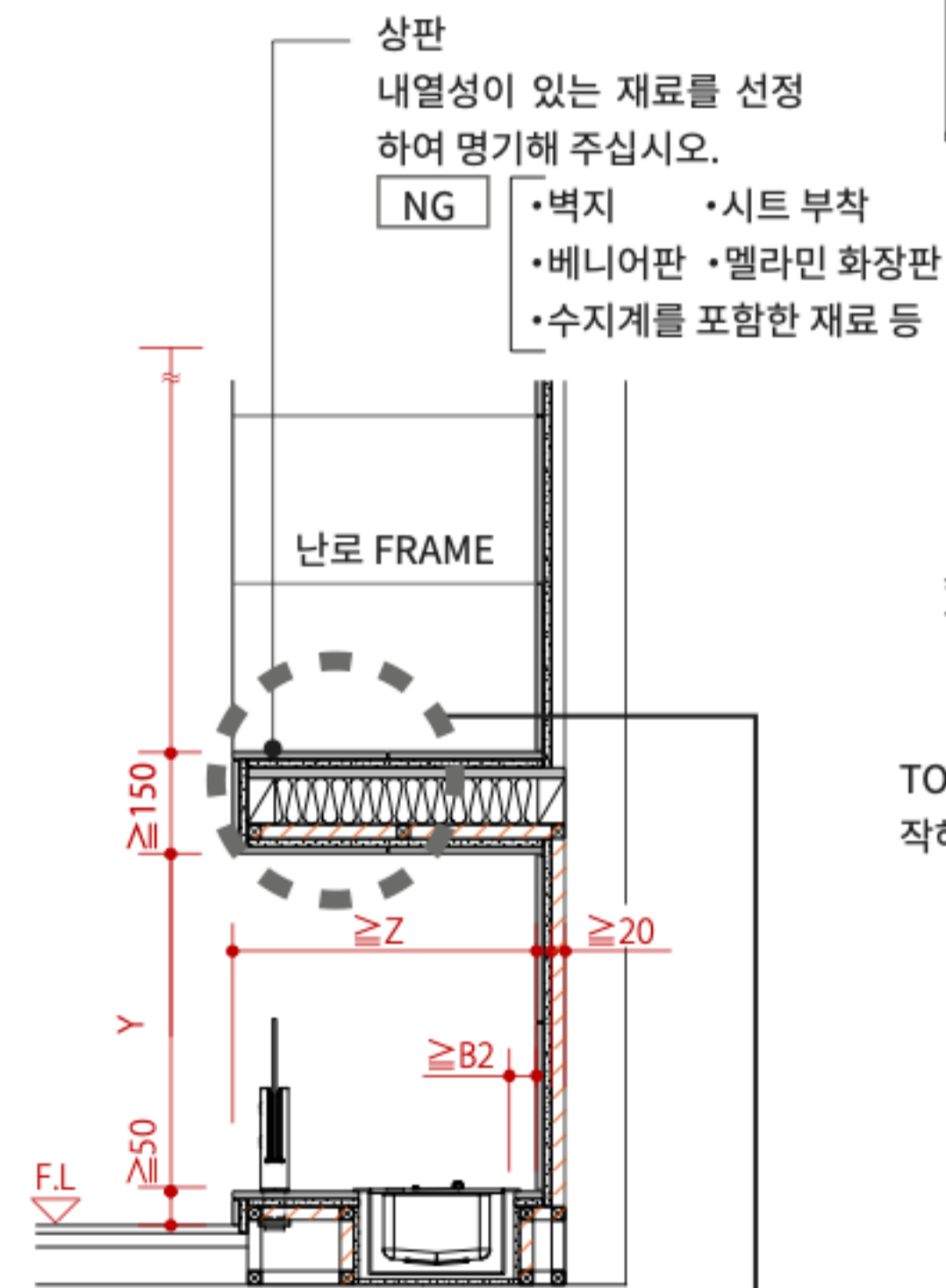


[그림 1의 점선 부분 확대·상세]

참고도 설치 예2. 빌트인 설치(난로 FRAME 사용·측면 오픈)



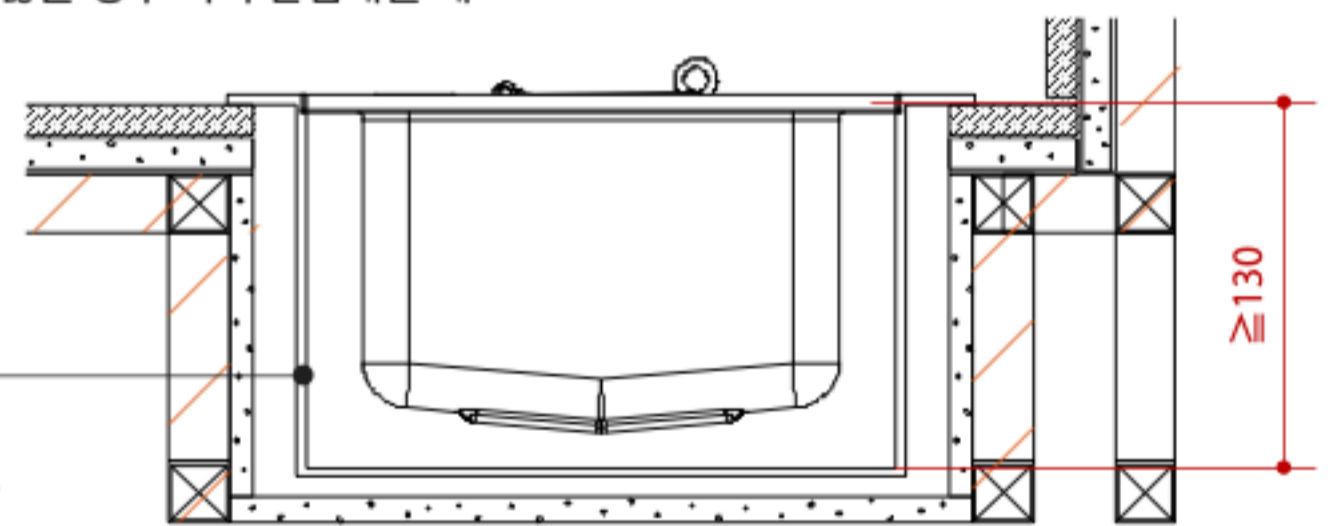
유리의 열을 고려하여 충분히 이격거리를 두십시오.(150mm 이상을 권장합니다)



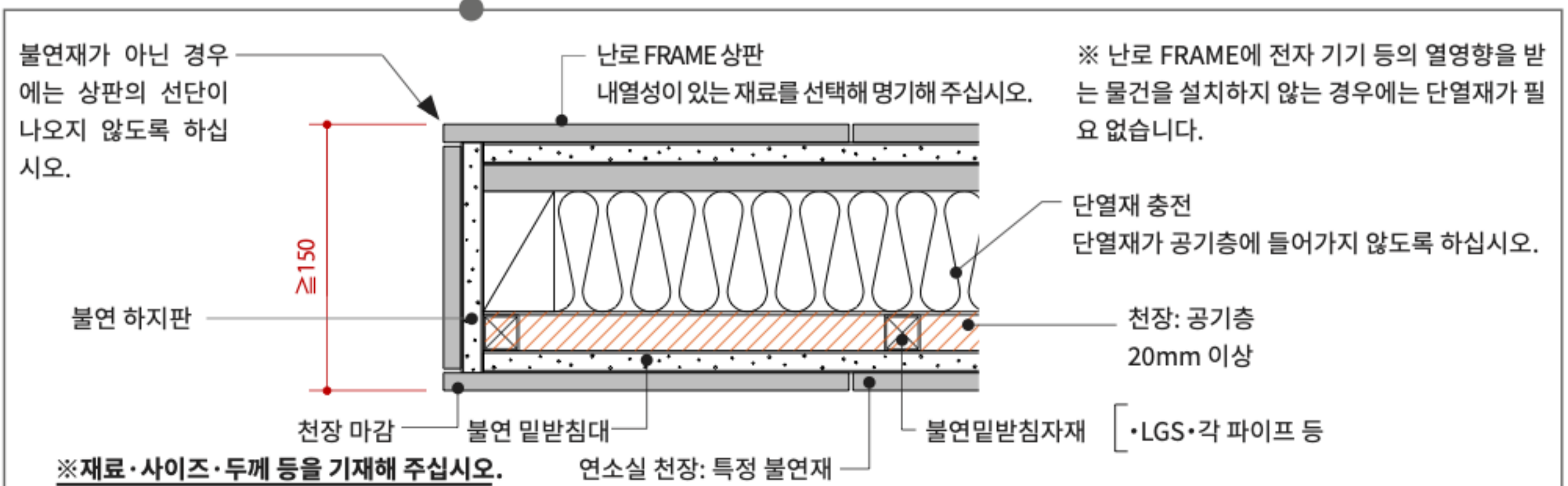
[그림 1] a-a' 단면

TOP TRAY를 이용하지 않을 경우 버너 받침대를 제작해 주십시오.

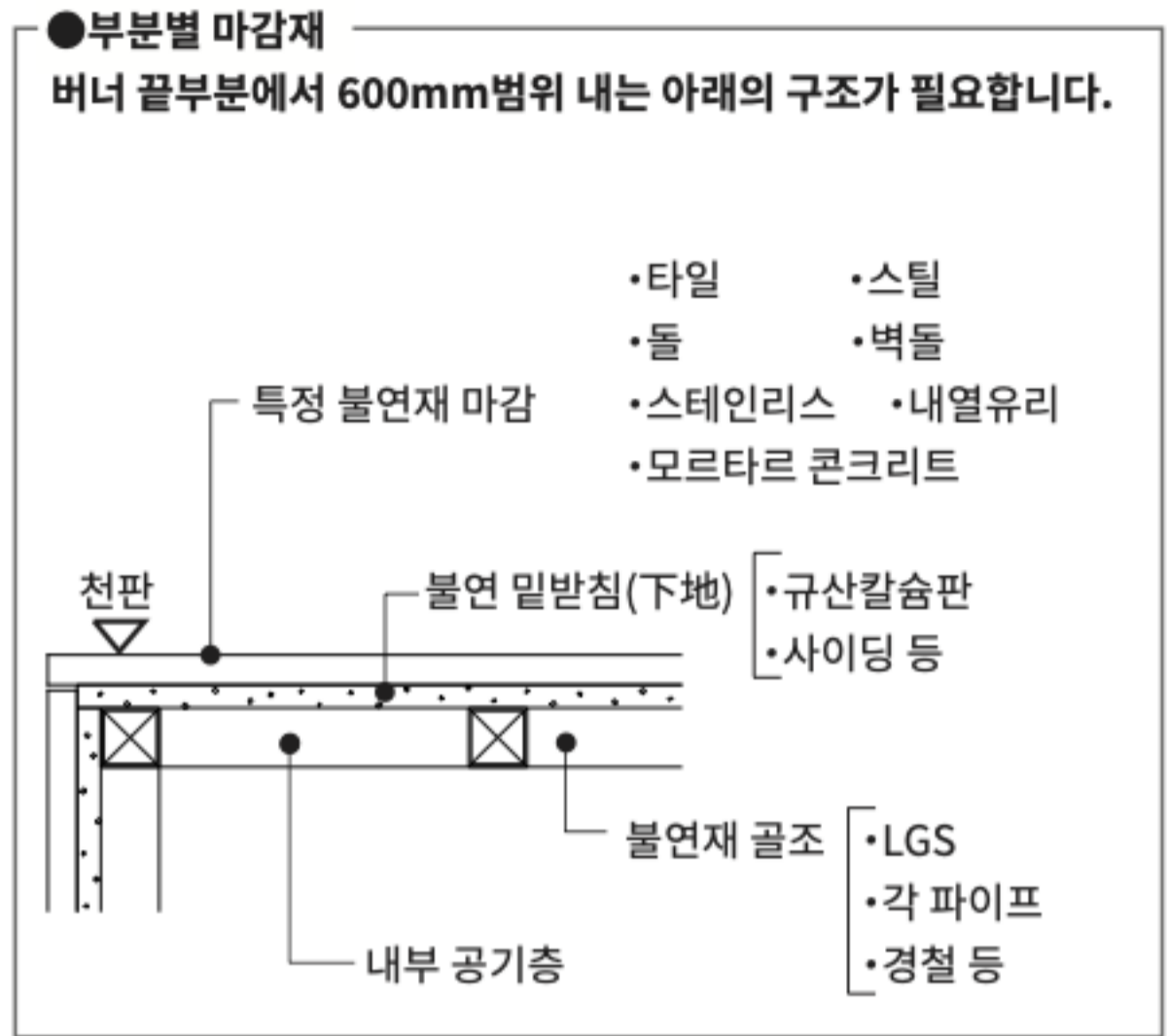
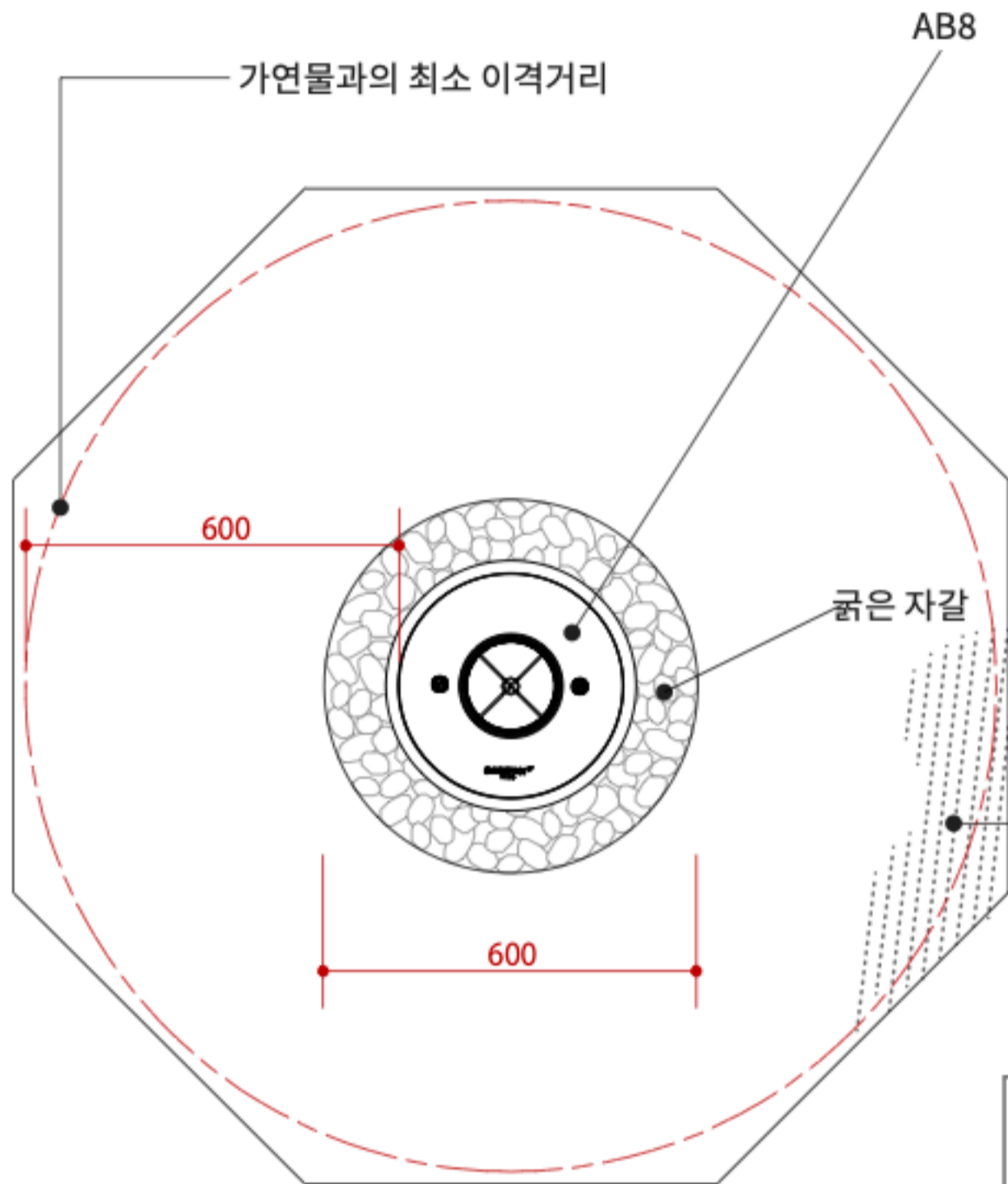
상자형으로 제작 제작의 버너 받침대 (스테인리스 또는 스틸제)



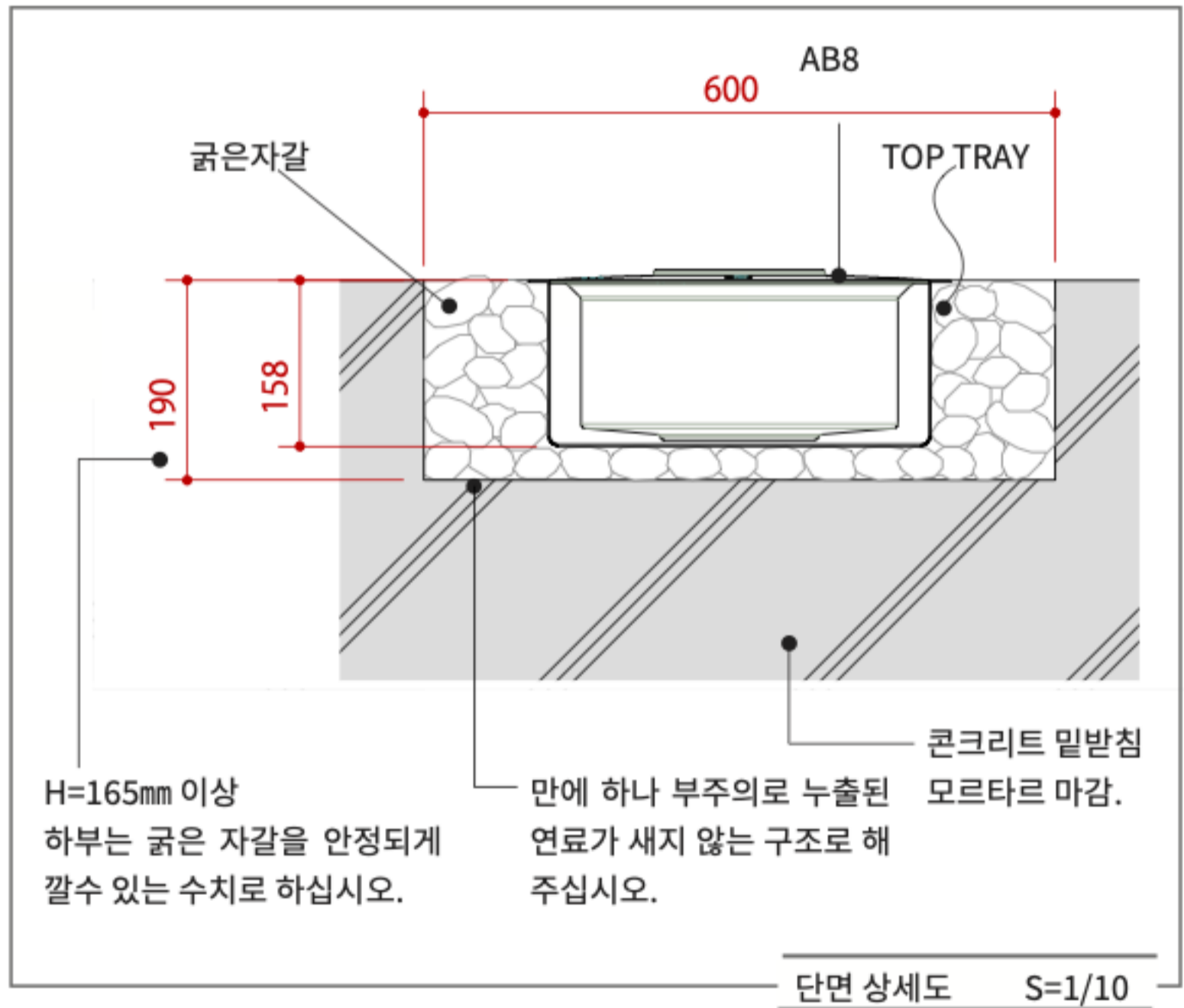
[그림 1의 점선 부분 확대·상세]



참고도 설치 예3. 오픈 설치



콘크리트 밀받침
모르타르 마감
(벽난로 조작, 관리 작업을 위해 사람이 올라갈 수 있는 구조로 해주십시오)



◎참고 예

실외에 설치할 경우에는 빗물 등이 배수될 수 있는 구조로 해 주십시오.

·버너를 놓는 바닥부에 드레인관을 설치해 주십시오. 금속제 캡을 장착하여 부주의로 연료를 흘렸을 때나 연료가 넘쳤을 때에 새지 않는 구조로 합니다.

·빗물이 유입되었을 때는 캡을 분리하여 빗물을 배수시킵니다. 배수구에는 가연물이 없어야 합니다.

가연물과의 최소 이격거리

드레인관 캡

드레인관 (불연재)

굽은 자갈

콘크리트 밀받침
모르타르 마감

1600

EL

환기·연소 효율

환기

EcoSmart 버너는 환기를 위한 굴뚝이나 연료 공급을 위한 설비의 고정, 설치가 일절 필요하지 않습니다.

제품 설치 장소에 공사, 설치된 기존 환기 설비 혹은 구조물에 덮개를 씌우지 마십시오.

표에 제시된 가이드라인을 반드시 지키고 정해진 시간마다 환기해 주십시오.

일본의 Underwriters Laboratories(UL)사는 환기 필요성에 대해 다음과 같이 제안하고 있습니다.

일반적인 구조의 주택일 경우(보통 수준을 넘는 높은 단열·기밀성 높은 주택 이외), 연소와 환기에 필요한 공기 공급량은 외기의 침입으로 충분히 공급됩니다. 단, 용적 5.7 m³ 미만의 작은 실내에서 버너를 시간당 1,000BTU의 연소량(설계상 최대 출력을 상정)으로 사용할 경우는 방문 또는 창문을 25.4 mm 이상 열어 실내 공기 오염의 확대를 방지할 필요가 있습니다. 욕실이나 화장실 등 좁은 장소에서의 설치 및 조작은 삼가 주십시오.

환기 조건은 반드시 준수해야 합니다. 또한 버너는 환기로 인해 불이 꺼지지 않을 장소에 설치해 주시기 바랍니다.

모델	최소 실내 용적
BK5	BK5 버너 1대당 실내 용적 70m ³ 공간 필요
XL1200	XL1200 버너 1대당 실내 용적 115m ³ 공간 필요
XL900	XL900 버너 1대당 실내 용적 110m ³ 공간 필요
XL700	XL700 버너 1대당 실내 용적 90m ³ 공간 필요
XL500	XL500 버너 1대당 실내 용적 80m ³ 공간 필요
XS340	XS340 버너 1대당 실내 용적 45m ³ 공간 필요
AB8	B8 버너 1대당 실내 용적 116m ³ 공간 필요
AB3	AB3 버너 1대당 실내 용적 40m ³ 공간 필요

유효 환기량을 이룬 폐가스량 등에 따라 산출이 필요한 경우
국가 또는 지자체에 따라 환기에 관한 규제가 다르므로 미리 확인하시기 바랍니다.

모델	계수	이론 폐가스량(K)	소비량			유효 환기량(V)
			L/h	비중	kg/h	
BK5	40	7.93	0.64	0.808	0.51712	164.0
XL1200	40	7.93	0.87	0.808	0.70296	222.9
XL900	40	7.93	0.8	0.808	0.6464	205.0
XL700	40	7.93	0.7	0.808	0.5656	179.4
XL500	40	7.93	0.5	0.808	0.404	128.1
XS340	40	7.93	0.45	0.808	0.3636	115.3
AB8	40	7.93	1.1	0.808	0.888	281.6
AB3	40	7.93	0.31	0.808	0.25048	79.4

※여러 대를 설치할 경우 등은, 상기를 바탕으로 산출해 주십시오.

환기·연소 효율

사양

버너	연료 탱크 용량	열출력 (최대)	난방 기준 실내에서 사용하는 경우	연료 소비량	연소 지속 시간의 기준 (최대 출력 시)
BK5	5 L	14 MJ/h 13,000 BTU/h 3.5 kW	35 m ² 이상	0.64 L/시	7 - 11 시간
XL1200	10 L	17 MJ/h 15,290 BTU/h 4.5 kW	65 m ² 이상	0.87 L/시	9 - 14 시간
XL900	9 L	16 MJ/h 15,000 BTU/h 4.4 kW	60 m ² 이상	0.8 L/시	8 - 13 시간
XL700	7 L	14.5 MJ/h 13,650 BTU/h 4 kW	50 m ² 이상	0.7 L/시	9 - 12 시간
XL500	5 L	12 MJ/h 11,430 BTU/h 3.35 kW	40 m ² 이상	0.5 L/시	10 - 13 시간
XS340	2.5 L	8.93 MJ/h 8,530 BTU/h 2.5 kW	20 m ² 이상	0.45 L/시	5 시간
AB8	8 L	21.56 MJ/h 20,433 BTU/h 5.99 kW	60 m ² 이상	1.1 L/시	7 - 11 시간
AB3	2.5 L	6.14 MJ/h 5,800 BTU/h 1.7 kW	20 m ² 이상	0.31 L/시	8 - 11 시간

열효율: EcoSmart 버너 제품의 열효율은 모두 90%를 상회하고 있습니다.

주의: 상기 수치는 표준 기준이며, 구입 모델, 설치 장소 및 e-NRG 바이오에탄올 공급국에 따라 다를 수 있습니다.

연료 소비량에 관하여

예) AB3의 경우

연료 소비량 1시간당 0.3L 소비...시간당 약 1,650원

(e-NRG 바이오에탄올 연료 1L : 5,000원~으로 산출) 2022년 4월 현재

버너에 따라 다르기 때문에 상기 기준을 참고하여 산출하시기 바랍니다. 또한, e-NRG 바이오에탄올 가격은 변경될 수 있습니다. e-NRG 바이오에탄올 구매 사이트에서 가격을 확인하신 후 산출해 주십시오.

버너의 조작 방법

아래의 지시 사항을 지켜 안전하게 조작해 주십시오.

연료의 종류

EcoSmart Fire 버너는 재생 가능한 에너지원인 e-NRG 바이오에탄올을 연료로 하고 있습니다.



인화성입니다! 1페이지의 주의사항을 잘 읽어보시기 바랍니다.

연료는 어린이의 손이 닿지 않는 곳에 보관해야 합니다. e-NRG 바이오에탄올은 반드시 버너 본체에서 최소 1.5m 떨어진 곳에 보관해 주십시오.

[경고] e-NRG 바이오에탄올은 인화성 액체입니다. 구입 시의 용기 또는 부속 연료캔, 표시등 포함 모든 발화원에서 떨어진 장소에 보관하십시오. 해당국가의 법규를 확인하고 적절히 조작, 보관해 주십시오.

e-NRG 바이오에탄올 구입

본 제품에 사용할 수 있는 연료는 e-NRG 바이오에탄올뿐입니다.

e-NRG 바이오에탄올 구입을 원하시는 경우에는 아래로 연락해주시기 바랍니다.

온라인-(www.tessolliving.com/home/info/2706)

또는, 담당 EcoSmart Fire 판매점으로 연락해주시기 바랍니다.

e-NRG 바이오에탄올의 안전한 취급 및 보관을 위한 규제 정보

e-NRG 바이오에탄올은 위험물 제4류(알코올류)로 분류되는 인화성 액체 위험물이며 특별한 기준이나 규칙으로 규제되어 있습니다. 해당국가의 적절한 규제에 대해 잘 이해한 후 연료를 안전하고 합법적으로 보관, 취급, 주입 및 사용해 주십시오.

e-NRG 바이오에탄올 용기는 재활용이 가능한 소재로 되어 있으므로 그에 맞게 처분해 주십시오.

연료통에 e-NRG 바이오에탄올을 주입

불꽃이 연소하는 모습은 EcoSmart Fire 홈페이지 (http://www.tessolliving.com/home/sub/official_product01)의 동영상에서 볼 수 있습니다.

연료 주입은 연료 누출의 경우에도 대처하기 쉽도록 환기가 잘 되고, 발화원으로부터 떨어진 장소에서 주입해 주십시오.

주의: 절대로 액체 유출 방지 안전 주입구가 부착되지 않은 용기를 사용하여 연료를 버너에 주입하지 마십시오.

반드시 아래에 있는 방법 중 하나로 연료를 버너에 주입해 주십시오.

A. 본 버너 부속의 연료통을 사용할 경우

1. 연료통의 노즐을 분리하십시오.
2. 연료 용기 주입구를 통해 연료통에 연료를 주입합니다. 연료를 흘리지 않도록 주의하십시오. 연료를 흘렸을 경우 작업을 중단하고 흘린 연료를 깨끗이 제거해 주십시오. (33페이지의「문제 해결 방법」을 참조하십시오)
3. 연료통의 뚜껑을 꼭 닫아 연료 누출이 없도록 하십시오.
4. 주입 작업을 행한 장소에서 이동하기 전에 뚜껑이 잘 닫혀 있는지 확인해 주십시오.
5. 버너 조작 준비가 완료되었습니다.



버너의 조작 방법

연료 캔에서 버너에 e-NRG 바이오에탄올을 주입
 연료 주입 방법은 테솔리빙 홈페이지
 (http://www.tessolliving.com/home/sub/official_producta01)의 동영상으로 보실 수 있습니다

[경고] 화재 위험 : 연료를 주입하기 전에 불을 끄고 60분간 냉각시켜 주십시오.

[경고] 반드시 연료 주입구에 연료를 주입하십시오. BK 모델, XL 시리즈는 연료를 버너에 직접 주입하지 마십시오.

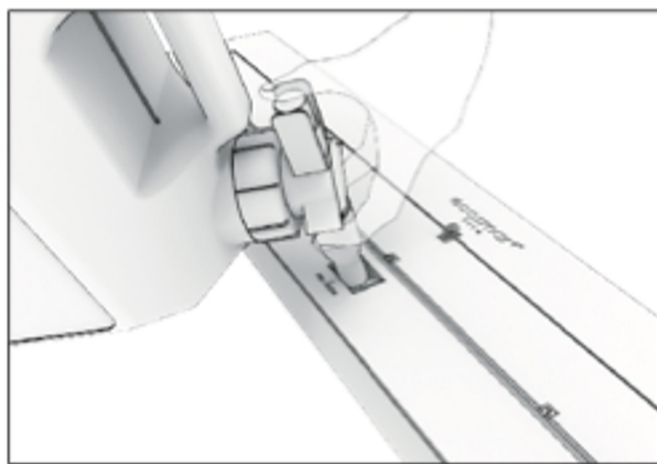
[경고] 화재 위험 : 연료를 너무 많이 넣지 마십시오. 잔량 표시 마크의 상단(MAX)을 넘지 않도록 하십시오. 주입 속도를 높이기 위해 연료통을 들어 올리지 마십시오. 반드시 주입구를 완전히 끼워 넣고 그리드 부분의 밑면에 고정하십시오. 적절하게 사용한 경우 연료통의 주입구는 과도한 연료 주입이나 연료 누출을 방지할 수 있습니다.

경고: 여러 개의 버너를 설치한 경우, 연료 주입 작업 중에는 모든 버너가 소화되고 냉각되어 있어야 합니다. 연료를 다시 주입하기 전에 모든 버너를 소화하고 냉각시켜 주십시오. 각 버너에 접화하기 전에 모든 버너의 연료 주입을 완료해 주십시오.

더 안전한 대책으로서 버너 부분을 분리하여, 불필요하게 누출된 연료가 버너 받침대에 쌓여 있지 않은지 점검하십시오.

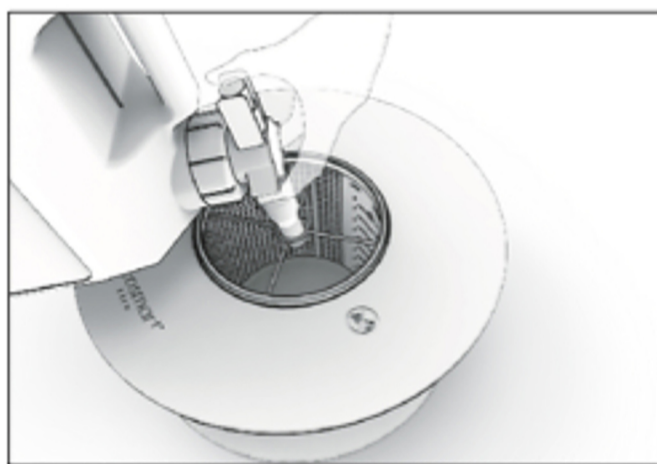
당사에서는 버너를 도중에 끄지 않고 주입한 바이오에탄올이 완전히 없어질 때까지 연소시킬 것을 권장합니다. 도중에 버너를 꺼버리면 완전히 연소하지 못한 그을음이 증가하여 인화할 우려가 있습니다.

그을음과 잉여 연료가 섞이면 버너의 취급에 익숙하지 않은 사람이나 사용 상황(흡연 등)에 따라서는 위험해질 우려가 있습니다. 버너 조작은 취급 설명서를 읽은 분만 하십시오.

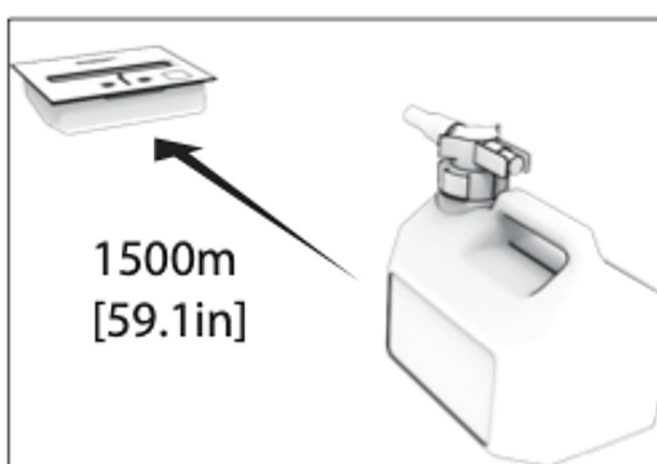


XL 시리즈:
 XL 시리즈에는 스프링식 캡이 탑재되어 있어 주입하기 전에는 연료통 주입구가 완전히 닫힌 상태가 유지되는 구조로 되어 있습니다. 이로 인해 연료의 스피드 주입이 가능하고, 주입 중인 액체가 튀는 것을 방지합니다.

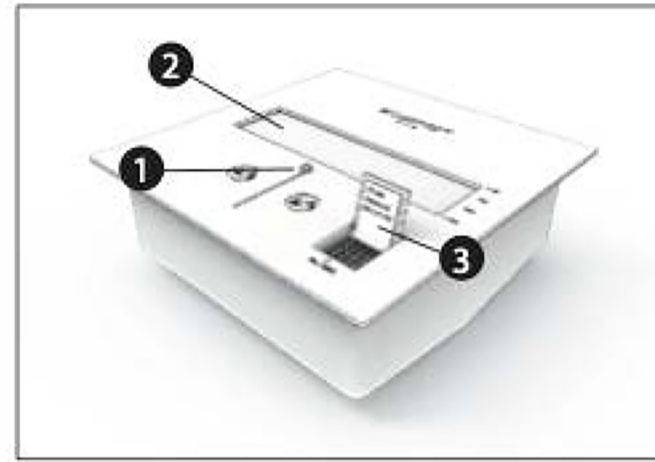
XL 시리즈는 연료가 가득 찼을 때 불꽃이 가장 잘 보입니다.



AB 시리즈
 · XS340:
 AB 시리즈의 연료 주입 시에는 연료 캔 주입구를 버너 불꽃 출구부의 중앙에 고정해 주십시오.



버너 점화 전에 연료통이 본체로부터 1.5m 이상 떨어져 있는 것을 확인해 주십시오.



BK 모델:

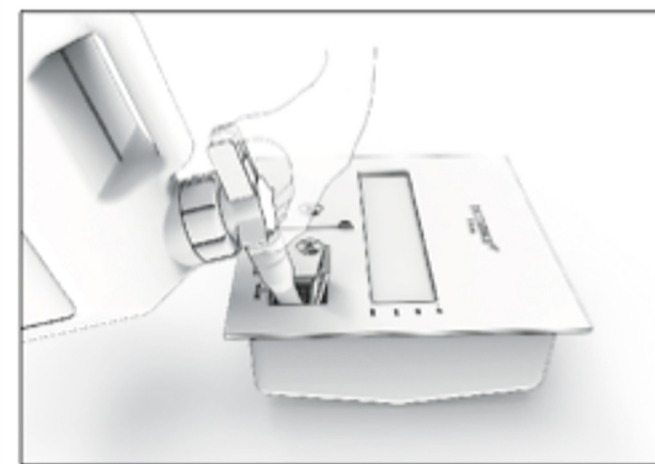
1. 수송 시의 커버 록을 해제하여 슬라이더의 위치를 바꾸고 연소실이 최대 열린 상태가 되도록 합니다

2. 버너 불꽃 출구부를 점검하여 청결하고 이물질이 묻어있지 않은지 확인한 후 슬라이더를 움직여 연소실을 닫아 주십시오.

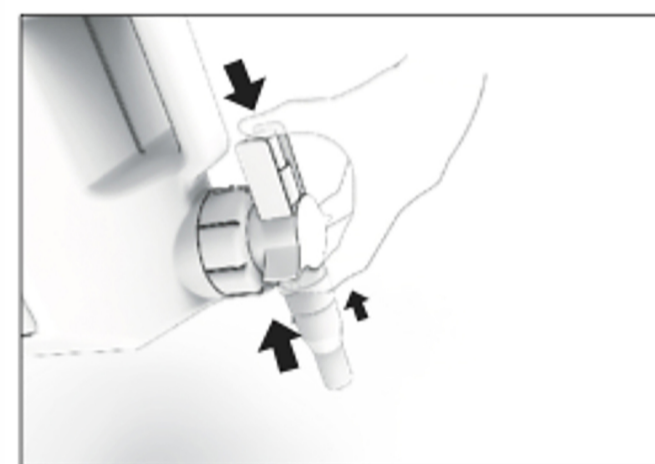
3. 버너 바닥 오른쪽 하단에 있는 연료주입구의 작은 뚜껑을 들어 올려주입구를 엽니다



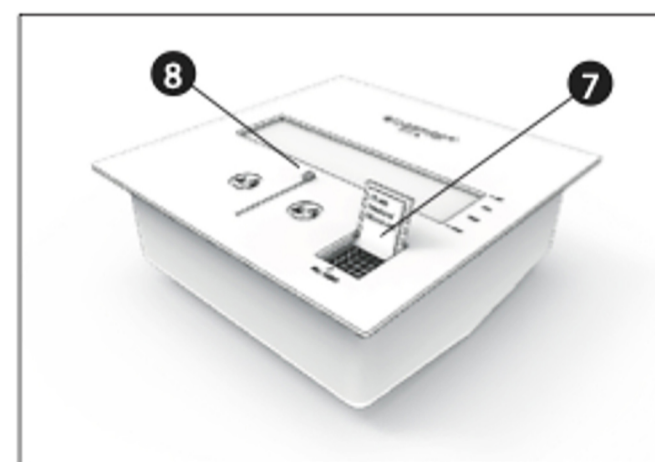
4. 슬라이더를 원래 위치로 되돌려 연료 주입구에서 버너의 그리드부분이 보이는지 확인합니다. 이로써 연료 주입구가 열리고, 연료통 주입구를 삽입할 수 있음과 동시에 연료 잔량 표시마크로 추가한 연료량을 육안으로 확인할 수 있습니다.



5. 준비된 단계에서 주의하면서 연료통 주입구를 연료 주입구 내부에 고정합니다. 버너 내부의 환기구 부분에 있는 잔량 표시마크의 상단(MAX)을 넘지 않도록 연소시간에 따라 필요한 양의 연료만 넣어 주십시오.



6. 연료 주입은 양손으로 하십시오. 한 손의 손바닥을 노즐 상부에, 그 엄지손가락은 녹색 버튼에 놓으십시오. 다른 한 손으로 연료통을 수직으로 기울여 짝눌러 주십시오, 녹색 버튼을 누르고 연료를 주입합니다. 주입을 멈추려면 녹색 버튼에서 손을 뗍니다



7. 연료 주입이 완료되면 연료 주입구 뚜껑을 닫습니다.

8. 다시 슬라이더를 최대 불꽃 입구 위치로 움직입니다. 주위에 흘린 연료가 없는지 점검해 주십시오.

[경고] 화재 위험 : 흘린 연료를 모두 깨끗이 제거할 때까지 점화하지 마십시오. 33페이지의 「문제 해결 방법」의 제거 순서를 참조해 주십시오.

버너의 조작 방법

버너 점화

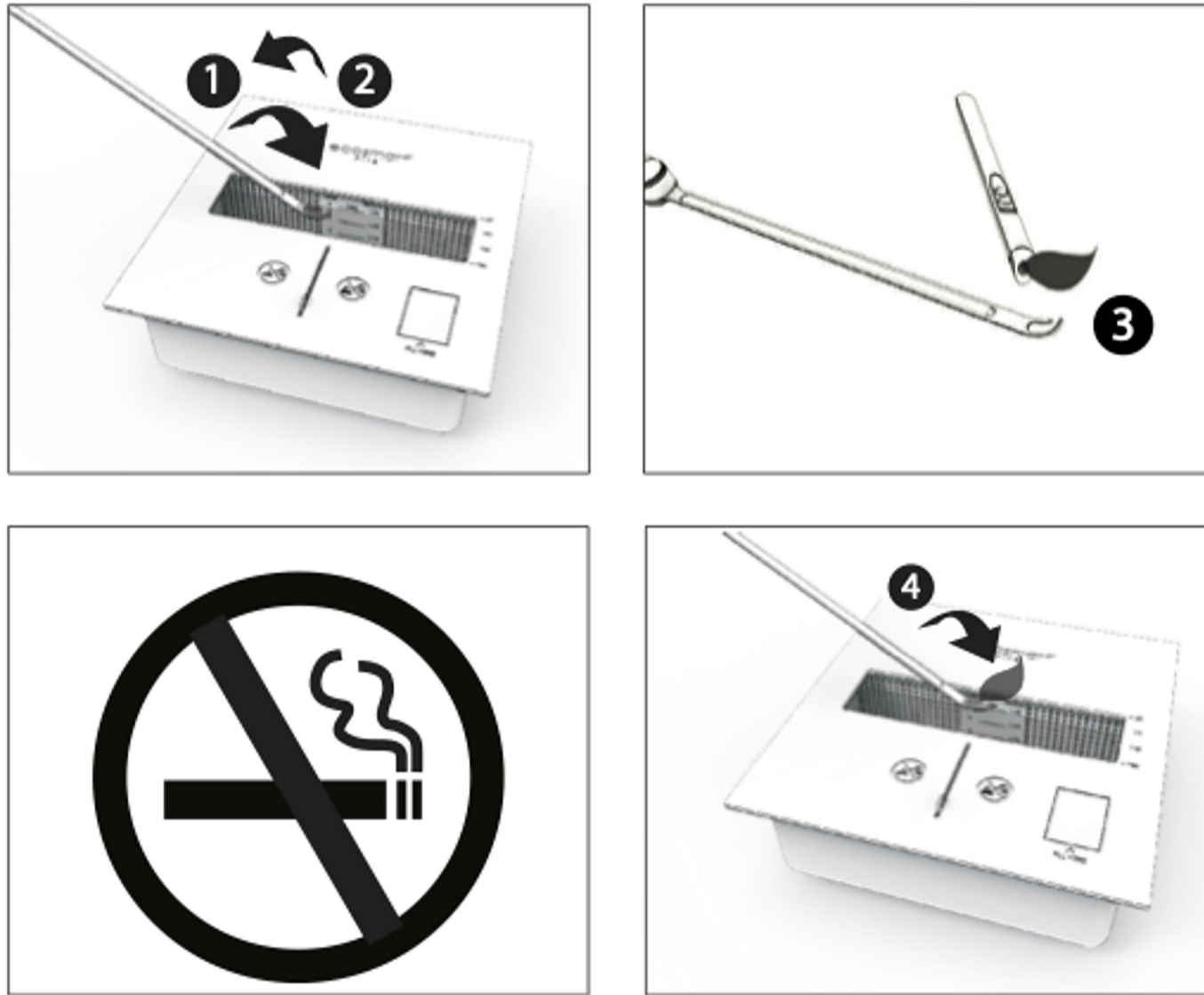
버너의 점화 방법은 EcoSmart Fire 홈페이지 (http://www.tessolliving.com/home/sub/official_producta01)에서 동영상으로 보실 수 있습니다.

경고: 여러 개의 버너를 설치한 경우, 연료 주입 작업 중에는 모든 버너가 소화되고 냉각되어 있어야 합니다. 다시 연료를 주입하기 전에 모든 버너를 소화하고 냉각시켜 주십시오. 각 버너에 점화하기 전에 모든 버너의 연료 주입을 완료해 주십시오.

버너 점화 시에는 손과 얼굴은 항상 점화 보조봉 길이만큼 간격을 두십시오. 점화 전에 버너가 청결하고 사용 준비가 되어 있는지 확인하십시오. 점화 시에는 슬라이드를 완전히 연 후, 이전 사용 시의 연소가스 잔여물이 없어질 때까지 60초 정도 기다려 주십시오.

BK 모델은 슬라이더에 차폐물이 없이 부드럽게 조작이 가능한지 확인해 주십시오. (문제가 있는 경우는 33페이지의 「문제 해결 방법」를 참조해 주십시오).

흡연시 점화를 절대 하지 마십시오. 또한 점화할 때 본체 앞에 사람이 없는 것을 확인하십시오. 점화는 반드시 EcoSmart 버너 부속의 라이터를 사용하십시오.



1. 「버너 부분」을 열고 연소실에 점화보조봉 끝을 담가 연료를 적십니다.
2. 점화 보조봉을 버너에서 꺼냅니다. (연료가 바닥에 떨어지지 않도록 하십시오)
3. 라이터를 켜고 촛불 점화와 같은 순서로 점화 보조봉에 불을 붙입니다.
4. 불이 붙은 점화 보조봉을 다시 버너 부분에 넣고 내부 연료에 점화시킵니다.
5. 점화 보조봉의 불씨가 꺼질 때까지 연소시켜 주십시오.

비고: XL1200, XL900, XL700 모델은 점화 부분의 오른쪽에서 점화 시키면 불이 잘 붙습니다.

불이 붙은 후, 점화 보조봉은 불씨의 연소가 완전히 끝난 후 정리하십시오. 버너에 불이 붙기 전에 점화 보조봉의 불이 꺼졌을 경우에는 점화될 때까지 같은 순서를 반복해 주십시오.

처음 사용 시에는, 버너에 사용하는 섬유에 남아있던 유분이 타는 냄새가 나지만, 이 후 2~3회 또는 여러 번 사용하다 보면 거의 냄새가 나지 않습니다. 냄새를 최대한 줄이고 싶은 경우에는 사용 전에 버너를 따뜻한 물로 씻어 주십시오. 그리고 연료 주입 전에 잘 말려서 건조시켜 주십시오.

불꽃 조절

불이 안정될 때까지(약 10분간) 잠시 기다렸다가 조절해 주십시오.

불꽃의 기세를 약화시키려면 점화 보조봉 끝을 둥근 고리에 끼우고 조금씩 앞으로 밀어내어 원하는 화력에 맞춥니다. 손의 화상을 방지하기 위해서 반드시 EcoSmart 버너 부속의 점화 보조봉을 사용해 주십시오.

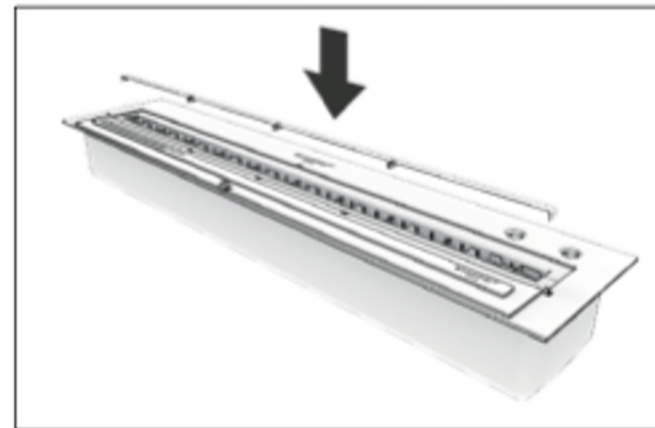


불꽃을 강하게 하려면 점화 보조봉 끝을 둥근 고리에 끼워 조금씩 앞으로 되돌려 원하는 화력에 맞춥니다. 손의 화상을 방지하기 위해서 반드시 EcoSmart 버너 부속의 점화 보조봉을 사용해 주십시오.

배플(XL 시리즈)/링(AB8 버너)

이러한 도구는 XL 시리즈와 AB8 버너에 표준 장비로 되어 있습니다. 배플(또는 링)은 버너가 냉각되어 있고 작동하지 않은 상태에서 버너 입구부에 설치하면 버너의 불꽃을 안정시킬 뿐만 아니라 버너의 효율을 상승시키는데 더욱 도움이 됩니다.

비고: 단, XS340, AB3 모델에는 조절 기능과 배플 사용이 불가능하며 ON/OFF(점화/소화) 위치의 조작만 되며 불꽃의 조절은 되지 않습니다.



XL1200 (5중 배플)



AB8 (1x링)

[중요] 모든 버너 부품은, 사용이나 열, 불꽃에 의한 자연 마모를 통해 매년 변화합니다. 또한 신제품의 스테인리스강에 입혀진 오일 코팅은, 처음 몇 번의 사용 후, 벗겨질 수 있습니다. 버너 부분의 위쪽 입구부와 통풍구 주변에 그을음이 쌓이지만, 이런 현상은 초반에 어느 제품이나 나타나는 현상으로 이상한 것은 아닙니다. 바이오에탄올의 연소량이 약 20L에 달한 단계에서 관리할 필요가 있습니다. 그 후에는 그을음이 쌓이는 속도가 느려지며 관리 빈도 또한 50L 연소 시로 그 간격이 넓어지게 됩니다.

이상이 발생했을 때는 사용하지 마십시오. 점화 중인 경우는 신속하게 불을 끄고, 다시 사용하기 전에 반드시 구입하신 판매점에 문의해 주십시오.

버너의 조작 방법

버너소화방법

-불꽃소화과정

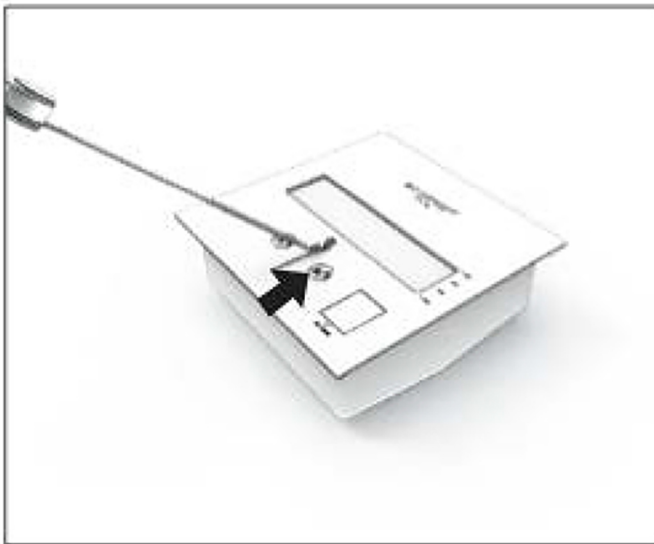
버너의 소화 방법은 테솔리빙 홈페이지 (http://www.tessolliving.com/home/sub/official_producta01)에서 동영상으로 보실 수 있습니다.

1. 연료가 소진될 때까지 계속 연소시켜 주십시오. 불꽃은 연료가 떨어지면 꺼집니다.
2. 점화 보조봉을 사용하여 등근 고리를 OFF(소화) 위치까지 완전히 이동시켜주십시오.

[경고]화재 위험 : 어느 소화 방법이든지 다음 연료 주입 전에 버너를 60분 이상 냉각시켜 주십시오.

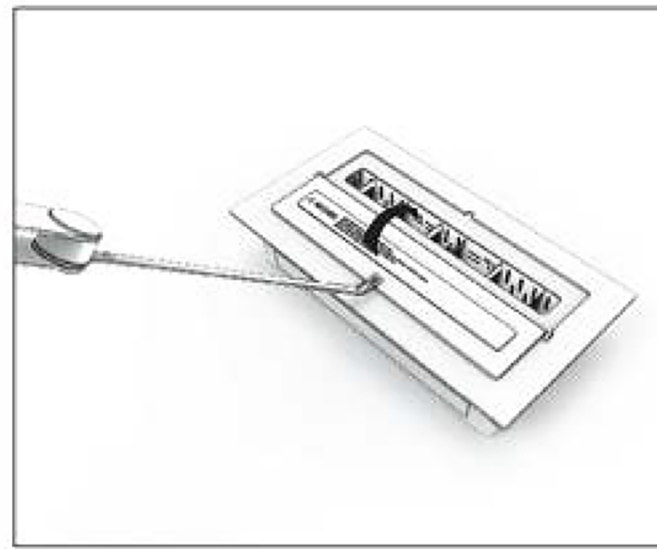
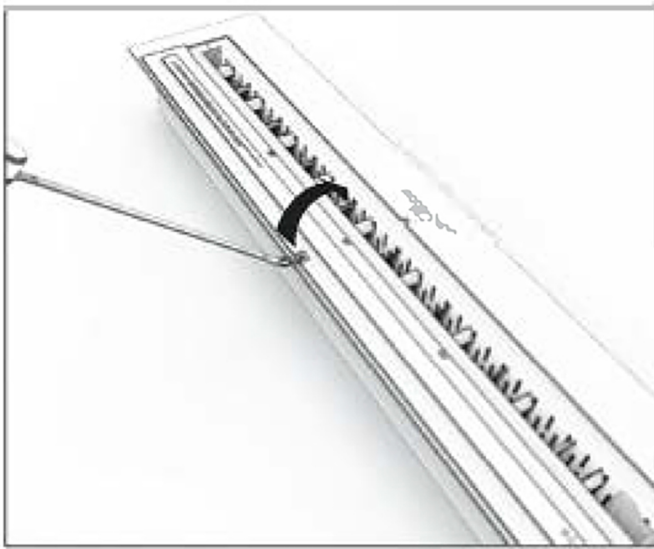
BK모델

점화보조봉을 사용하여 등근 고리를 OFF(소화) 위치까지 완전히 이동시켜 주십시오.



XL 시리즈 • XS 시리즈

XL 시리즈와 XS340 모델은 상하식 뚜껑으로 소화하는 구조로 되어 있습니다. 점화 부분을 덮는 상하식 뚜껑으로 불꽃을 소화시킵니다.



AB시리즈

AB 시리즈일 경우, 뚜껑을 덮어 소화시킵니다.



버너재점화

[경고]

- 절대로 불을 붙인 재 방치하지 마십시오.
- EcoSmart 버너에는 e-NRG 바이오에탄올만을 사용하십시오.
- 점화 중에 연료가 재품에서 바닥에 떨어지는 것을 막기 위해 점화 보조봉의 점화는 버너의 위쪽 및 옆에서 실시해 주십시오.
- EcoSmart 버너 점화 중일 경우, 혹은 고온 시에는 절대로 연료를 재보충하지 마십시오.
- 바이오에탄올의 특성으로, 햇빛 아래 혹은 첫 점화 시에는 불꽃이 거의 보이지 않습니다. 육안으로 보이지 않기 때문에, 본 제품 조작에 익숙하지 않은 경우, 버너에 연료가 없으므로 연료 주입이 필요하다고 생각할 수도 있습니다. 그러므로 버너의 불꽃이 보이지 않아도 연소 중이라고 간주한 뒤, 소화 절차를 따라 냉각시킨 후 연료를 주입하십시오. 연소 중 또는 고온 시의 연료 주입은 절대 금해 주십시오.

1. 슬라이더/경첩을 버너의 최대 오픈 위치까지 움직입니다. (AB 시리즈는 뚜껑을 엽니다.)
2. 재점화까지는 60분 정도 기다려 주십시오. 버너를 실온으로 되돌릴 필요가 있습니다 60분의 냉각 과정을 소홀히 할 경우, 정화 시에 압력이 가해져 작화가 강해질 우려가 있습니다. 점화 시에 압력이 가해지면 버너 주위에 있는 경우 심각한 화상을 입을 가능성이 있습니다.
3. '버너 점화' 순서에 따라 재점화 합니다.

안전하게 사용하기 위해서는

모든 난방기구나 난로와 마찬가지로 정기적으로 안전 점검을 실시하는 것이 중요합니다. EcoSmart Fire 사용 전에 먼저 안전 점검 순서를 확인해주세요.

- 본 제품에 사용할 수 있는 연료는 e-NRG 바이오에탄올뿐입니다
- 버너 설치 부분 주위는 자주 점검하십시오. 특히 버너를 들어 올려 버너 밑이나 주위에 연료가 유출되지 않았는지 자주 확인하십시오.
- 필요한 때에는 취급설명서를 보고 제품 사용법을 다시 한번 확인해 주십시오. 취급설명서는 당사 웹사이트에서도 확인하실 수 있습니다.
- 버너를 청결하게 유지해 주십시오. 버너는 세제를 넣은 따뜻한 물로 씻어 그대로 자연 건조할 수 있습니다. 또한, 식기세척기에 세제를 사용하여 고온 세척도 가능합니다. (자세한 내용은 버너에 동봉된 취급설명서를 참조하십시오)
- 안전하게 사용하기 위해 연료통, 소화장치, 라이터, 점화 보조봉이 제대로 작동하는지 확인하십시오. 부속품 교환이 필요한 경우, 가까운 판매점에서 구입하실 수 있습니다.
- 연료가 법규제에 따라 보관되어 있는지 확인하십시오. 문의 사항이 있으시면 담당 판매점으로 연락해 주십시오.
- 불꽃 근처에 가연물이 없는지 확인하십시오. 어떤 경우에도 항상 가연물은 불꽃과 1.5m 이상 거리를 두십시오.
- 연료를 너무 많이 넣지 마십시오. 또한 연소 중이거나 고온 상태일 경우, 연료를 주입하지 마십시오. 절대로 난로를 연소시킨 채 외출하지 마십시오. 또한 어린이가 단독으로 사용하지 않도록 하십시오.

EcoSmart Fire 제품 관리

관리나 청소는 반드시 버너가 OFF(소화된 상태), 연료가 비어 있고, 본체가 젖지 않은 실온의 냉각된 상태에서 해 주십시오.

점검 시에는, 버너와 본체 두 군데를 확인하십시오.

주위 전체를 일반 가구와 마찬가지로 정기적으로 표면의 먼지를 제거하고 닦아 주십시오.

검은색 도장 마무리(BLACK FIREBOX 시리즈) 제품에 대하여

제품이 완전히 냉각되기 전에 검은색 도장면에 바이오에탄올이 묻으면 도장이 손상됩니다.

점화 보조봉으로 표면의 도장면에 손상을 주지 않도록 충분히 주의하여 주십시오. 제품이 고온일 때는 도장된 표면에 흠집이 생기기 쉬워집니다.

도장으로 마무리된 제품을 손질할 때에는 부드러운 천과 세제를 넣은 따뜻한 물로 이물질들을 닦아내 주십시오.

버너 청소

버너 표면의 고온이 닿는 곳은 색이 변합니다.

또한 시간의 경과에 따라 통상 버너 내부의 잔량 표시 마크의 상단(MAX)이나 버너 상부의 연소 부분 주위부터, 버너의 통풍구 두 군데에 거무스름한 것이 생깁니다.

거무스름한 부분을 제거할 때는 주의해 주십시오. 거무스름한 부분은 그을음이 타다 남은 것으로 얼룩이 생기게 됩니다.

1. 불이 꺼지고 연료가 비어있는 상태에서 청소기로 표면을 전체적으로 청소합니다.
2. 통풍구에서 버너 밑면에 걸쳐 거무스름한 것을 조금씩 문질러 제거해 주십시오.
3. 청소기로 버너 내부, 연소 부분 위쪽 입구부의 쓰레기를 제거해 주십시오.
4. 일회용 물걸레를 사용하여 더러워진 부분을 완전히 제거하고 마무리합니다.

버너 청소는 550L 연소시마다 혹은 표면과 주위가 거무스름하게 더러워지면 해 주십시오.

표면이 석재 또는 스테인리스강인 경우, 세제 등 너무 거칠지 않은 연마제가 들어간 클렌저로 검은 얼룩을 제거할 수 있습니다. 미리 작은 범위의 표면에서 클렌저를 테스트 해 본 후, 재질에 얼룩이나 손상을 주지 않는 것을 확인하시기 바랍니다.

여러 번 사용한 후 냄새가 신경 쓰이는 경우에는 연료를 비우고 냉각시킨 상태에서 버너를 분리하고, 세제를 넣은 따뜻한 물로 세척하여 흐르는 물에 완전히 씻어 주십시오.

잘 말린 후 원래의 위치로 돌려주십시오.

제품의 청소

스테인리스강은 장기간 불꽃이나 열에 노출되면 색이 변합니다. 이것을 깨끗하게 하려면:

1. 일회용 물걸레에 세제 등 너무 거칠지 않은 연마제가 들어간 클렌저로 더러워진 표면을(결을 따라서) 문지릅니다. 그 후 젖은 걸레로 잘 닦아 주십시오.
2. 청소 후에는 표면이 완전히 마를 때까지 점화하지 마십시오. 스테인리스 전용 광택제로 광택을 낼 수도 있습니다. 일회용 걸레에 광택제를 묻혀 고르게 윤기가 날 때까지 표면을 닦습니다.

스테인리스용 광택제는 표면에 얇게 남아 연소 시에 직접 불꽃이 닿으면 검은 얼룩이 생기기 때문에 너무 많이 묻히지 말고 잘 헹궈 주십시오.

중요

손질이나 청소는 반드시 버너가 OFF(소화) 되어 있고, 연료가 빈 상태, 본체가 젖어 있지 않은 실온의 냉각된 상태에서 실시하십시오.

스테인리스

청소

평상시의 청소는 미지근한 물과 천을 사용하여야 합니다. 스테인리스를 손질할 때는 반드시 흐름 방향에 따라 닦아내도록 하십시오.

식기용 중성세제를 한방울 넣은 미지근한 물을 사용하면 스테인리스의 찌든 얼룩도 쉽게 지울 수 있습니다. 부드러운 천을 적셔 남은 이물질을 깨끗이 닦아 주십시오.

완전히 말린 후 사용하십시오.

고장인가? 하면(트러블 슈팅)

1. 버너가 연소할 때 연기와 이상한 냄새가 납니다.

- 버너에 있어서는 안 되는 이물질이 타고 있을 가능성이 있습니다.
- 다른 연료를 사용하신 것은 아닐까요? (e-NRG 바이오에탄올 이외는 절대 사용하지 마십시오)
- 불꽃 주위 / 위쪽에 있어서는 안 되는 것을 두지는 않으셨나요?
- 버너의 연료가 비어(불꽃이 꺼져가거나) 또는 OFF(소화) 한 직후인가요? 이 경우, 이상 현상이 아닌 촛불을 켜는 때와 같은 현상이 발생했을 뿐입니다.

해결 방법

버너를 OFF 위치로 하고 소화, 냉각시킵니다. 버너를 관리/청소하여 이물질이나 먼지를 제거합니다.

2. 버너를 점화하려고 해도 연소가 되지 않습니다.

- 버너의 연료량이 너무 적은 것은 아닐까요?
- 다른 연료를 사용하신 것은 아닐까요? (e-NRG 바이오에탄올 이외는 절대 사용하지 마십시오)
- 버너의 입구부가 막혀 있나요? 불꽃이 연소하려면 충분한 환기가 필요합니다.
- e-NRG 바이오에탄올의 온도가 낮아 점화에 시간이 걸릴 가능성이 있습니다.
- 야외에서 사용할 경우 빗물에 연료가 희석될 우려가 있습니다.

해결 방법

연료 잔량을 확인하고 적어도 1L 눈금은 넘기도록 해 주십시오. 사용 연료의 종류를 확인하고 뚜껑을 열어주십시오. 버너가 따뜻해져 점화될 때까지 점화 순서를 반복하십시오. 연료에 물이 혼입된 경우에는 연료를 비우고 버너를 청소한 후 다시 연료를 주입해 주십시오..

3. OFF(소화)해도 불꽃이 꺼지지 않습니다.

- 뚜껑을 닫는 속도가 느렸을 가능성이 있습니다.
- 소화장치(뚜껑)를 작은 입자가 막고 있지는 않습니까?

해결 방법

소화장치가 이물질로 막혀있는지 확인해 주십시오. 원활하게 소화장치를 조작하면서 다시 불을 꺼 주십시오. 그래도 불이 꺼지지 않는 경우에는, 연료를 다 쓸 때까지 계속 연소시켜 자연스럽게 불꽃을 끄고, 구매하신 판매점으로 문의해 주십시오. 만약 도중에 고쳐지더라도 사용하지 마십시오.

버너에 연료를 너무 많이 넣어 불꽃이 커진 경우, OFF(소화)로 전환할 수 없으므로 만일을 대비해 소화기를 준비하고 정상 상태로 돌아올 때까지 감시하십시오. 절대로 불꽃에 공기를 주입하거나 담요를 덮지 마십시오. 위에서 물을 뿌리지 마십시오.

4. 본체의 온도와 관계없이 슬라이더 이동이나 개폐가 되지 않습니다.

- 버너의 슬라이더가 더럽거나 타다 남은 잔재가 남아있지 않나요?
- 이물질이 막히거나 소화 구조를 방해하고 있을 가능성이 있습니다. (버너의 내부로 떨어진 경우).
- 버너 내부에 손상은 없습니까? (바닥에 떨어뜨리는 등)

해결 방법

버너를 청소/보수하여 이물질로 인한 방해가 없는지 확인하십시오. 아무것도 발견되지 않을 경우, 구매하신 판매점에 문의해 주십시오. 만약 도중에 고쳐지더라도 사용하지 마십시오.

5. 실수로 연료를 쏟았는데 점화전에 어떻게 해야 하나요?

해결 방법

모든 발화원을 제거해 주십시오. 그 자리에 사람이 가까이 가지 않게 하십시오. 마른 천으로 쏟아진 액체를 모두 닦고, 젖은 걸레로 다시 닦아주십시오. 휘발 가스를 흡입하지 않도록 하십시오. 창문이나 문을 열어 환기하십시오.

주변이 완전히 마르고 쏟아진 바이오에탄올이 완전히 제거될 때까지 절대로 점화하지 마십시오. 연료의 제품 안전 데이터 시트(SDS)를 참조하십시오.

6. 불꽃이 평소보다 불안정하고 커졌습니다.

해결 방법

불꽃 주위에 강풍이 불었을 가능성이 있습니다. 바람이 들어가는 원인(창문/문이 열려 있거나 선풍기 바람이 불꽃에 직접 닿았을 가능성)을 찾아서 배제하십시오. 배제할 수가 없어 불꽃이 불안정한 경우는 OFF(소화) 하십시오. 다시 조작하기 전에 설치 장소를 재검토하거나, 바람의 영향을 최소화하는 가림막(스크린)을 설치할 필요가 있습니다. 구매하신 판매점에 문의해 주십시오.

7. 연료통이 제대로 작동하지 않습니다.

구매하신 판매점으로 문의하여 주십시오. 당사 지정 이외의 다른 연료용기로 연료 주입을 시도하지 마십시오.

보증서

EcoSmart Fire 제품은 MAD Design Group (이하 당사)가 설계 및 제조하고 있습니다.

구매하신 EcoSmart Fire 제품은 양도 가능한 보증(제한 있음)대상으로 충실한 서비스 지원 체제를 이용할 수 있습니다. Eco Smart Fire 제품은 많은 면에서 수작업으로 마무리가 되며,, 천연 소재 사용으로 인해 제품에 따라 마감이나 수ちに 다소 차이가 있을 수 있습니다. 사용 및 열, 불꽃에 의한 자연 마모에 의해 모든 제품은 매년 변화나 노후화가 발생합니다. 이러한 변화는 제품에 있어서 불가피한 현상입니다. 당사는 사전 통지 없이 제품의 미세 수정을 할 권리가 있습니다.

보증 기간

미가공, 연마 마무리, 분체도장 마무리를 포함한 스테인리스 제품에는 구매일로부터 **2년간** 제품을 보증합니다.

분체도장 마무리 및 크롬도금을 포함한 연강, 시멘트, 유리, 가죽, 패브릭, 티크, MDF(도장 또는 시멘트 밀칠)는 구매일로부터 **1년간** 제품을 보증합니다.

작은 균열이나 굵은 흠은 보증 대상에서 제외됩니다. Fluid™ 콘크리트 테크놀로지에 의한 제품은 색이나 감촉, 다공성에 불균형이 있으나, 이것은 사용하는 원료에서 유래한 것으로 품질에는 문제가 없습니다. 구조에 영향이 없는 미세한 균열이 생길 수 있지만, 이것은 제조상의 결함은 아닙니다.

적설량이 많은 지역에 설치할 경우, 제품 보증을 받기 위해서는 Winter Bag 사용이 필수 조건입니다.

원형 유리, 분리 유리, 유리제 스크린에는 장인의 제조 공정 중에 미세한 기포나 작은 결함이 생길 수 있습니다. 모든 유리는 발송 전에 검품되며, 결함의 정도가 당사의 허용 범위 내인 것을 확인합니다. 이러한 결함은 보증 대상에서 제외됩니다.

MAD Design Group 책임:

구매자의 재료비 및 인건비 부담 없이 결함 부분의 수리 또는 당사의 판단에 따라 교환.

명시적인 보증에서의 제외 사항:

- A. 아래의 서비스 청구
 - 1.버너의 설치 위치 수정
 - 2.버너의 사용 방법 설명
- B. EcoSmart Fire이 일반 가정/상업 이용 이외의 용도로 사용된 경우 또는 취급설명서(설치·조작·관리)를 지키지 않고 사용된 경우의 수리
- C. EcoSmart Fire 부품 및 제품을 당사가 서면으로 지정한 이외의 방법으로
 - 개조·변경된 경우의 수리
- D. 본 제품이 당사의 정식 판매점 이외에 의한 분해, 수리, 보수된 경우의 수리
- E. 수령 및 배송
- F. EcoSmart Fire 부속의 취급설명서(설치, 조작, 관리)에서 필요하다고 여겨지는 일반 관리
- G. 당사가 지정한 고객 서비스 센터의 담당 지역 외의 설치된 제품의 수리에 관한 수송비, 그 외 비용
- H. 사고, 잘못 사용, 불가항력에 의한 제품의 손상

- I. 본 제품 및 부품을 지정된 고객 서비스 센터에 송부 또는 보관 시에 발생하는 비용

이 보증은 당사가 호주의 2010년 공정거래법 및 기타 국가법, 주법, 준주법에서 소비자에게 부여된 권리와 구제 수단 이외에 명시적으로 실시하는 것입니다.

상기 보증에 따른 서비스는, 당사 지정의 고객 서비스 센터가 담당하고, 당 센터의 정상 영업시간에 실시하는 것으로 합니다.

보증 청구 시에는 본 보증서와 구매 연월일을 증명하는 서류의 첨부이 필요합니다.

모델 번호 _____

구매자의 성함 _____

시리얼 넘버 _____

구매하신 판매점명 _____

구매 연월일 _____

보증 청구에 대해서는 구매하신 판매점에 문의 해 주십시오. 거주 국가에 판매점이 없는 경우, 아래에 기재된 당사 전화번호로 문의해 주십시오.

T +61 2 9997 3050
E info@maddesigngroup.com

보증 기간 내에 교환할 경우, 재고 여부에 따라 출하까지 90~120일 정도 소요될 수 있습니다.

*본 양식은 당사로 반송하지 마시고, 고객께서 따로 보관 해 주십시오.

애프터서비스

당사는 EcoSmart 제품을 고객이 만족할 수 있도록 최선을 다하고 있습니다.

【주의 사항】 서비스나 상담을 희망하시는 경우 다음의 절차를 실시해주시고.

구매하신 EcoSmart 버너 제품에 관한 애프터서비스

당사는 지정 서비스 대리점의 세계적인 네트워크를 제공하고 있습니다. 당사 지정 이외의 EcoSmart 버너 부품 및 부속품을 사용하는 경우, 제품의 성능 저하나 손실이 발생할 수 있으며, 사용자가 위험에 노출될 우려가 있습니다. 보증 조건에도 영향을 미칠 가능성이 있습니다. 당사 홈페이지 (www.ecosmartfire.com)에서 모든 대리점 목록을 확인하시기 바랍니다.

【주의 사항】

보증기간 외의 서비스는 유상 처리됩니다.

제품을 서비스 센터에 보내실 경우에는 제품 구매 시와 동일한 소재로 단단히 포장하여 손상이 없도록 하십시오. 이 경우의(수송시) 손상에 대해서는 당사 보증 대상에서 제외됩니다. 수송비는 선불로 지불하시고, 결함에 대한 개요나 고객의 연락처를 기재한 첨부서를 첨부해 주십시오.

1. 상담하시기 전에

고객 스스로 해결할 수 있는 일이 있는지 확인해 주십시오. 설치 방법의 점검이나 통상적인 조작 방법의 확인은, 제품 부속의 취급설명서(설치·조작·관리)를 참조하여 주십시오.

2. 서비스가 필요한 경우*

당사 지정의 EcoSmart Fire 고객 서비스 센터에서는 적합한 훈련을 받은 기술자가 고객의 제품에 필요한 모든 서비스에 대응 가능합니다. 구매하신 판매점에 문의하시면 상담 창구를 안내해 드립니다.

3. 상담이나 문제가 있는 경우*

상담이나 문제가 있는 경우, 가까운 소매업체나 판매점에 문의하거나, 본사 관련 문제에 대해서는 당사 홈페이지(www.ecosmartfire.com)를 이용해 주십시오.

고객 서비스 센터 담당자에게 문의하시면 제품의 올바른 조작 방법에 대한 설명 외에 필요한 경우 거주하고 있는 지역의 지정 고객 서비스 센터를 소개해 드립니다.

* 전화나 우편인 경우, 고객님의 성명, 주소, 모델번호, 제조번호, 구매연월일, 구매장소, 문제에 대한 자세한 설명을 기재해 주십시오. 이는 고객의 상담에 신속하게 대응하기 위해 필요한 정보입니다.

당사의 사전 서면 승낙 없이 본 취급설명서의 일부 또는 전부를 어떠한 방법, 어떠한 언어로도 복제하는 것을 금지합니다. 당사는 어떠한 오기(誤記)나 오식(誤植)을 수정할 권리를 보유하고 있습니다. 또한 당사는 사전 통지 없이 정보를 변경할 권리를 보유하고 있습니다. 본 취급설명서에 기재된 정보는 정확하다고 판단하고 있습니다만, 보증드리기는 어렵습니다.

국제특허 출원 중 상표출원 중 전체 디자인 의장 등록 완료



MAD Design Group

Showrooms 3 & 4, 40-42 O'Riordan Street

Alexandria NSW 2015 Australia

Tel: +61 2 9997 3050 Email: info@maddesigngroup.com

TESSOLIVING

주)테솔리빙사업부

경기도 용인시 기흥구 흥덕1로 13

흥덕IT밸리 타워동114호

T: 031-713-5288

F: 031-713-5983

M: 010-3820-9842

E: sales@tessolliving.com