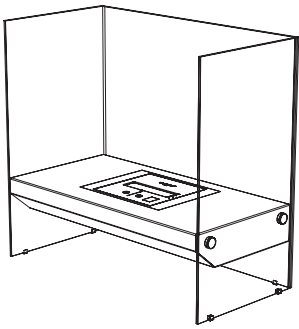


설치 조립 및 취급설명서

ECOSMART™FIRE를 구입해 주셔서 대단히 감사합니다. 안전하고 올바른 사용을 위해
사용 전에 반드시 이 취급설명서를 잘 읽어보시기 바랍니다.



Igloo
54.1kg

e-nrg[®]
natural . renewable . green

e-NRG 바이오에탄올
이외의 연료는 사용
할 수 없습니다

! 부탁 말씀

반드시 안전 요건이나 이격거리를 지켜서 설치하시기 바랍니다. 잘못된 설치나 사용 방법은 화재나 폭발로 인해 물적 손해 또는 부상이나 인명 손실을 일으킬 수 있습니다.



① 고온 시에는 연료를 주입하지 말 것



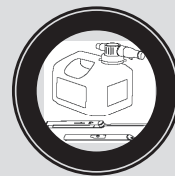
② 연소 중에는 연료를 주입하지 말 것



③ MAX 라인을 넘어서는 연료를 주입하지 말 것



④ 불이 날 우려가 있음



⑤ 부속품 이외는 사용하지 말 것



⑥ 어린이 접근 금지

EcoSmart Fire를 구입해 주셔서 감사합니다.

바이오에탄올 난로는, 진짜 불을 인테리어로 감상하는 제품입니다. 난방기기로 사용하실 수 있지만, 상시 사용하는 석유스토브와 같은 제품은 아닙니다.

본 제품의 설치와 연료의 바이오에탄올 보관에 있어서 국가 또는 자치단체의 규제를 받을 수 있습니다. 미리 확인하시기 바랍니다.

이용하시는 분 모두에게 안전 지침을 알려주십시오.

e-NRG(에너지) 바이오에탄올을 연료로 하는 난로는 아직은 새로워서 잘 알려져 있지 않습니다. 따라서, 구입하신 경우에는 반드시 사용하는 분 모두에게 바이오에탄올 난로를 안전하게 사용하기 위한 절차를 설명해 주십시오.

조작 안내 비디오와 취급설명서는 당사의 웹사이트에 게재되어 있습니다. 또는 담당 판매점으로 문의해 주시기 바랍니다.

꼭 보증 등록을 하시기 바랍니다.

보증 등록을 하시면 보증이 유효해질 뿐만 아니라, 안전성 및 법규제에 관한 중요한 정보를 알려드릴 필요가 생겼을 경우, 본사에서 고객에게 직접 연락할 수 있습니다.

다음과 같은 경우에 연락드립니다.

- 만일, 잠재적 위험이 판명된 경우에는 신속히 통지해 드립니다.
- 연료 보관에 관한 법규제나 공급체제에 변경이 있는 경우, 또는 특별 캠페인 실시의 경우
- 정기적으로 안전점검을 촉구하고, 메인テナンス 절차를 알려드립니다
- 새로운 모델, 또는 구입하신 제품용의 새로운 부속품이 발표된 경우

당사는 지속적인 개선, 고객의 안전과 재산 보호를 약속하고 있습니다. 그 일환으로 고객에게 신속하게 연락할 수 있도록 하는 것이 중요합니다.

외부 판매점이나 소매점, 대리점을 통해 제품을 구입하신 경우, 회사마다 시스템 및 방법이 다르므로 MAD Design Group 사에서 고객의 정보를 파악하지 못할 수 있습니다.

꼭 지금 바로 보증 등록을 해 주십시오.

www.ecosmartfire.com/contact에서 온라인으로 등록할 수 있습니다. 또는 연락처 등을 기입하여 아래의 메일 주소로 보내 주십시오.

EcoSmart Fire 은 MAD Design Group 사가 설계, 제조하고 있습니다.

Showrooms 3 & 4, 40-42 O'Riordan Street
Alexandria NSW 2015 Australia
Tel: +61 2 9997 3050
Email: info@ecosmartfire.com



전용 연료 e-NRG의 취급에 대해서

e-NRG(에너지) 바이오에탄올은 위험물 제4류(알코올류) 인화성 액체입니다. 주성분인 에탄올은 인화성이 매우 높은 액체입니다. 취급 시에는 충분히 주의해 주십시오.

국가 또는 자치단체의 규제에 대해 잘 이해한 후, 안전하고 합법적으로 보관, 취급, 주입해 주십시오.

중요한 위생안전정보는 e-NRG 안전 데이터시트(SDS)를 참조하십시오.

- e-NRG 바이오에탄올의 보관 용량을 지켜 주십시오.
(보관은 보통 80L 미만. 단 자치단체에 따라 다를 수 있습니다.
자치단체의 적절한 규제에 따라 보관하십시오)
 - 열원이나 점화원 근처를 피하고, 구입 시의 용기 또는 부속의 연료 용기에 보관해 주십시오.
 - 보관 장소는 항상 환기가 잘 되게 하십시오.
 - 액체가 쏟아지거나 용기가 파손되지 않도록 충분히 주의하여 보관하십시오.
 - 반드시 제품에서 1.5m는 간격을 두고 보관하십시오.
 - 상품 배송 후에도 당사가 상품 또는(경우에 따라서는) 위탁 상품에 대해 어떠한 권리가 있는 한, 고객은 위험물의 수송, 하역, 보관에 관한 모든 적용 법규, 법령을 준수하는 것으로 합니다.
- 본 제품에 e-NRG 바이오에탄올 연료 이외의 것을 사용한 경우 또는 부적절한 연료의 보관, 사용으로 인한 사고나 손실·손해에 대해 당사는 일체의 책임을 지지 않습니다.

e-NRG 바이오에탄올 주문 및 안전 데이터시트(SDS)는 아래의 온라인 사이트에서 확인해 주십시오.

www.tessolliving.com/home/info/2706

목차

안전에 관한 주의	3 - 4
포장상태 및 표준 장비품	5 - 6
별매 부속품	7
환기와 사양	8
표시 마크의 올바른 해석	9
설치 장소와 설치 방법	10 - 11
조작 방법	12 - 15
e-NRG 바이오에탄올의 안전한 취급 및 보관을 위한 규제 정보	12
연료 캔에 e-NRG 바이오에탄올 주입	12
버너에 e-NRG 바이오에탄올 주입	13
버너의 점화	14
버너의 소화 - 불꽃 진화	15
버너의 재점화	15
안전하게 사용하기 위해서는	16
EcoSmart Fire 제품 손질	17
고장인가? 하는 생각이 들면 (트러블 슈팅)	18
보증서	19
애프터서비스	20

안전에 관한 주의

MAD Design Group사 (이하 당사) 는 안전성을 중시하고 있습니다. 제품을 효과적, 효율적, 안전하게 조작할 수 있도록 설계, 제조, 조립에 세심한 주의를 기울이고 있지만, 고객께서도 다음의 지시에 따라 주의해서 사용해 주시길 바랍니다.

본 취급설명서는 Eco Smart 제품의 안전한 설치 및 사용 방법에 대해 설명하고 있습니다. 설치, 사용하기 전에 내용을 모두 읽고 지시와 경고를 반드시 지켜 주시기 바랍니다.

[경고] 이 지시와 경고를 따르지 않으면 사망·중상 사고 또는 물적 손해를 일으킬 우려가 있습니다.

1. 폭발 및 화재 위험



- i. 본 제품에 e-NRG 바이오에탄올 이외의 연료를 사용하지 마십시오. 가솔린은 절대 사용하지 마십시오. 본 제품에 e-NRG 바이오에탄올 연료 이외의 것을 사용한 경우 또는 부적절한 연료의 보관·사용으로 인한 사고나 손실·손해에 대해서 당사는 일체의 책임을 지지 않습니다.
- ii. 연료를 주입하기 전에 불을 끄고 60분간 냉각시켜주십시오. 버너의 불꽃이 잘 보이지 않는 경우도 있으므로 육안만으로 판단하지 않고, 반드시 연료 주입 전에는 소화 절차를 지켜주십시오.
- iii. 연료 누출 시에는 즉시 마른 천으로 닦아낸 후 젖은 천으로 깨끗하게 닦고, 점화 전에 완전히 말려주십시오.
- iv. 산소통 사용 중 또는 인화성 증기가 존재하는 실내에서는 점화하지 마십시오. 벤진이나 시너, 가솔린 등의 가연성 가스가 발생하는 것이나 스프레이 캔 등을 사용하지 마십시오. 화재나 사고의 원인이 됩니다.
- v. 연료는 반드시 구입 시의 용기나 부속의 연료 캔에 보관하십시오. 화기가 없는 곳에 보관하십시오. 연료의 운반 및 보관 시에는 연료의 취급에 적합한 용기를 사용하십시오.
- vi. 흡연 시의 연료 주입 또는 점화는 절대 금합니다. 모든 열원이나 점화원이 가까이 있는 상태에서의 연료 주입 또는 점화는 절대로 하지 마십시오.

2. 설치 및 용도

- i. 취침 시나 외출 시에는 반드시 불을 끄십시오. 또한 남의 눈에 띄지 않는 곳에서는 사용하지 마십시오. 어린이만의 사용은 금지해 주십시오. 연소 중에는 어린이에게서 눈을 떼지 마십시오.
- ii. 다목적 분말소화기의 설치를 권장합니다. 구입 판매점 또는 다른 업체에서 구입할 수 있습니다.
- iii. 본 제품은 진짜 불을 인테리어로 감상하는 제품입니다. 난방기기로 사용하실 수 있지만, 상시 사용하는 석유스토브와 같은 제품은 아닙니다. 의류의 건조나 조리 등 다른 목적으로 사용하지 마십시오. 본 제품으로 장작이나 석탄, 종이, 기타 가연물을 태우지 마십시오.
- iv. 연소 중 이동은 금지입니다. 불이 붙은 채로 운반하지 마십시오. 화상의 위험이나 넘어지면 화재나 사고가 날 우려가 있습니다. 이동할 때는 불을 끄고, 소화 후 60분간 냉각시킨 후 이동하십시오. 이동 중 연료탱크에서 연료가 누출되지 않도록 주의해 주십시오.
- v. 커튼, 이불이나 용단, 또는 그림 등 타기 쉬운 물건 근처에서는 사용하지 마십시오. 화재의 원인이 됩니다. 가연물과는 제품에 정해진 거리를 반드시 확보해 주십시오. (이격거리)

- vi. 방의 출입구나 선풍기 등의 바람이 닿는 곳이나 실외에서 강풍 시의 사용은 충분히 주의해 주십시오. 자연스러운 불꽃을 즐길 수 있는 본 제품은 주위의 바람 등의 환경에 영향을 받습니다. 에어컨 바람이나 선풍기 바람이 강한 장소에 설치하거나 실외에서 강풍 시 사용은 충분히 주의해 주십시오. 또한 불꽃이 치솟는 등 이상을 느꼈을 경우에는 사용을 삼가해 주십시오.
- vii 수평이 아닌 장소, 불안정한 장소에 설치·사용하지 마십시오. 화재나 전도 등의 예상치 못한 사고의 원인이 됩니다. 절대 삼가해 주십시오.

3. 환기

- i. 본 제품을 설치하고 있는 공간을 환기해 주십시오. 환기 없이 계속 사용하지 마십시오. 24시간 환기하에서 사용할 때는 본 제품의 필요 용적을 충족하는 공간임을 확인하십시오. 만일 충족하지 못하는 경우나 24시간 환기 하에서의 사용이 아닌 경우, 사용 중에는 환풍기를 사용하거나 창문이나 문을 2곳 이상 여는 등, 반드시 2시간에 1~2회 환기해 신선한 공기를 공급해 주십시오. 호흡기 질환 등이 있는 분은 사용 전에 의사와 상담하십시오.

4. 연료 주입



연소 중 연료 주입 금지



고온 시 연료 주입 금지

- i. 본 제품에는 반드시 e-NRG 바이오에탄올을 사용하십시오. e-NRG 바이오에탄올은 인화성 액체입니다. 열원이나 점화원 근처를 피해 구입 시의 용기 또는 부속의 연료 캔에 보관하십시오. 자세한 내용은 12 페이지를 참조하십시오.
- ii. e-NRG 바이오에탄올은 위험물 제4류(알코올류)에 분류된 인화성 액체 위험물로, 특별한 기준이나 규칙으로 규제되어 있습니다. 거주국가의 적절한 규제에 대해 잘 이해한 후 연료를 안전하고 합법적으로 보관, 취급, 주입 및 사용하십시오.
- iii. 상품 배송 후에도 당사가 상품 또는(경우에 따라서는) 위탁 상품에 대해 어떠한 권리가 있는 한, 고객은 위험물의 수송, 하역, 보관에 관한 모든 적용 법규, 법령을 준수하는 것으로 합니다.
- iv. 부적절한 연료 사용으로 인한 손실에 대해 당사는 일체의 책임을 지지 않습니다.

5. 조작

- i. 소화 장치가 잘 작동하는지 확인하십시오. 일상의 가구 등과 마찬가지로 먼지 등을 제거해 주십시오. 먼지나 이물질이 붙어있는 상태에서는 절대로 사용하지 마십시오.

안전에 관한 주의

- ii. 손상이 있거나 제대로 작동하지 않는 경우에는 사용을 삼가해 주십시오. 긴급 상황일 경우에도 당황하지 않고 소화 작업을 해 주십시오.
- iii. 폭발이나 화상의 위험이 있습니다. 점화는 부속된 점화 보조봉과 라이터를 반드시 사용하십시오. 부속품 이외의 성냥이나 라이터를 사용하는 경우 중상에 이를 우려가 있습니다.
- iv. 라이터를 사용할 때는 반드시 점화 보조봉을 사용하십시오.
- v. 버너 부분을 자주 분리하여 버너 아래에 연료가 누출되지 않았는지 점검하십시오. 하부에 연료가 쌓이면 폭발의 원인이 될 수 있습니다.
- vi. 절대로 불을 붙인 채 방치하지 마십시오.
- vii. 본 제품에 물을 뿌리지 마십시오. 연소 시나 소화 직후에 물을 뿌리면 급격한 온도 변화에 의해 유리 등이 깨질 수 있습니다. 실외 사용 시나 처마가 없는 장소에서는 충분히 주의해 주십시오.

6. 표면 고온부의 위험성

- i. 표면은 고온이므로 어린이나 애완동물, 의류, 가구를 제품 가까이 두지 마십시오. 작동 중에는 뜨거워지므로 닿으면 화상의 위험이 있습니다. 어린이나 거동이 불편한 분이 계신 가정에서는 특히 주의하십시오.
- ii. 제품 작동 중, 버너 소화 장치는 매우 고온이며 냉각에는 불이 꺼진 뒤 60분 걸립니다. 상해 방지를 위해 몸이나 성냥, 인화성 액체 등의 가연물이 제품에 닿지 않도록 하십시오. 소화 장치의 개폐는 언제든지 부속된 점화 보조봉을 사용하십시오.

7. 부속품

- i. EcoSmart는 반드시 지정된 부속품·기구를 사용해 주십시오. 지정된 부속품·기구의 사용을 적극적으로 권장합니다. 점화는 반드시 부속된 점화 보조봉과 라이터를 사용하십시오. 본 제품의 부속품 목록은 홈페이지(www.ecosmartfire.com)에서 소개하고 있습니다. 지정된 부속품에 대해서는 6페이지를 참조해 주십시오.
- ii. EcoSmart의 어떠한 모델에 대해서도 문을 설치할 수 없습니다. 화재나 상해의 위험을 줄이기 위해 제품의 개조는 절대 하지 마십시오. 또한 제조자에 의해 문이 설치된 모델에 대해서도 절대로 개조하지 마십시오.
- iii. EcoSmart는 비 배기형 장작형 가스버너와의 적합성을 시험하지 않았습니다. 화재나 상해의 위험을 줄이기 위해 본 기기에 비 배기형 장작형 가스버너를 설치하지 마십시오.
- iv. 작은 돌이나 기타 내화성의 장식용 난로용 부속품을 버너 염구(炎口)부 위에 직접 두거나 불꽃 연소를 방해하지 마십시오.

8. 보관 시의 주의사항

장기간 사용하지 않을 때나 보관할 때는 반드시 연료를 버너에서 빼 주십시오. 기울이거나 옆으로 누인 상태에서 보관하지 마십시오.

점검이나 손질은 반드시 본 제품이 식어있는 상태에서 실시하십시오. 손질에 대해서는 17페이지를 참조하여 사용 빈도에 따라 적절하게 해 주십시오.

9. 분해·수리·개조의 금지

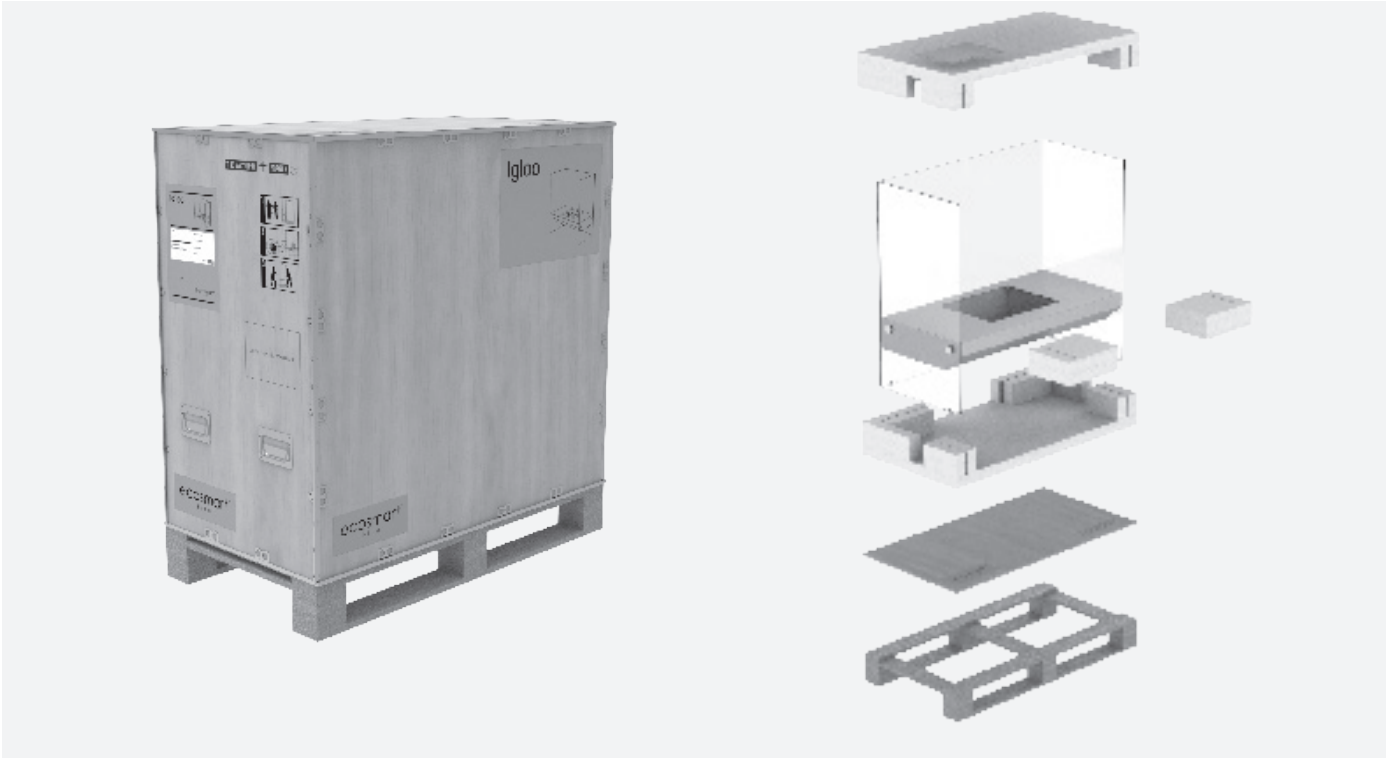
고장이나 파손의 가능성이 있는 경우에는 사용하지 마십시오. 불완전한 상태에서는 사용하지 마십시오. 또한, 고객의 직접 수리나 개조는 위험합니다. 절대로 하지 마십시오. 화재나 사고, 부상의 위험이 있습니다. 반드시 구입하신 판매점 또는 EcoSmart Fire 서비스 센터로 수리를 의뢰하십시오.

상기의 안전에 관한 주의에 대해 문의 사항이 있는 경우는 구입 판매점 또는 당사로 문의해 주십시오.

경고는 언제든지 볼 수 있도록 안전한 장소에 보관해 주십시오.

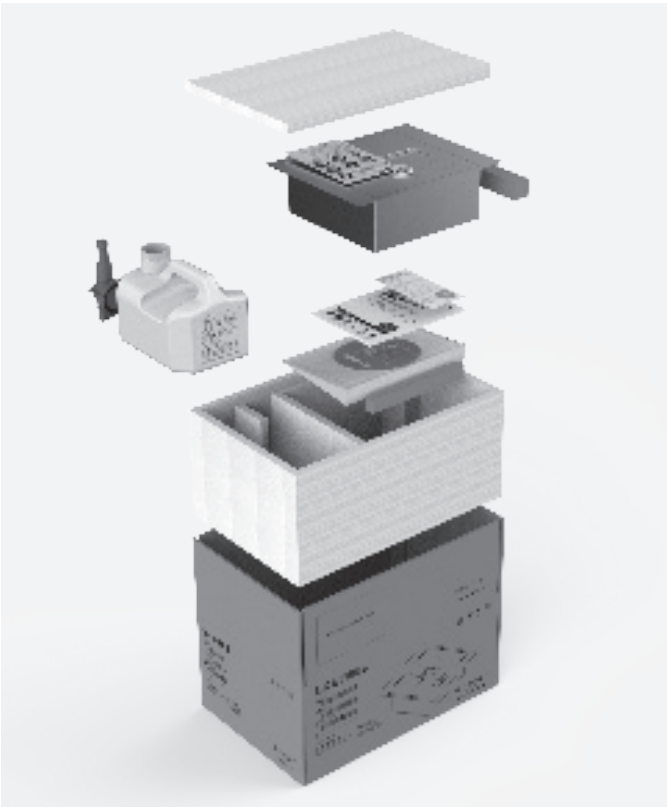
포장 상태

배송 시의 포장 상태



포장 형태 : 나무상자

내용물 : 본체



포장 형태 : 골판지상자

내용물 : BK5 버너·버너 받침대·라이터·
점화 보조봉·Jerry Can·취급설명서

표준 장비 품목

본 제품에는 이하의 부속품이 표준 장비되어 있습니다. 안전한 사용을 위한 필요 최소한의 장비입니다. 반드시 EcoSmart Fire순정품을 사용하십시오. 버너 및 모든 장비가 동봉되어 있는지 확인하십시오.



BK5 버너

버너는 EcoSmart 버너 본체이며, 이 내부가 연료실입니다.



취급설명서(설치, 조작, 손질)

본 제품을 안전하고 쾌적하게 사용하기 위해 취급설명서를 반드시 읽어 주십시오.

높이 297mm x 폭 210mm x 길이 8mm



Jerry Can: 액 유출 방지 안전 주입구가 있는 연료 캔(CARB(캘리포니아 대기자원국) 규제 대응)

연료 캔(용량 4.75 L)에는, 엄선된 안전 기능이 탑재되어 있습니다. 자동 주입정지, 스피드 주입, 엄지 조작의 주입정지 버튼, 자동 환기장치를 갖춘, 버너의 연료가 되는 e-NRG 바이오에탄올의 안전한 보관, 주입이 가능합니다.

안전규제로 인해 연료 캔에 연료는 들어있지 않습니다.

높이 220mm x 폭 185mm x 길이 235mm



점화 보조봉

길고 가는 스테인리스제 봉으로 끝이 작은 후크 모양으로 되어있어 언제든지 안전하게 소화 장치를 개폐할 수 있습니다. 또한 점화 시에도 사용합니다.

높이 657mm x 폭 28mm x 길이 23mm

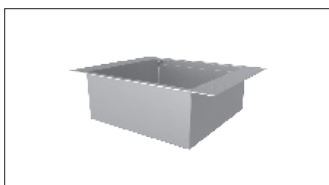


라이터*

충전식 부탄가스라이터로 점화 보조봉의 점화를 안전하게 할 수 있습니다. 손잡이가 길어 쉽게 점화할 수 있습니다.

* 안전규제로 인해 부탄가스라이터에 가스가 들어있지 않습니다. 충전용 어댑터가 있는 소형 가스 캔은 가까운 홈센터에서 구입할 수 있습니다. 라이터 사진은 참고용 사진으로 수시로 모델이 변경될 수 있습니다.

높이 185mm x 폭 15mm x 길이 15mm



버너 받침대

BK 시리즈의 버너는, 버너 받침대가 모두 표준 장비되어 있습니다.

높이 123mm x 폭 400mm x 길이 317mm

별매 부속품



Ethanol Fireplaces Extinguisher

에탄올 난로 전용 소화기입니다.
긴급 시에 전용 소화기를 사용하여 안전하고 신속하게 소화할 수 있습니다.

색상 흰색/검은색
높이 370mm x Ø 90mm



Accessory Holder

조작에 필요한ライター·점화 보조봉을 수납하는 액세서리 홀더입니다.

높이 102mm x 폭 130mm x 길이 130mm



Plasma Fire Screen

손잡이가 달린 Plasma Fire Screen은 난로 전면 바닥에 놓는 스크린으로 설치가 가능합니다. 바닥에 놓기만 하면 되므로 이동이 간단합니다.

높이 652mm x 폭 850mm x 길이 200mm

주의하시기 바랍니다. 본 제품에 전용 연료 e-NRG는 포함되어 있지 않습니다. 처음 구입 시에 정규 판매점에서 전용 연료를 함께 구입할 경우, 본 제품과 연료는 별도 배송되므로 주의하십시오. (처음 구입 시에는 e-NRG 전용 어댑터가 있는 첫회 세트를 권장합니다) 자세한 내용은 전용 사이트를 확인해 주십시오.

환기와 사양

EcoSmart 버너는 환기를 위한 굴뚝이나 연료 공급을 위해 공공 서비스에 상시 접속하는 등, 설비의 고정·설치가 일절 필요하지 않습니다.

제품을 설치할 장소에 공사나 설치된 기존의 환기 설비 및 구조물에 덮개를 씌우지 마십시오.

표 내에 제시된 가이드라인을 반드시 지키고 적절하게 환기해 주십시오.

1~2시간에 1회 정도(※) 환기해 주십시오.

※ 건축 기준법에서는 실내 환경의 산소 농도를 20.5% 이상으로 유지하는 것이 의무화되어 있으며 밀폐된 실내에서 본 제품을 사용했을 때, 상기 수치에 달하는 측정 결과를 토대로 산출하고 있습니다.

(자세한 내용은 별지·배기가스 측정 보고서를 참조하십시오)

사양

내장 Burner	BK5
연료	e-NRG 바이오에탄올
연료탱크 용량	5 Litres
난방 기준	35㎡ 이상 (실내 사용 시)
연소 지속 시간	약 7-11시간* 상기의 성능 수치는 기준이며 날씨 조건, 설치 장소 등에 따라 달라집니다.
換氣	1대당 최소 70㎡의 실내 용적을 확보하십시오.

표시 마크의 올바른 해석

버너에는 다음의 안전에 관한 표시 마크가 기재되어 있습니다. 이 지시에 따르지 않으면 물적 손해나 상해, 경우에 따라서는 사망에 이를 우려가 있습니다. 표시 마크의 의미를 잘 읽고 이해해 주십시오.

버너의 표시 마크

「안전에 관한 주의」의 주목도를 높이기 위해 다음 그림 기호를 표시하고 있습니다.



연소 중 연료 주입 금지



고온 시 연료 주입 금지

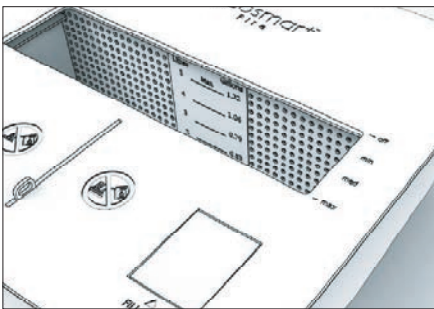
버너 제품을 안전하게 사용하기 위해 본 주의 사항을 잘 읽어주십시오.

【경고】 불이 붙은 상태에서 버너에 연료를 주입하면 심한 화상이나 사망의 원인이 됩니다. 연료를 주입할 때는 화염방지 장치가 있는 용기를 사용하십시오. 작업 전에 불꽃이 꺼져 있는지 버너가 식었는지 반드시 확인하십시오. 본체 표면은 고온이 되므로 어린이가 가까이하지 않도록 주의하십시오. 사용 전에 취급설명서를 잘 읽어보시기 바랍니다.

잔량 표시 마크

버너 내부에 다음과 같은 연료 잔량 표시 마크가 있습니다.

【경고】 잔량 표시 마크의 상단(MAX)을 넘지 않도록 연료를 넣어주십시오.



점화 보조봉 라벨

「안전에 관한 주의」를 지키기 위해 점화 보조봉에도 다음과 같은 주의·경고 라벨이 부착되어 있습니다.

【경고】 잘못 사용하면 화재가 발생할 수 있습니다. 화재의 위험을 줄이기 위해 연료는 반드시 e-NRG 바이오에탄올(www.tessolliving.com/home/info/2706)을 사용하십시오. 구입 시의 연료 용기는 재사용하지 마십시오. 연료는 항상 실온에서 버너 본체와는 다른 장소에, 다른 연료 용기와 떨어진 곳에 보관하십시오. 연소 중이나 고온 시에는 절대로 연료를 주입하지 마십시오. 제조자의 지시에 따라 반드시 버너가 식은 후에 주입하십시오.

화재가 발생한 경우에는 즉시 대피, 주위 사람들에게 경고하고 소방서에 알리십시오. 본체를 움직이거나 불을 끄려고 하거나 물을 뿌리거나 하는 것은 삼가해 주십시오.

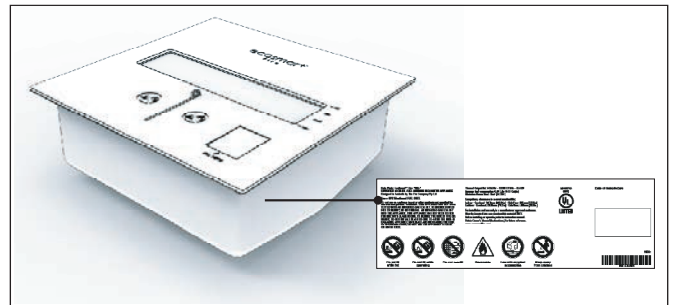
본체 표면은 고온이 되므로 어린이가 가까이하지 않도록 주의하십시오. 유리 스크린 등의 보호구는 떼어내지 마십시오.

【주의】 잘못 사용하면 오염이나 건강 피해가 발생할 수 있습니다.

화재의 위험을 줄이기 위해 연료는 반드시 e-NRG 바이오에탄올(www.tessolliving.com/home/info/2706)을 사용하십시오. 제조자의 지시에 따라 조작하십시오. 버너를 청결하게 유지하십시오. 손질 방법은 17페이지를 참조하십시오. 버너 사용 시에는 항상 방문을 열어 두십시오. 적용되는 법규제를 모두 준수하고 버너를 사용하십시오. 취급설명서를 보관하십시오.

버너 설명 플레이트의 위치

EcoSmart 버너의 전 제품에 최소 이격거리 및 안전 정보를 표시한 설명 플레이트가 붙어 있습니다. 이 플레이트에는 제품 개별 바코드, 제조번호, 기본 제조정보가 기재되어 있습니다.



첨부 문서

제품에는 조작 지침을 모두 읽으시도록 경고 시트가 첨부되어 있습니다.



설치 장소

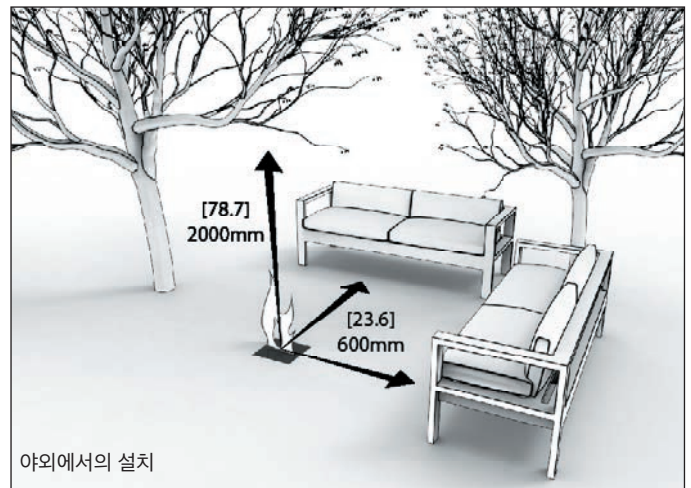
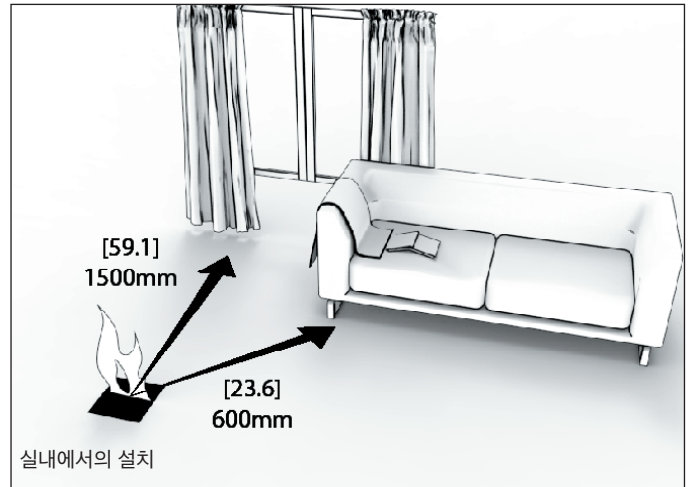
이 모델은 실내 사용에 적합합니다. (야외설치도 가능합니다)

경고: 반드시 가연물이나 기타 발화원으로부터 떨어진 곳에 설치하십시오. 특히 커튼, 그림, 나무나 가지 등 바람으로 움직일 가능성이 있는 것이 근처에 없는지 충분히 확인한 후 설치 장소를 선택해 주십시오.

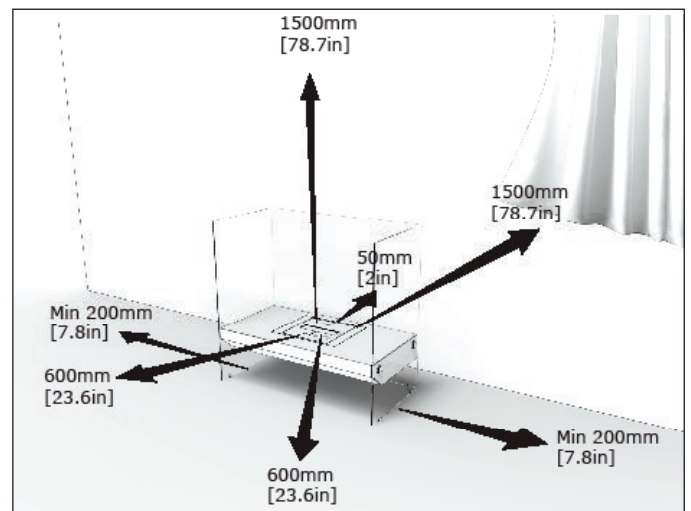
- 소파나 파티오 등, 고정되어 있어 쉽게 움직일 수 없는 가구류 근처에 설치할 경우에는 항상 불꽃과 가구류 사이에 60cm 이상의 공간을 두고 설치하십시오.
- 제품은 에어컨이나 그 외의 것으로부터 직접 바람이 닿지 않는 장소에 설치하십시오.
- 평평하고 안정된 장소에 설치하십시오.
- 상부에 낙하물이 없는 장소에 설치하십시오.
- 움직이는 것(나무 등) 근처에 설치하는 경우에는 반드시 불꽃에서 2m 이상 간격을 두십시오.

버너에 먼지나 이물질이 침입하는 것을 방지하기 위해 소화 시에는 항상 버너의 슬라이더를 닫아 보관하십시오.

비고: 더러움이나 빗물을 즉시 제거하지 않으면 스테인리스강도 시간의 경과에 따라 부식됩니다. 사용하지 않을 때는 물에 의한 손상 및 부식을 방지하기 위해 본체에 덮개를 씌워 보호하도록 권장합니다.



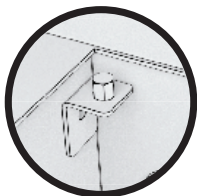
가연물과는 아래에 표시된 이격거리를 확보해 주십시오.



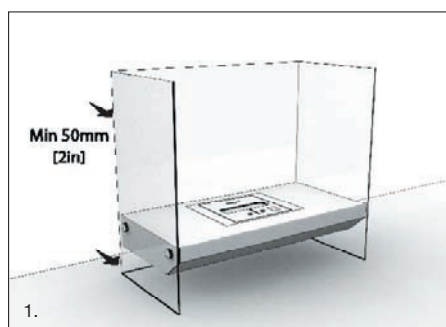
설치 방법

1. 10페이지에 기재된 필요한 이격거리에 따라 본체를 설치하십시오.
2. 부속의 버너 받침과 버너를 절단된 부분에 끼워주십시오.

주의: 설치 장소나 설치 환경에 따라 본체 및 부속 버너 받침(Toptray)의 네 모서리에 있는 조정나사를 사용하여 수평이 되도록 설치하여 주십시오.



버너에 부착되어 있는 취급설명서에 따라서 조작해 주십시오.



버너의 조작방법

이하의 지시 사항을 지켜 안전하게 조작해 주십시오.

[경고]e-NRG 바이오에탄올은 인화성 액체입니다. 구입 시의 용기 또는 부속 연료통, 표시등을 포함한 모든 발화원에서 떨어진 장소에 보관하십시오. 거주 지역의 법규를 확인하고 적절한 조작, 보관해 주십시오.

e-NRG 바이오에탄올의 안전한 취급 및 보관을 위한 규제 정보

e-NRG 바이오에탄올 구입

본 제품에 사용할 수 있는 연료는 e-NRG 바이오에탄올뿐입니다.

e-NRG 바이오에탄올 구입을 원하시는 경우에는 아래로 연락해주시기 바랍니다.

또는, 담당 EcoSmart Fire 판매점으로 연락해주시기 바랍니다.

www.tessolliving.com/home/info/2706

e-NRG 바이오에탄올은 위험물 제4류(알코올류)로 분류되는 인화성 액체위험물이며 특별한 기준이나 규칙으로 규제되어 있습니다. 거주국가의 적절한규제에 대해 잘 이해한 후 연료를 안전하고 합법적으로 보관, 취급, 주입 및사용하십시오.

e-NRG 바이오에탄올 용기는 재활용이 가능한 소재로 되어 있으므로 적절하게 처분해 주십시오.

연료통에 e-NRG 바이오에탄올을 주입

연료 주입은 연료 누출의 경우에도 대처하기 쉽도록 환기가 잘 되고, 발화원으로부터 떨어진 장소에서 실시해 주십시오.

주의: 절대로 액 유출 방지 안전 주입구가 부착되지 않은 용기를 사용하여 버너에 연료를 주입하지 마십시오.

반드시 아래에 있는 방법 중 하나로 버너에 연료를 주입해 주십시오.

A. 본 버너 부속의 연료통을 사용할 경우

1. 연료통의 노즐을 분리하십시오.
2. 연료 용기 주입구를 통해 연료통에 연료를 부어 넣습니다. 연료를 흘리지 않도록 주의하십시오. 연료를 흘렸을 경우 작업을 중단하고 모두 깨끗이 제거해 주십시오. (18페이지의「고장인가? 하면」을 참조하십시오)
3. 연료통의 뚜껑을 꼭 닫아 뜻하지 않은 연료 누출이 없도록 하십시오.
4. 주입 작업을 한 장소에서 이동하기 전에 뚜껑이 잘 닫혀 있는지 확인해 주십시오.
5. 이것으로 버너 조작의 준비가 되었습니다.



B. e-NRG 바이오에탄올 연료병을 사용하는 경우

1. 연료병 마개를 분리합니다.
 2. 연료병에 어댑터와 노즐을 설치합니다.
- 【경고】**화염 방지 장치가 부착되지 않은 연료 용기의 사용방법을 잘못하면 용기 내의 연료에 인화하여 부상이나 재산에 손해를 초래할 수 있습니다. 절대로 e-NRG 바이오에탄올 연료병에서 직접 버너에 연료를 주입하지 마십시오. 폭발의 위험이 있습니다.
3. 연료통의 뚜껑을 꼭 닫아 뜻하지 않은 연료 누출이 없도록 하십시오. 주입 작업을 한 장소에서 이동하기 전에 뚜껑이 잘 닫혀 있는지 확인해 주십시오.
 4. 이것으로 버너 조작의 준비가 되었습니다.



버너의 조작 방법

버너에 e-NRG 바이오에탄올 주입

[경고]화재 위험 : 연료를 주입하기 전에 불을 끄고 60분간 냉각시켜 주십시오.

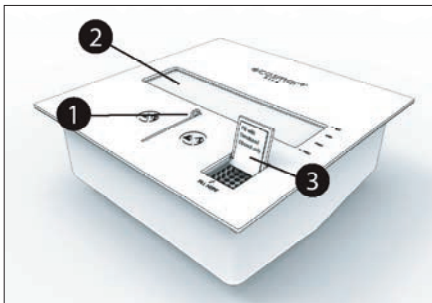
[경고]반드시 연료 주입구로 연료를 주입하십시오. 연료를 버너에 직접 붓는 일은 절대 하지 마십시오.

[경고] 화재 위험 : 연료를 너무 많이 넣지 마십시오. 잔량 표시 마크의 상단(MAX)을 넘지 않도록 하십시오. 주입 속도를 높이기 위해 연료통을 들어 올리지 마십시오. 반드시 주입구를 완전히 끼워 넣고 그리드 부분의 밑면에 고정하십시오. 적절하게 사용한 경우 연료통의 주입구는 과도한 연료 주입이나 연료 누출을 방지할 수 있습니다.

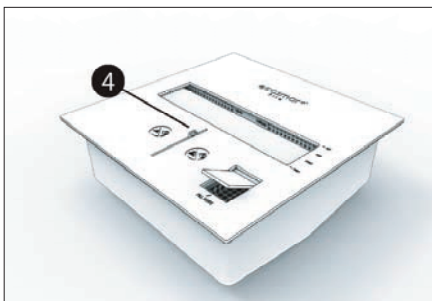
더 안전한 대책으로서 버너 부분을 분리하여, 불필요하게 누출된 연료가 버너받이에 쌓여 있지 않은지 점검하시길 바랍니다.

당사는 버너를 도중에 끄지 않고 주입한 바이오에탄올이 완전히 없어질 때까지 연소시킬 것을 권장합니다. 도중에 버너를 꺼버리면 완전히 연소하지 못한 그을음이 증가하여 인화할 우려가 있습니다.

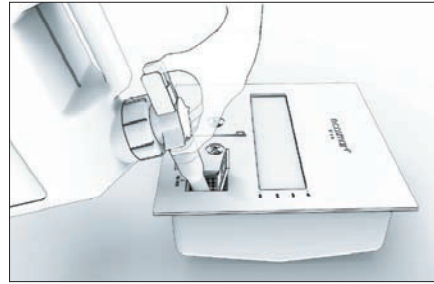
그을음과 잉여 연료가 섞이면 버너의 취급에 익숙하지 않은 사람이나 사용 상황(흡연하는 등)에 따라서는 위험해질 우려가 있습니다. 버너 조작은 취급 설명서를 읽은 사람만 하시길 바랍니다.



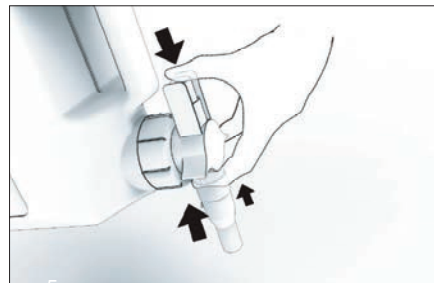
1. 수송 시의 커버 록을 해제하여 슬라이더의 위치를 바꾸고 연소실이 최대 개구 상태가 되도록 합니다.
2. 버너 염구 부위를 점검하여 청결하고 이물질이 묻지 않았는지 확인하고 슬라이더를 움직여 연소실을 닫아 주십시오.
3. 버너 바닥 오른쪽 하단에 있는 연료 주입구의 작은 뚜껑을 들어 올려 주입구를 엽니다.



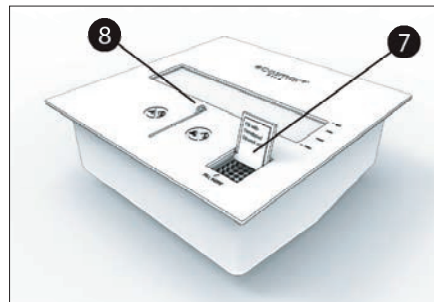
4. 슬라이더를 원래 위치로 되돌려 연료 주입구에서 버너의 그리드 부분이 보이는지 확인합니다. 이로써 연료 주입구가 열리고, 연료통 주입구를 삽입할 수 있음과 동시에 연료 잔량 표시 마크로 추가한 연료량을 육안으로 확인할 수 있습니다.



5. 준비된 단계에서 주의하면서 연료통 주입구를 연료 주입구 내부에 고정합니다. 버너 내부의 환기구 부분에 있는 잔량 표시 마크의 상단(MAX)을 넘지 않도록 연소시간에 따라 필요한 양의 연료만 넣어 주십시오.

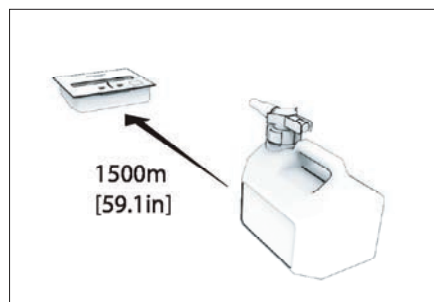


6. 연료 주입은 양손으로 하십시오. 한 손의 손바닥을 노즐 상부에, 그 엄지손가락은 녹색 버튼에 놓으십시오. 다른 한 손으로 연료통을 수직으로 기울여 짹 눌러 주십시오. 녹색 버튼을 누르고 연료를 주입합니다. 주입을 멈추려면 녹색 버튼에서 손을 뺍니다.



7. 연료 주입이 완료되면 연료 주입구 뚜껑을 닫습니다.
8. 다시 슬라이더를 최대 개구 위치로 움직입니다. 주위에 흘린 연료가 없는지 점검해 주십시오.

[경고]화재 위험 : 흘린 연료를 모두 깨끗이 제거할 때까지 점화하지 마십시오. 18페이지의「고장인가? 하면」의 제거 순서를 참조해 주십시오.



9. 버너 점화 전에 연료통이 본체로부터 1.5m 이상 떨어져 있는 것을 확인해 주십시오.

버너의 조작 방법

버너 점화

버너 점화 시에는 손과 얼굴은 항상 점화 보조봉 길이만큼 간격을 두십시오. 점화 전에 버너가 청결하고 사용 준비가 되어 있는지 확인하십시오. 점화 시에는 슬라이드를 완전히 연 후, 이전 사용 시의 연소가스 잔여물이 없어질 때까지 60초 정도 기다려 주십시오.

슬라이더에 차폐물이 없이 원활하게 조작이 가능한지 확인하십시오. (문제가 있는 경우, 18페이지의 '고장인가?' 하면)을 참조해 주십시오.)

흡연하면서 점화는 절대 하지 마십시오. 또한 점화할 때 본체 앞에 사람이 없는 것을 확인하십시오. 점화는 반드시 EcoSmart 버너 부속의 라이터를 사용하십시오.



1. 슬라이더를 열고 연소실에 점화 보조봉 끝을 담가 연료에 적십니다.
2. 점화 보조봉을 버너에서 꺼냅니다. (연료가 바닥에 떨어지지 않도록 하십시오)
3. 라이터를 켜고 촛불 점화와 같은 순서로 점화 보조봉에 불을 붙입니다.
4. 불이 붙은 점화 보조봉을 다시 버너 부분에 넣고 내부 연료에 착화시킵니다.
5. 점화 보조봉의 불씨가 꺼질 때까지 연소시켜 주십시오.

불이 붙은 후, 점화 보조봉은 불씨의 연소가 완전히 끝난 후 정리하십시오. 버너에 불이 붙기 전에 점화 보조봉의 불이 꺼졌을 경우에는 착화할 때까지 같은 순서를 반복해 주십시오.

처음 사용 시에는, 버너에 사용하는 섬유에 남아있는 유분이 타는 냄새가 나지만, 그 후 2~3회 또는 여러 번 사용하다 보면 거의 냄새가 나지 않습니다. 냄새를 최대한 줄이고 싶은 경우에는 사용 전에 버너를 따뜻한 물로 씻어 주십시오. 그리고 연료 주입 전에 잘 말려서 냉각시켜 주십시오.

【중요】 모든 버너 부품은 사용이나 열, 불꽃 등의 자연 마모에 의해 경년 변화합니다.

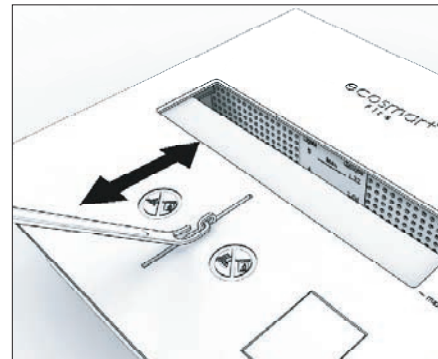
또한 신제품의 스테인리스강에 입혀진 오일 코팅은 처음 몇 회의 사용으로 인해 타서 벗겨집니다. 버너 부분의 위쪽 개구부와 통풍구 주변에 그을음이 쌓이지만, 이것은 처음부터 나타나는 것으로 이상이 있는 것은 아닙니다. 바이오에탄올의 연소량이 약 20L에 달한 단계에서 손질을 할 필요가 있습니다. 그 후, 그을음이 쌓이는 속도는 느려지고, 손질하는 빈도도 50L 연소마다 좋아집니다.

이상이 발생한 경우에는 사용하지 마십시오. 점화 중인 경우 신속하게 불을 끄고, 다시 사용하시기 전에 반드시 구입하신 판매점에 문의하시기 바랍니다.

불꽃 조절

불이 안정될 때까지(약 10분간) 잠시 기다렸다가 조절해 주십시오.

불꽃의 기세를 약화시키려면 점화 보조봉 끝을 둥근 고리에 끼우고 조금씩 앞으로 밀어내어 원하는 화력에 맞춥니다. 손의 화상을 방지하기 위해서 반드시 EcoSmart 버너 부속의 점화 보조봉을 사용해 주십시오.



불꽃을 강하게 하려면 점화 보조봉 끝을 둥근 고리에 끼워 조금씩 앞으로 되돌려 원하는 화력에 맞춥니다. 손의 화상을 방지하기 위해서 반드시 EcoSmart 버너 부속의 점화 보조봉을 사용해 주십시오.

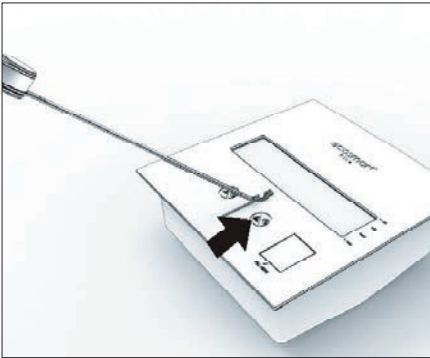
버너의 조작 방법

버너 소화

- 불꽃 소화

1. 연료가 떨어질 때까지 계속 연소시켜 주십시오. 불꽃은 연료가 떨어지면 꺼집니다.
2. 점화 보조봉을 사용하여 둥근 고리를 OFF(소화) 위치까지 완전히 이동시켜주십시오.

【경고】화재 위험 : 어느 진화 방법이든지 다음 연료 주입 전에 버너를 60분 이상 냉각시켜 주십시오.



버너의 재점화

【경고】

- 절대로 불을 붙인 채 방치하지 마십시오.
- EcoSmart 버너에는 e-NRG 바이오에탄올만을 사용하십시오.
- 점화 중에 연료가 제품에서 바닥에 떨어지는 것을 막기 위해 점화 보조봉의 점화는 버너의 위쪽 및 옆에서 실시해 주십시오.
- EcoSmart 버너 점화 중 또는 고온 시에는 절대로 연료를 재보충 하지 마십시오.
- 바이오에탄올을 고유의 문제로서, 일사 광선이거나 첫 점화 시에는 불꽃이 거의 보이지 않습니다. 육안으로 보이지 않기 때문에, 본 제품 조작에 익숙하지 않은 경우, 버너에 연료가 없으므로 연료 주입이 필요하다고 생각할 수도 있습니다.

그러므로 버너의 불꽃이 보이지 않아도 연소 중이라고 간주하고, 소화 절차를 따라 냉각시킨 후 연료를 주입하십시오. 연소 중 또는 고온 시의 연료 주입은 절대 금해 주십시오.

1. 슬라이더를 버너 최대 개구 위치까지 움직입니다.
2. 버너 재점화까지 60분 기다립니다. 버너는 실온으로 되돌릴 필요가 있습니다. 또 60분간의 냉각을 소홀히 하면, 점화 시에 압력이 가해져 착화가 강해질 우려가 있습니다. 점화 시에 압력이 가해지면 버너 근처에 있는 경우 심각한 화상을 입을 가능성이 있습니다.
3. '버너의 점화'에 따라 재점화합니다.

안전하게 사용하기 위해서는

모든 난방기구나 난로와 마찬가지로 정기적으로 안전 점검을 실시하는 것이 중요합니다. EcoSmart Fire 사용 시에 먼저 안전 점검 순서를 확인해주시고.

- 본 제품에 사용할 수 있는 연료는 e-NRG 바이오에탄올뿐입니다
- 버너 설치 부분 주위는 자주 점검하십시오. 특히 버너를 들어 올려 버너 밑이나 주위에 연료가 누출되지 않았는지 자주 확인하십시오.
- 필요한 때에는 취급설명서를 보고 제품 사용법을 다시 한번 확인해 주십시오. 취급설명서는 당사 웹사이트에서도 확인하실 수 있습니다.
- 버너를 청결하게 유지해 주십시오. 버너는 세제를 넣은 따뜻한 물로 씻어 그대로 자연 건조할 수 있습니다. 또한, 식기세척기에 세제를 사용하여 고온 세척도 가능합니다. (자세한 내용은 버너에 동봉된 취급설명서를 참조하십시오)
- 안전하게 사용하기 위해 연료통, 소화장치, 라이터, 점화 보조봉이 제대로 작동하는지 확인하십시오. 부속품의 교환이 필요한 경우에는 가까운 판매점에서 구입하실 수 있습니다.
- 연료가 법규제에 따라 보관되어 있는지 확인하십시오. 문의 사항이 있으시면 담당 판매점으로 연락해 주십시오.
- 불꽃 근처에 가연물이 없는지 확인하십시오. 어떤 경우에도 항상 가연물은 불꽃에서 1.5m 이상 거리를 두십시오.
- 절대 연료를 너무 많이 넣지 마십시오. 또한 연소 중 또는 고온 상태에서 연료를 주입하지 마십시오. 절대로 난로를 연소시킨 채 외출하지 마십시오. 또한 어린이만의 사용은 하지 마십시오.

EcoSmart Fire 제품 손질

관리나 청소는 반드시 버너가 OFF(소화된 상태), 연료가 비어 있고, 본체가 젖지 않은 실온의 냉각된 상태에서 해 주십시오.

점검 시에는, 버너와 본체의 두 군데를 확인하십시오.

주위 전반은 일반 가구와 마찬가지로 정기적으로 표면의 먼지를 제거하고 닦는 관리를 합니다.

버너 청소

버너 표면의 고온에 달한 곳은 색이 변합니다.

또한 시간의 경과에 따라 통상 버너 내부의 잔량 표시 마크의 상단(MAX)이나 버너 상부의 연소 부분 주위부터, 버너의 통풍구 두 군데에 거무스름한 것이 생깁니다.

주의하여 거무스름한 것을 제거해 주십시오. 거무스름한 부분은 그을음의 타다 남은 것으로 얼룩이 됩니다.

1. 불이 꺼지고 연료가 비어있는 상태에서 청소기로 표면을 전체적으로 청소합니다.
2. 통풍구에서 버너의 내부 밑면에 걸쳐 거무스름한 것을 조금씩 문질러 제거해 주십시오.
3. 청소기로 버너 내부, 연소 부분 위쪽 개구부의 쓰레기를 제거해 주십시오.
4. 일회용 물걸레를 사용하여 더러워진 부분을 완전히 제거하고 마무리합니다.

버너 청소는 50L의 연소마다 또는 표면과 주위가 거무스름하게 더러워지면 해 주십시오.

석재, 단단한 표면 또는 스테인리스강의 경우, 지프® 등의 너무 거칠지 않은 연마제가 들어간 클렌저로 검은 얼룩을 제거할 수 있습니다. 미리 작은 표면에서 클렌저의 적합성을 시험하여 재질에 얼룩이나 손상을 주지 않는 것을 확인하시기 바랍니다.

여러 번 사용한 후 냄새가 신경 쓰이는 경우에는 연료를 비우고 냉각시킨 상태에서 버너를 분리하고, 세제를 넣은 따뜻한 물로 세척하여 흐르는 물에 완전히 씻어 주십시오.
잘 말린 후 원래의 위치로 돌려주십시오.

제품의 청소

스테인리스강은 장기간 불꽃이나 열에 노출되면 색이 변합니다. 이것을 깨끗하게 하려면:

1. 일회용 물걸레에 지프® 등의 너무 거칠지 않은 연마제가 들어간 클렌저로 더러워진 표면을(걸을 따라서) 문지릅니다. 그 후 젖은 걸레로 잘 닦아 주십시오.
2. 청소 후에는 표면이 완전히 마를 때까지 점화하지 마십시오. 스테인리스 전용 광택제로 광택을 낼 수도 있습니다. 일회용 걸레에 광택제를 묻혀 고르게 윤기가 날 때까지 표면을 닦습니다.

스테인리스용 광택제는 표면에 얇게 남아 연소 시에 직접 불꽃이 닿으면 검은 얼룩이 되므로 너무 많이 묻히지 말고 잘 행귀 주십시오.

중요

손질이나 청소는 반드시 버너가 OFF(소화) 되어 있고, 연료가 빈 상태, 본체가 젖어 있지 않고 실온의 냉각된 상태에서 실시하십시오.

스테인리스

청소

평상시의 청소는 미지근한 물과 천을 사용하여야 합니다. 스테인리스를 손질할 때는 반드시 흐름 방향에 따라 닦아내도록 하십시오.

식기용 중성세제를 1방울 넣은 미지근한 물을 사용하면 스테인리스의 찌든 얼룩도 쉽게 지울 수 있습니다. 적신 부드러운 천으로 남은 이물질을 깨끗이 닦아 주십시오.

완전히 말린 후 사용하십시오.

고장인가? 하면(트러블 슈팅)

1. 버너가 연소할 때 연기와 이상한 냄새가 납니다.

- 버너에 있어서는 안 되는 이물질이 타고 있을 가능성이 있습니다.
- 사용하는 연료를 잘못 사용한 것은 아닙니까? (e-NRG 바이오에탄올 이외는 절대 사용하지 마십시오)
- 불꽃 주위 / 위쪽에 있어서는 안 되는 것을 놓지 않았습니까?
- 버너의 연료가 비어(불꽃이 꺼져가거나) 또는 OFF(소화) 한 직후가 아닙니까? 이 경우, 이상이 아닌 촛불을 켜고 때와 같은 현상이 발생했을 뿐입니다.

해결 방법

버너를 OFF 위치로 하고 소화, 냉각시킵니다. 버너 손질/보수하여 이물질이나 먼지를 제거합니다.

2. 버너를 점화하려고 해도 연소가 되지 않습니다.

- 버너의 연료량이 너무 적은 것은 아닙니까?
- 사용하는 연료를 잘못 사용한 것은 아닙니까? (e-NRG 바이오에탄올 이외는 절대 사용하지 마십시오)
- 버너의 개구부가 막혀 있지 않습니까? 불꽃이 연소하려면 충분한 환기가 필요합니다.
- e-NRG 바이오에탄올의 온도가 낮아 점화에 시간이 걸릴 가능성이 있습니다.
- 야외에서 사용할 경우 빗물에 연료가 희석될 우려가 있습니다.

해결 방법

연료 잔량을 확인하고 적어도 1L의 눈금은 넘도록 하십시오.
사용 연료의 종류를 확인하고 뚜껑을 열어주십시오. 버너가 따뜻해져 점화할 때까지 점화 순서를 반복하십시오. 연료에 물이 혼입된 경우에는 연료를 비우고 버너를 청소한 후 다시 연료를 주입할 준비를 하십시오.

3. OFF(소화)해도 불꽃이 꺼지지 않습니다.

- 뚜껑을 닫는 속도가 느렸을 가능성이 있습니다.
- 소화장치(뚜껑)를 작은 입자가 막고 있지는 않습니까?

해결 방법

소화장치가 이물질로 막혀있지 않은지 확인하십시오. 원활하게 소화장치를 조작하면서 다시 불을 꺼 주십시오. 그래도 불이 꺼지지 않는 경우에는, 연료를 다 쓸 때까지 계속 연소시켜 자연스럽게 불꽃을 끄고, 구매하신 판매점으로 문의해 주십시오. 만약 도중에 고쳐지더라도 사용하지 마십시오.

버너에 연료를 너무 많이 넣어 불꽃이 커진 경우, OFF(소화)로 전환할 수 없으므로 만일을 대비해 소화기를 준비하고 정상 상태로 돌아올 때까지 감시하십시오. 절대로 불꽃을 불거나 담요를 덮지 마십시오. 위에서 물을 뿌리지 마십시오.

4. 본체의 온도와 관계없이 슬라이더 이동이나 개폐는 되지 않습니다.

- 버너의 슬라이더가 더럽거나 타다 남은 잔재로 가득하지 않습니까?
- 이물질이 막히거나 소화 구조를 방해하고 있을 가능성이 있습니다. (버너의 내부로 떨어진 것).
- 버너 내부에 손상은 없습니까? (바닥에 떨어뜨리는 등)

해결 방법

버너를 청소/보수하여 이물질로 인한 방해가 없는지 확인하십시오. 아무것도 발견되지 않을 경우, 구매하신 판매점에 문의해 주십시오. 만약 도중에 고쳐지더라도 사용하지 마십시오.

5. 실수로 연료를 쏟았는데 점화전에 어떻게 해야 합니까?

해결 방법

모든 발화원을 제거해 주십시오. 그 자리에 사람이 가까이 가지 않게 하십시오. 마른 천으로 쏟아진 액체를 모두 닦고, 젖은 걸레로 다시 닦아주십시오. 휘발 가스를 흡입하지 않도록 하십시오. 창문이나 문을 열어 환기하십시오.

주변이 완전히 마르고 쏟아진 바이오에탄올이 완전히 제거될 때까지 절대로 점화하지 마십시오. 연료의 제품 안전 데이터 시트(SDS)를 참조하십시오.

6. 불꽃이 평소보다 불안정하고 커졌습니다.

해결 방법

불꽃에 강풍이 불었을 가능성이 있습니다. 바람이 들어가는 원인(창문/문이 열려 있거나 선풍기 바람이 불꽃에 직접 닿았을 가능성)을 찾아서 배제하십시오. 배제할 수가 없어 불꽃이 불안정한 경우는 OFF(소화) 하십시오. 다시 조작하기 전에 설치 장소를 재검토하거나, 바람의 영향을 최소화하는 스크린을 설치할 필요가 있습니다. 구매하신 판매점에 문의해 주십시오.

7. 연료통이 제대로 작동하지 않습니다.

구매하신 판매점으로 대책을 문의하여 주십시오. 당사 지정 이외의 다른 연료통으로 연료 주입을 시도하지 마십시오.

보증서

EcoSmart Fire 제품은 MAD Design Group (이하 당사)가 설계 및 제조하고 있습니다.

구매하신 EcoSmart Fire 제품은 양도 가능한 보증(제한 있음)의 대상으로 충실한 서비스 지원 체제를 이용할 수 있습니다. Eco Smart Fire 제품은 많은 면에서 수제/손 마무리로 만들고 있으며, 천연 소재 사용으로 인해 제품에 따라 마무리나 치수에 다소 차이가 있을 수 있습니다. 사용 및 열, 불꽃에 의한 자연 마모에 의해 모든 제품은 경년 변화나 노후화가 됩니다. 이러한 변화는 제품 자체의 변화에 있어서 불가피합니다. 당사는 사전 통지 없이 제품의 미세 수정을 할 권리가 있습니다.

보증 기간

미가공, 연마 마무리, 분체도장 마무리를 포함한 스테인리스 제품에는 구매일로부터 **2년간** 제품을 보증합니다.

분체도장 마무리 및 크롬도금을 포함한 연강, 시멘트, 유리, 가죽, 패브릭, 티크, MDF(도장 또는 시멘트 밀칠)는 구매일로부터 **1년간** 제품을 보증합니다.

작은 균열이나 굵긴 흠은 보증 대상에서 제외됩니다. Fluid™ 콘크리트 테크놀로지에 의한 제품은 색이나 감촉, 다공성에 불균형이 있으나, 이것은 사용하는 원료에서 유래한 것으로 품질에는 문제가 없습니다. 구조에 영향이 없는 미세한 균열이 생길 수 있지만, 이것은 제조상의 결함은 아닙니다.

적설량이 많은 기상 조건의 지역에 설치할 경우, 제품 보증을 받기 위해서는 Winter Bag의 사용이 필수 조건입니다.

원형 유리, 분유리, 유리지 스크린에는 장인의 제조 공정 중에 미세한 기포나 작은 결함이 생길 수 있습니다. 모든 유리는 발송 전에 검품되며, 결함의 정도가 당사의 허용 범위 내인 것을 확인합니다. 이러한 결함은 보증 대상에서 제외됩니다.

MAD Design Group 책임:

구매자의 재료비 및 노임의 부담 없이 결함 부분의 수리 또는 당사의 판단에 따라서는 교환.

명시적인 보증에서의 제외 사항:

- 아래의 서비스 청구
 - 버너의 설치 위치 수정
 - 버너의 사용 방법 설명
- EcoSmart Fire이 일반 가정/상업 이용 이외의 용도로 사용된 경우 또는 취급설명서(설치·조작·손질)를 지키지 않고 사용된 경우의 수리
- EcoSmart Fire 부품 및 제품을 당사가 서면으로 지정한 이외의 방법으로 개조·변경된 경우의 수리
- 본 제품이 당사의 정식 판매점 이외에 의한 분해, 수리, 보수된 경우의 수리
- 수령 및 배송
- EcoSmart Fire 부속의 취급설명서(설치, 조작, 손질)에서 필요하다고 되어 있는 일반적인 손질
- 당사가 지정한 고객 서비스 센터의 담당 지역 외의 설치된 제품의 수리에 관한 수송비, 여비
- 사고, 오사용, 불가항력에 의한 제품의 손상

- 본 제품 및 부품을 지정된 고객 서비스 센터에 송부 또는 보관 시에 발생하는 비용

이 보증은 당사가 오스트레일리아의 2010년 공정거래법 및 기타 국가법, 주법, 준주법에서 소비자에게 부여된 권리와 구제 수단 이외에 명시적으로 실시하는 것입니다.

상기 보증에 따른 서비스는, 당사 지정의 고객 서비스 센터가 담당하고, 당 센터의 정상 영업시간에 실시하는 것으로 합니다.

보증 청구 시에는 본 보증서와 구매 연월일을 증명하는 서류의 첨부가 필요합니다.

모델 번호 _____

구매자의 성함 _____

시리얼 넘버 _____

구매하신 판매점명 _____

구매 연월일 _____

보증 청구에 대해서는 구매하신 판매점에 문의하십시오. 거주 국가에 판매점이 없는 경우, 아래에 기재된 당사의 전화번호로 문의해 주십시오.

T +61 2 9997 3050
E info@maddesigngroup.com

보증 내에서 교환할 경우, 재고 여부에 따라 출하까지 90~120일 정도 소요될 수 있습니다.

*본 양식은 당사로 반송하지 마시고, 고객께서 부분으로 보관하십시오.

애프터서비스

당사는 EcoSmart 제품이 고객께서 진심으로 만족하실 것을 목표로 하고 있습니다.

[주의 사항]서비스나 상담을 희망하시는 경우 다음의 절차를 실시해주시요.

구매하신 EcoSmart 버너 제품에 관한 애프터서비스

당사는 지정 서비스 대리점의 세계적인 네트워크를 제공하고 있습니다. 당사 지정 이외의 EcoSmart 버너 부품 및 부속품을 사용하는 경우, 제품의 성능 저하나 손실이 발생할 수 있으며, 사용자가 위험에 노출될 우려가 있습니다. 보증 조건에도 영향을 미칠 가능성이 있습니다. 당사 홈페이지 (www.ecosmartfire.com) 에서 모든 대리점 목록을 확인하시기 바랍니다.

[주의 사항]

보증기간 외의 서비스는 유상입니다.

제품을 서비스 센터에 보내실 경우에는 제품 구매 시와 동일한 소재로 단단히 포장하여 손상이 없도록 하십시오. 이 경우의 (수송 시) 손상에 대해서는 당사의 보증 대상에서 제외됩니다. 수송비는 선불로 지불하시고, 결함에 대한 개요나 고객의 연락처를 기재한 첨부서를 첨부해 주십시오.

1. 상담하시기 전에

고객 스스로 해결할 수 있는 일이 있는지 확인해 주십시오. 설치 방법의 점검이나 통상적인 조작 방법의 확인은, 제품 부속의 취급설명서(설치·조작·손질)를 참조하여 주십시오.

2. 서비스가 필요한 경우*

당사 지정의 EcoSmart Fire 고객 서비스 센터에서는 완전한 훈련을 받은 기술자가 고객의 제품에 필요한 모든 서비스에 대응 가능합니다. 구매하신 판매점에 문의하시면 상담 창구를 안내해 드립니다.

3. 상담이나 문제가 있는 경우*

상담이나 문제가 있는 경우, 가까운 소매업체나 판매점에 문의하거나, 본사 관련 문제에 대해서는 당사 홈페이지(www.ecosmartfire.com)를 이용해 주십시오.

고객 서비스 센터 담당자에게 문의하시면 제품의 올바른 조작 방법에 대한 설명 외에 필요한 경우 거주하고 있는 지역의 지정 고객 서비스 센터를 소개합니다.

* 전화나 우편의 경우는 고객님의 성명, 주소, 모델번호, 제조번호, 구매연월일, 구매장소, 문제에 대한 자세한 설명을 기재해 주십시오. 이는 고객님의 상담에 신속하게 대응하기 위해 필요한 정보입니다.

당사의 사전 서면 승낙 없이 본 취급설명서의 일부 또는 전부를 어떠한 방법, 어떠한 언어로도 복제하는 것을 금지합니다. 당사는 어떠한 오기(謄記)나 오식(謄楮)을 수정할 권리를 유보합니다. 또한 당사는 사전 통지 없이 정보를 변경할 권리를 유보합니다. 본 취급설명서에 기재된 정보는 정확하다고 생각되지만, 보증하기는 어렵습니다.

국제특허 출원 중 상표출원 중 전체 디자인 의장 등록 완료



MAD Design Group

Showrooms 3 & 4, 40-42 O'Riordan Street
Alexandria NSW 2015 Australia
Tel: +61 2 9997 3050 Email: info@maddesigngroup.com

TESSOLLIVING

주)테솔리빙사업부

경기도 용인시 기흥구 흥덕1로 13흥덕
IT밸리 타워동114호

T: 031-713-5288

F: 031-713-5983

M: 010-3820-9842

E: sales@tessolliving.com