

# **BUILT-IN BURNER** **with/without lip**



## 목차

1. 제품 포장	page 3
2. 안전	page 4
3. 박스 구성품 안내	page 4
4. 설치 위치	page 5
5. 설치	page 6
6. 회수 / 용량 / 열출력	page 7
7. Manual Burner 작동지침	page 9
8. 바이오에탄올	page 10
9. 유지관리	page 12
10. 폐기 및 재활용	page 12
11. 안전기호	page 14
12. 자주 묻는 질문과 답변	page 14

본 제품을 사용하기 전에 반드시 이 매뉴얼을 정독하시기 바랍니다.

매뉴얼은 추후 참고를 위해 안전한 장소에 보관해 주세요.

제품의 설치 및 작동 방법에 대한 지침을 숙지하고, 본 매뉴얼에 명시된 안전 수칙을 철저히 준수하는 것이 중요합니다.

또한, 바이오 에탄올 벽난로 사용과 관련하여 적용될 수 있는 지역별 법규 및 규정을 반드시 확인하시기 바랍니다.

Decoflame ApS는 본 지침을 준수하지 않아 발생한 사고 또는 손해에 대해 책임을 지지 않습니다.

제품을 공장으로 반송해야 할 경우를 대비하여, 포장재는 폐기하지 말고 보관해 주세요.

# 1. 제품포장

## 포장 방식

벽난로는 다음 중 하나의 방식으로 포장되어 배송됩니다:

1. 스티로폼이 내장된 골판지 박스로 포장되어 팔레트 위에 적재된 형태
2. 스티로폼이 내장된 나무 상자로 포장되며, 리프트로 운반하기 쉽도록 50~100mm의 목재 지지대가 포함됨

## ⚠ 포장 손상 확인

제품 수령 즉시, 배송 기사 입회 하에 골판지 박스 또는 나무 상자의 상태를 육안으로 확인하십시오.

• 포장에 손상이 보일 경우, 배송 기사 앞에서 배송 확인서에 반드시 손상 관련 메모를 기재해야 합니다.

• 이후 즉시 Tessolliving에 아래 서류를 첨부하여 연락해 주십시오:

1. 팔레트 또는 나무 상자/골판지 박스의 4면 사진
2. 손상에 대한 설명 및 원인 추정
3. 배송 기사/운송업체가 작성한 배송 확인서 사본 또는 사진  
운송업체에도 즉시 손상 사실을 알리고, 추적번호를 함께 전달해 주십시오.

영업일 기준 3~5일 이내에 연락을 드릴 예정입니다.

## 벽난로 개봉 및 설치 전 주의사항

- 박스 또는 나무 상자를 벽난로 설치 위치 근처까지 운반하십시오.
- 스크래치나 손상이 발생하지 않도록 주의하며 포장을 개봉하십시오.
- X20 비트가 장착된 전동 드릴 또는 드라이버 사용을 권장합니다.
- 벽난로는 천천히 조심스럽게 꺼내어 평평한 바닥에 놓아야 하며, 낙하에 주의하십시오.
- 모든 부품이 폼 포일에서 완전히 분리되었는지 확인하십시오.
- 부품이 누락된 경우, 즉시 Tessolliving에 연락하거나 박스 내용물 사진과 함께 누락된 부품 설명을 이메일로 전송해 주십시오.

## 포장재 보관 안내

벽난로를 수리 또는 서비스 목적으로 Tessolliving에 반품해야 할 경우를 대비해 나무 상자 또는 골판지 박스를 반드시 보관해 주십시오.

- 원래 포장재가 더 이상 없는 경우, Tessolliving은 추가 비용을 받고 새 나무 상자를 발송할 수 있습니다.
- 비용 관련 자세한 사항은 Tessolliving에 문의해 주십시오.

## 난로 손상 확인 절차

• 포장재가 손상되지 않았고, Tessolliving이 제공한 추적번호와 함께 발송된 이미지와 일치하는 경우, 나무 상자 또는 골판지 박스를 개봉하여도 됩니다.

• 벽난로에 손상이 발견된 경우, 아래 정보를 Tessolliving에 제공해 주십시오:

1. 팔레트 / 나무 상자 및 벽난로의 4면 사진
2. 손상에 대한 설명 및 원인 추정
3. 배송 기사로부터 받은 배송 확인서 사본 또는 사진 (메모 및 추적번호 포함)

4. 운송업체에 손상 사실을 알리고 추적번호를 전달

5. 위 1~4번 항목을 포함하여 Tessolliving에 이메일로 연락 (이메일에는 반드시 배송 주소 및 주문번호(예: 6878 또는 10149)를 명시해 주십시오.

주문번호는 Tessolliving의 배송 확인서 또는 구매처에서 확인 가능합니다.

• 운송 손상에 대한 신고 기한은 배송일로부터 최대 3영업일입니다.

이후에는 제품이 문제 없이 수령 된 것으로 간주되며, 관련 불만은 접수되지 않습니다.

TESSOLLIVING 연락처

☎ 테솔

경기도 용인시 기흥구 흥덕 1로 13 흥덕 IT밸리 P동 102 A 호

Tel : 02-512-5288

031-713-5288

Fax : 031-713-5983

E-mail : [living@tessol.com](mailto:living@tessol.com)

Tessolliving는 일반판매 및 배송약관을 참고 합니다.

질문이나 의문 사항이 있으시면 테솔리빙으로 문의 주세요.

## DO NOT

1	박스나 나무 상자를 날카로운 물체로 열지 마십시오.
2	골판지 박스나 나무 상자를 옆면이나 뒷면으로 뒤집지 마십시오. 화살표 스티커의 방향을 정확히 준수해 주십시오.
3	망치나 기타 단단한 물체를 사용하지 마십시오
4	톱이나 유사한 물체를 사용하지 마십시오.
5	벽난로 근처에서 흡연하지 마십시오. 바이오 에탄올이 들어 있을 수 있습니다.
6	들기나 휘어짐에 민감한 부분을 잡고 들어올리지 마십시오.

## 2. 안전

개방형 화기를 다룰 때는 안전이 무엇보다 중요합니다.

모든 decoflame® 버너는 덴마크에서 설계, 제조 및 품질 테스트를 거쳐 최고 수준의 제품 안전성과 사용자 편의성을 고려하여 제작되었습니다.

decoflame®의 독창적이고 디자인 보호를 받는 decoflame® 버너는 철저한 테스트를 거치며, 생산 라인을 떠나기 전에 불꽃 차단용 덮개(폐쇄 장치)가 수동으로 조정됩니다.

⚠ decoflame® 버너는 반드시 전용 안전 챔버와 함께 사용해야 하며, 안전 챔버 없이 단독으로 사용해서는 안 됩니다.

본 매뉴얼에 명시된 모든 안전 수칙을 항상 철저히 준수해 주시기 바랍니다.

## 3. 박스 구성품 안내

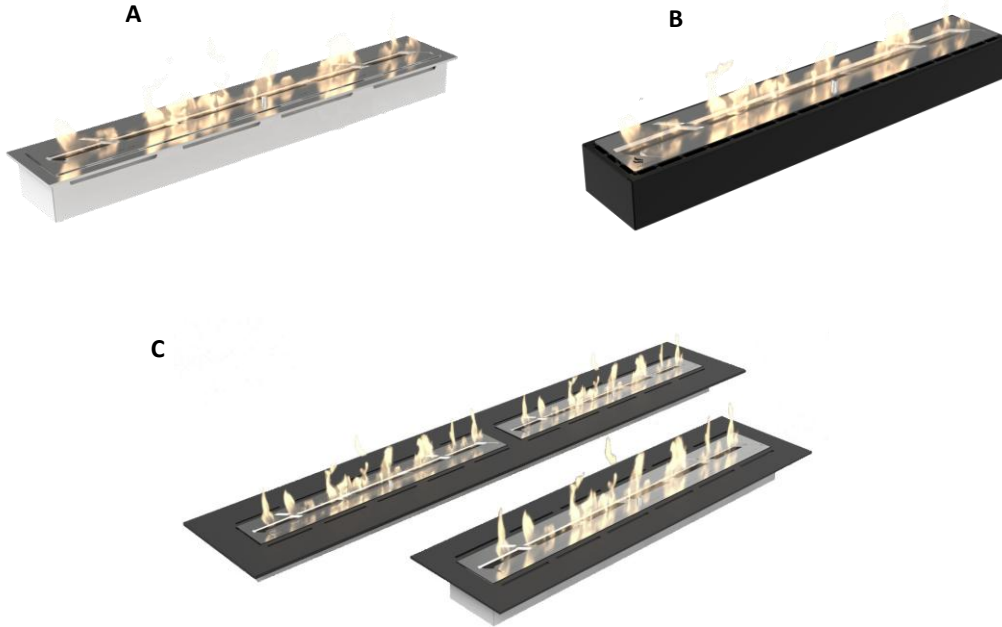
A : Built- in burner with lip or

B : Built- in burner without lip or

C : Baseplate Burner

D : Shutter tool

E : Manual



## 4. 설치 위치

Decoflame® 버너는 불연 소재의 환경 속 안전한 장소에 전용 안전 챔버 내와 함께 배치하도록 하십시오.

이는 바이오 에탄올이 휘발성 액체이므로, 외풍에 노출되지 않는 위치를 의미합니다. 굴뚝이나 배기구는 필요하지 않습니다.

실제로 점화되었을 때 연소되는 것은 바이오 에탄올의 증기입니다.

점화된 벽난로의 화염을 만지거나 불어서는 안 됩니다, 화염이 벽난로 밖으로 튀어나와 통제 불가능한 상태가 되기 때문입니다.

버너가 외풍에 노출되면, 화염이 버너 상단에 높듯이 퍼지게 되며, 이는 화염이 보이지 않게 될 뿐만 아니라, 버너가 과열되어 바이오 에탄올 소비량이 증가하고 바람직하지 않은 높은 연소 온도를 초래합니다.

이러한 현상을 경험할 경우, 벽난로의 설정을 변경해야 합니다.

### 버너 병렬 배치

Decoflame®의 내장형 버너(립 유무 관계 없음)는 맞춤형 안전 챔버 내에 나란히 설치할 수 있으며, 2개 이상의 버너를 연속 배치하는 구조도 가능합니다.

### 설치 간격(CLEARANCES)

Decoflame® 버너를 사용자 맞춤 벽난로에 설치할 경우, 다음의 설치 간격 기준을 반드시 준수해 주세요:

버너 상단	버너 전면(측면)	버너 배면	측면(가연소재최소거리)
600mm	200mm	200mm	1000mm



버너 옆을 지나갈 때에는 움직임이 화염에 영향을 줄 수 있으므로 최소 40cm 이상의 거리를 유지해야 합니다.

**주의 - TV 화면이나 귀중한 그림을 벽난로 위에 설치하는 것은 권장하지 않습니다. 위로 올라가는 따뜻한 공기가 해당 물품들을 손상시킬 수 있기 때문입니다.**

**그럼에도 불구하고 설치를 원하신다면, Tessolliving에 문의하시기 바랍니다.**

Decoflame® 버너와 안전 챔버를 설치할 절단면은 반드시 수평을 유지해야 하며, 벽난로 전체 구조는 **불연성 재질**로 제작되어야 합니다.

벽난로의 설치 높이를 선택할 때에는 어린 아이나 반려동물이 닿지 않는 위치를 고려해야 합니다.

벽난로가 작동 중일 때에는 절대 자리를 비우지 마십시오.

의심스러운 점이 있을 경우, TESSOLLIVING에 문의하시기 바랍니다.

## 5. 설치

Decoflame은 화염을 외풍으로부터 보호하면서 생동감을 유지하기 위해 구조별 적합한 유리 스크린을 설치할 것을 강력히 권장합니다. 유리 스크린은 요청 시 구매 가능하며, 벽난로가 설치된 가구 또는 벽면에 장착할 수 있습니다.

유리가 선택 사항인 경우와 필수인 경우는 위의 상황을 참조하십시오.

립(lip)이 있는 내장형 버너에는 앞면과 뒷면에 하나 또는 두 개의 유리 스크린을 구매 할 수 있습니다.

립이 없는 내장형 버너에는 유리 스크린이 제공되지 않습니다.

우리는 화염 주변 환경에 유리 스크린을 장착할 것을 강력히 권장합니다.

위의 그림을 참고하십시오.

Decoflame® 버너를 둘러싼 벽은 Fermacell, GypRock Fireline 등의 섬유 석고보드 또는 벽돌과 같은 불연성 재료로 덮여 있어야 합니다. 버너가 들어갈 절단면 또는 설치 표면은 반드시 수평을 유지해야 합니다.

Decoflame® 내장형 버너는 맞춤형 안전 챔버 내에서 나란히 배치할 수 있으며, 두 개 이상의 버너를 일렬로 수용할 수 있습니다.

Decoflame® 버너는 **자갈이나 장작과 같은 장식용 내화물과 함께 사용하기에 적합하지 않습니다.**

별로 명시되지 않는 한, 확인된 도면에 따라 벽 절단 치수를 참조하십시오.

### WALL- CUT- OUT

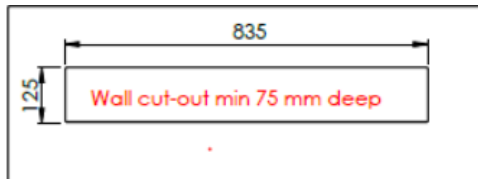
#### Built-in Burner with lip

Model Name & Size	Wall cut-out Size
500 Manual Burner with Lip : 545 x 75 x 142mm	W125 x L535 x D75
600 Manual Burner with Lip : 645 x 75 x 142mm	W125 x L635 x D75
700 Manual Burner with Lip : 745 x 75 x 142mm	W125 x L735 x D75
800 Manual Burner with Lip : 845 x 75 x 142mm8	W125 x L835 x D75
900 Manual Burner with Lip : 945 x 75 x 142mm	W125 x L935 x D75

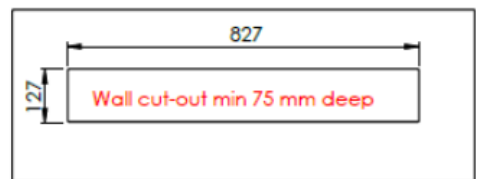
#### Built-in Burner with-out lip

Model Name & Size	Wall cut-out Size
500 Manual Burner with out Lip : 525 x 75 x 142mm	W127 x L527 x D75
600 Manual Burner with out Lip : 625 x 75 x 142mm	W127 x L627 x D75
700 Manual Burner with out Lip : 725 x 75 x 142mm	W127 x L727 x D75
800 Manual Burner with out Lip : 825 x 75 x 142mm8	W127 x L827 x D75
900 Manual Burner with out Lip : 925 x 75 x 142mm	W127 x L927 x D75

Example:  
800



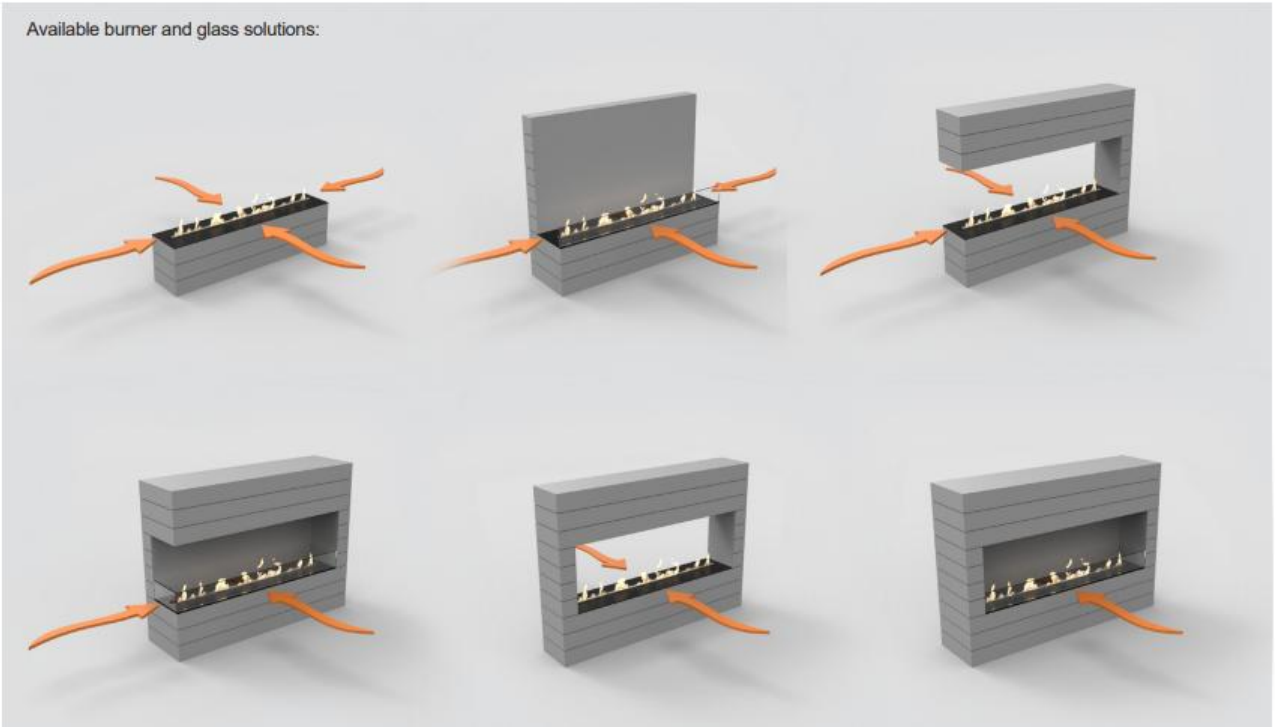
Example:  
800



#### Baseplate Burner

Model Name & Size	Wall cut-out Size
Baseplate Burner 1000 : 1000 x 75 x 250mm	W145 x L843 x D85
Baseplate Burner1100 : 1100 x 75 x 250mm	W145 x L943 x D85
Baseplate Burner1500 : 1500x 75 x 250mm	W145 x L1298 x D85

Available burner and glass solutions:



Decoflame은 화염을 외풍으로부터 보호하면서 생동감을 유지하기 위해 하나 이상의 유리 보호판을 설치할 것을 강력히 권장합니다.

유리 보호판은 추가 구매 시 제공 가능하며, 벽난로가 설치된 가구 또는 벽면에 장착할 수 있습니다.

유리가 선택 사항인 경우와 필수인 경우는 위의 그림을 참조하십시오.

립(lip)이 있는 내장형 버너에는 앞면과 뒷면에 하나 또는 두 개의 유리 스크린을 제공할 수 있습니다.

립이 없는 내장형 버너에는 유리 스크린이 제공되지 않습니다.

불꽃 주변 환경에 유리 스크린을 장착할 것을 강력히 권장합니다.

위의 그림을 참고하지만 안전성과 불꽃보호를 위해 가능한 유리보호판 설치를 권장드립니다.

## 6. 치수 / 용량 / 열 출력

	400mm	500mm	600mm	700mm	800mm	900mm
Capacity / Liter	1.9	2.4	2.9	3.4	3.9	4.4
Fuel consumption l/h	0.27	0.34	0.41	0.48	0.56	0.62 l/h
Burning time / Hours	> 7 hours	> 7 hours	> 7 hours	> 7 hours	> 7 hours	> 7 hours
Max heat output: kWh	1.6	2.0	2.4	2.8	3.2	3.6
Minimum room size: m <sup>3</sup>	32	40	48	56	64	72

Decoflame® 버너의 열 효율은 다양합니다. 그러나 당사의 버너는 주로 장식용 목적으로 설계되었으며, 기본 난방 시스템을 보완하는 용도로만 고려되어야 합니다.

연소 시간은 버너가 설치된 환경, 예를 들어 문이나 창문이 열려 있는지, 그리고 버너 덮개가 완전히 열려 있는지 또는 부분적으로 열려 있는지에 따라 달라집니다.

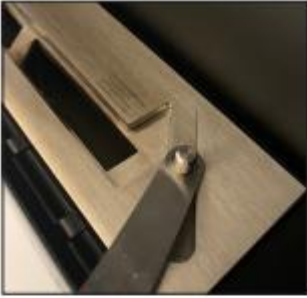
예시: 천장이 매우 높고 문이 열려 있어 자연 통풍이 있는 넓은 공간의 경우, 500mm 버너의 연소 시간 (버너 완전 개방 시) = 5시간

주의

1	벽난로는 외풍이 없는 장소에 설치하십시오. 바이오에탄올은 휘발성이 강한 액체이므로, 바람에 노출되면 위험할 수 있습니다.
2	외풍은 그을음 발생 및 연료 소비 증가의 원인이 되므로 반드시 피하십시오.
3	벽난로는 가구, 커튼 또는 기타 인화성 물체로부터 최소 1미터(40인치) 이상 떨어진 안전한 장소에 설치해야 합니다.
4	TV 화면이나 귀중한 그림을 벽난로 위에 설치하는 것은 권장하지 않습니다. 위로 상승하는 따뜻한 공기가 손상을 일으킬 수 있습니다. 설치를 원하실 경우, 반드시 테솔리빙에 문의하십시오.
5	Decoflame® 버너와 안전 챔버를 설치할 절단면은 반드시 수평이어야 하며, 벽난로 전체 구조는 Fermacell 또는 GypRock Fireline과 같은 불연성 재료로 제작되어야 합니다.
6	벽난로가 설치된 공간은 항상 환기가 잘 되어야 하며, 외풍이 발생하지 않도록 주의해야 합니다.
7	맞춤형 안전 챔버에 두 개 이상의 Decoflame® 내장형 버너를 나란히 설치할 경우, 모든 버너에 연료가 채워진 상태에서는 동시에 작동시켜야 합니다. 일부만 작동시키고자 할 경우, 작동하지 않을 버너는 반드시 비워 두어야 합니다
8	작동 중인 벽난로로부터는 최소 40cm(16인치) 이상의 안전 거리를 유지하십시오. 움직임이 화염에 영향을 줄 수 있습니다.
9	버너 주변에 인화성 물질이나 의류를 두지 마십시오. 자갈, 돌, 기타 장식용 내화물도 버너 위나 주변에 놓지 마십시오.
10	벽난로 설치 위치는 어린 아이나 반려동물이 닿지 않는 곳으로 선택하십시오.
11	Decoflame® 버너는 성인만이 점화 및 소화해야 하며, 항상 안전한 방식으로 작동시켜야 합니다.
12	점화된 벽난로의 화염을 만지거나 입으로 불어서는 안 됩니다. 화염이 벽난로 밖으로 튀어나와 통제 불가능한 상태가 될 수 있습니다.
13	작동 중일 때는 버너 상단 및 안전 유리 표면이 뜨거워지므로, 접촉을 피하십시오
14	벽난로가 점화된 상태에서는 절대 자리를 비우지 마십시오.
15	어린이 또는 반려동물이 주변에 있을 경우, 항상 성인이 주의 깊게 지켜보아야 합니다.
16	Decoflame® 벽난로는 항상 안전한 방식으로 점화 및 소화해야 하며, 폐쇄 도구 및 적절한 소화 장비를 가까이 두어야 합니다.



## 7. MANUAL BURNER 작동지침



Open slider



Filling the fireplace using a funnel



Filling the fireplace using a filling valve  
(Only for use on Decoflames 3 liter cans)



Min. and max. indicator



Closed slider

With Lip / without Lip 수동형 버너는 순도 96.5%~97.5%의 고순도 액상 바이오에탄올을 전용으로 설계 및 제조되었습니다. 다른 연료나 재료, 또는 품질이 낮은 바이오 에탄올을 사용하지 마십시오. 이 경우 보증이 무효화됩니다.

### ➤ 연료 주입 및 점화

**주의! 버너는 반드시 차가운 상태에서만 점화해야 합니다.**

버너 외부에 바이오 에탄올이 흘러 넘친 경우에는 절대 점화하지 마십시오.

1. 필요 시 안전 유리를 제거하고, 모서리가 깨지지 않도록 부드러운 표면 위에 안전하게 놓으십시오.
2. 버너의 슬라이더 덮개를 여십시오.
3. 바이오 에탄올 병을 열고, 게이지 max와 min 사이까지 버너 주입구에 연료를 채우십시오. 넘침 방지를 위해 깔때기나 전용밸브형 캡 사용을 권장합니다. 벽난로를 사용할 때마다 버너를 max까지 다시 채워야 합니다.
4. 점화 지점과 손 사이가 최소 140mm 이상인 긴 라이터를 사용하여 증기를 점화하십시오.
5. 필요 시 안전 유리를 다시 제자리에 놓으십시오.
6. 벽난로를 점화할 때는 적절한 거리를 유지하십시오.
7. 바이오 에탄올을 주입할 때는 절대 흡연하지 마십시오.
8. 절대 어떤 상황에서도 사용 중이거나 이전 사용으로 인해 아직 뜨거운 버너에 연료를 다시 채우지 마십시오.

**중요! 연소 후 바이오 에탄올을 다시 채우기 전에는 약 30~60분간 기다리거나 버너가 완전히 식었음을 확신할 때까지 기다리십시오.**

### ➤ 소화방법

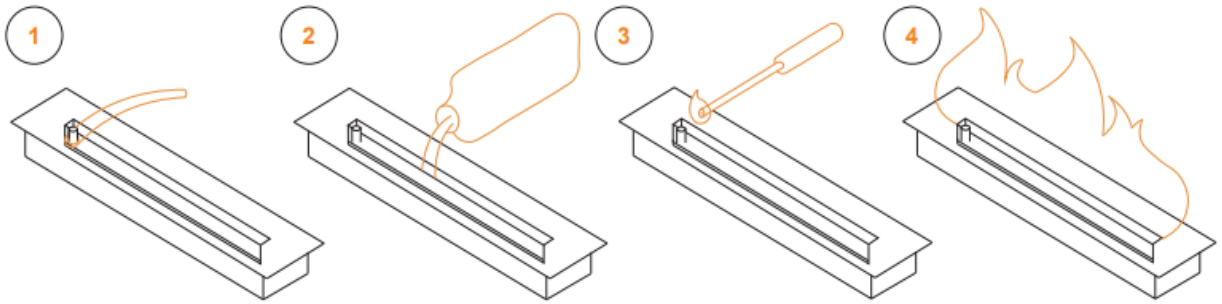
- 이상적으로는 버너에 들어 있는 바이오 에탄올이 모두 연소되도록 두는 것이 좋습니다.
- 버너가 비워지기 전에 불을 꺼야 할 경우, 다음의 방법만 사용하십시오:
- 벽난로에 포함된 셔터 톨의 구멍을 버너 덮개의 고정돌기에 맞춘 다음, 단호한 동작으로 뚜껑을 닫히는 방향으로 밀어 넣으십시오. 이렇게 하면 산소 공급이 즉시 차단되어 불꽃이 꺼집니다. 처음 시도에 실패할 경우, 불꽃이 꺼질 때까지 다시 시도하십시오.

- 버너가 반쯤 닫혀 있는 경우, 열기로 인해 셔터가 약간 휘었을 수 있습니다. 이 경우 셔터를 완전히 열린 상태로 둔 후 5~10분간 기다렸다가 닫는 것을 권장합니다.

- 절대 불꽃을 입으로 불어 끄려 하지 마십시오!
- 불을 끄고도 버너에 바이오 에탄올이 남아 있는 경우, 약 30~60분간 혹은 버너가 완전히 식을 때까지 기다린 뒤, 위에서 설명한 방법대로 바이오 에탄올을 다시 보충하십시오.
- 바이오 에탄올을 주입할 때는 절대 흡연하지 마십시오.
- 절대 어떤 상황에서도 **사용 중이거나 이전 사용으로 인해 아직 뜨거운 버너에 연료를 다시 채우지 마십시오.**

### ➤ 과다주입 (Overfill) 시 주의 사항

- 벽난로는 바이오에탄올을 공급하기 전에 완전히 차가워져 있어야 합니다.
- 과다 주입된 경우, 절대 점화하지 마십시오.
- 과다 주입이 심하지 않은 경우, 보풀이 없는 천이나 페이퍼 타월로 과잉 된 바이오 에탄올을 닦아내어 액체 양을 요구 수준까지 줄이십시오.
- 주입량이 많을 경우: 고무장갑을 착용한 뒤, 버너 입구로 손을 넣어 상판을 잡고 버너를 안전 챔버에서 들어 올려, 적정 수준(max 표시선) 이상 과잉 된 에탄올을 용기에 따르십시오.
- 버너의 상단 및 외부 표면의 바이오 에탄올을 닦아낸 후, 페이퍼 타월로 안전 챔버 내부의 액체도 닦아냅니다.
- 남은 바이오 에탄올은 화장실 혹은 싱크대에 많은 물로 희석시켜 씻어 내면 됩니다 (알코올이므로 안전하게 배출 가능)
- 버너를 다시 안전 챔버에 삽입하고 고무장갑을 벗은 뒤 점화합니다.



➤ 비상 상황 발생 시, 다음 지침을 따르세요.

**화재 발생에 대비하여 바이오 벽난로 근처에 소화기를 비치해 두는 것을 권장합니다.**



적합한 소화 매체: 이산화탄소(CO <sub>2</sub> ), 드라이 케미컬, 분말, 폼, 화학 폼, 알코올 내성 폼, 물 분무.
경미한 화재 발생 시: 화학 물질, 이산화탄소(CO <sub>2</sub> ), 워터 미스트, 알코올 내성 폼 또는 불을 덮을 수 있는 매우 젖은 천을 사용하십시오.
대형 화재 발생 시: 알코올 내성 폼 또는 물 분무를 사용하십시오.
- 절대 하지 말 것: 물 분사(Water Jet)를 사용하지 마십시오! 바닥을 물로 헹구지 마십시오! 화재가 통제되지 않을 경우, 즉시 <b>소방소에 연락하십시오.</b>

## 8. 바이오에탄올

**바이오 에탄올은 매우 인화성이 강합니다!**

증기 흡입을 피하고, **눈과 피부에 닿지 않도록 하십시오**

바이오 에탄올은 옥수수, 감자, 사탕수수와 같은 유기적이고 지속 가능하며 환경 친화적인 원료를 발효하여 만든 알코올입니다. 이 알코올은 인체 섭취가 불가능하도록 변성 처리되며, 연소 시에는 수증기와 이산화탄소가 생성됩니다.

**바이오 에탄올의 증기만이 연소됩니다.**

바이오 에탄올은 섭씨 78도(화씨 172.4도)에서 끓고, 인화점은 섭씨 13도(화씨 55.4도)입니다.

바이오 에탄올 증기는 공기보다 무거워서 항상 액체 바이오 에탄올의 표면 위에 머무릅니다.

모든 DecoFlame 벽난로는 알코올 함량이 최소 96.5%에서 최대 97.5% 사이인 바이오 에탄올로만 작동할 수 있습니다.

당사는 알코올 함량이 96.5%인 DecoFlame 바이오 에탄올을 권장합니다.

### 보관 조건

항상 바이오 에탄올 포장에 표시된 지침을 철저히 따르십시오.

바이오 에탄올은 안전하게 보관되어야 하며, 어린이의 손이 닿지 않는 곳에 있어야 합니다.

반드시 정품 용기 및 정확하게 라벨링 된 용기에만 보관하십시오.

용기는 단단히 밀폐하고, 서늘하고 건조하며 환기가 잘 되는 장소에 보관하십시오.

점화원, 산화제 및 부적합한 물질과는 떨어진 곳에 보관하십시오.

정전기 발생을 방지하기 위한 예방 조치를 취하십시오.

바이오 에탄올은 실온 이하에서 점화가 힘들 수 있습니다. 점화되기 전에 실내 온도에 도달해야 합니다.

## 안전 조치

**예방 조치:** 증기 흡입을 피하십시오.

눈, 피부 및 의복과의 접촉을 피하십시오. 피부 알레르기나 폐 질환이 있는 사람은 바이오에탄올과 접촉해서는 안 됩니다.

화학물질을 다룰 때의 일반적인 주의사항을 따르십시오.

**화재 예방 조치:** 제품의 높은 인화성으로 인해, 보관 장소에서의 특별한 화재 예방 조치를 엄격히 따르십시오. 용기가 과열되지 않도록 보호하십시오.

바이오에탄올은 내화성 용기에 보관하고, 어린이의 손이 닿지 않는 곳에 두십시오.

바이오에탄올이 열, 스파크, 불꽃과 접촉하지 않도록 하십시오.

금속이나 알칼리와 같은 부적합한 물질과의 접촉을 피하십시오.

벽난로가 실내 온도보다 낮을 경우 점화가 어려울 수 있습니다.

바이오에탄올을 섭취한 것으로 의심될 경우, 지역 독극물 상담 센터에 연락하여 추가 조언을 받으십시오.

## 금지 사항

1	다른 연료, 재료 또는 품질이 낮은 바이오 에탄올을 사용하지 마십시오. → 이는 보증을 무효화합니다.
2	바이오 에탄올에 향료나 오일을 첨가하지 마십시오. → 이는 보증을 무효화합니다.
3	바이오 에탄올을 다른 연료와 혼합하지 마십시오. → 이는 보증을 무효화합니다.

변성 바이오 에탄올(Denatured Bioethanol)은 다음과 같이 분류됩니다:

- 인화성 액체 1B등급 (Flammable Liquid Class 1B) → 인화성 기준에 따라
- 운송 등급 Class 3 PGI → 운송 시 적용되는 포장 그룹 II
- UN1170 → 국제 식별 코드

이 연료는 전 세계 다양한 기준에 따라 규제됩니다.

따라서 이 연료를 안전하고 합법적으로 저장, 취급, 분배 및 사용하려면 해당 규정을 숙지하고 준수해야 합니다.



## 9. 유지 관리

Decoflame® 벽난로를 안전하고 오랜 기간 동안 사용하기 위해 다음 유지 관리 지침을 따르십시오:

### 정기적인 청소

벽난로와 버너는 사용 후 항상 깨끗하게 유지해야 합니다.

연료 잔여물이나 먼지, 이물질이 남아 있지 않도록 부드러운 천으로 닦아내십시오.

### 버너 청소 시 주의사항

버너 내부를 청소할 때는 벽난로가 완전히 식은 후에 진행하십시오.

화학 세제나 연마제가 포함된 제품은 사용하지 마십시오.

보풀이 없는 마른 천 또는 약간 젖은 천을 사용하는 것이 좋습니다.

### 점화구 및 슬라이더 점검

슬라이더가 원활하게 작동하는지, 점화구에 이물질이 없는지 정기적으로 확인하십시오.

### 안전 유리 및 외관 관리

안전 유리는 부드러운 천과 유리 전용 클리너로 닦아내십시오.

외관은 긁힘 방지를 위해 부드러운 소재로 관리하십시오.

### 사용 금지 사항

벽난로에 물을 붓거나 물로 세척하지 마십시오.

금속 브러시, 거친 수세미, 고압 세척기 등은 사용하지 마십시오.

### 정기 점검 권장

장기간 사용 시에는 전문가의 점검을 받는 것을 권장합니다.

특히 연료 주입구, 슬라이더, 버너 내부의 마모 상태를 확인하십시오.

## 10. 폐기 및 재활용

Decoflame 벽난로는 알루미늄, 스테인리스 스틸, 유리, 구리, 플라스틱 및 전자 부품으로 구성되어 있습니다.

제품의 폐기는 지역 규칙 및 규정을 준수해야 합니다.

Decoflame 벽난로의 대부분의 부품은 재활용이 가능합니다.

## 금지사항

1	버너에 바이오에탄올을 과도하게 주입한 경우, 절대 점화하지 마십시오.
2	버너의 온도가 40도 이하로 내려가지 않은 상태에서는 바이오에탄올을 주입하지 마십시오.
3	바이오에탄올을 주입하는 동안 흡연하지 마십시오.
4	사용 중이거나 이전 사용으로 인해 버너가 뜨거운 상태일 경우, 절대 재주입하지 마십시오.
5	불을 끄기 위해 입으로 불을 불거나 불꽃에 바람을 불어넣지 마십시오. 이는 불꽃이 벽난로 밖으로 튀어나와 통제 불가능한 상황을 초래할 수 있습니다.
6	벽난로에 뚜껑을 덮지 마십시오.
7	벽난로 위에 인화성 물질이나 의류를 올려놓지 마십시오.
8	버너 위에 어떠한 물건도 올려놓지 마십시오.
9	버너를 세라믹 자갈이나 기타 장식물로 꾸미지 마십시오. 이는 과열 및 유리 주변부 손상의 원인이 됩니다.
10	버너 위에 자갈이나 돌을 올려놓지 마십시오. 이는 파손되어 부상이나 제품 손상을 초래할 수 있습니다.
11	세라믹 장작이나 자갈을 버너 위에 올려놓지 마십시오. 연소 온도가 상승하여 연료 소비가 증가하고 실내 공기 중에 미세 입자가 발생할 수 있습니다.
12	벽난로 위에 고가의 그림이나 tv, 스피커 등 전자기기를 설치하지 마십시오. 불꽃에서 발생하는 따뜻한 공기가 상승하여 손상시킬 수 있습니다.
13	버너를 바비큐 용도로 사용하지 마십시오. 이 제품은 음식 조리에 적합하지 않습니다.
14	불꽃을 직접 만지지 마십시오.

### 중요 :

버너의 셔터는 약간 휘어져 있는 것이 정상입니다 - 절대 펴지 마십시오



## 11. 안전기호



불꽃위에 연료를 붓지 마세요.



버너가 뜨거울 때 연표를 넣지 마세요.



가연성을 질근처에 바이오에탄올 난로를 설치하지 마세요.



바이오에탄올 난로를 바람에서 보호해 주세요.



담배 피우지 마세요.



불꽃에 바람을 불지 마세요.



불꽃에 손재지 마세요..



적절한 소화장비를 준비하세요.



연료 및 소화 담요에 대한 지침을 반드시 따르십시오



경고- 인화성물질



경고- 건강 위험

## 12. 자주 묻는 질문과 답변

### 1. 바이오 에탄올 버너는 어디에 설치할 수 있나요?

항상 안전 챔버에 안전하게 설치되어야 하며, 벽난로나 굴뚝이 필요하지 않기 때문에 불연성 환경의 외풍이 없는 장소라면 어디든 설치할 수 있습니다. 예를 들어, 아파트, 주택, 별장 또는 사무실 등에 설치할 수 있습니다.

### 2. 별도의 승인이나 허가가 필요한가요?

국가마다 규정과 법률이 다를 수 있습니다.

벽난로를 사용하기 전에 해당 지역의 관련 법규를 반드시 확인하고 준수하시기 바랍니다.

### 3. decoflame® 버너 설치 시 고려해야 할 사항은 무엇인가요?

Decoflame에서는 벽난로 내외부 구조를 Fermacell, GypRock Fireline 또는 기타 불연성 소재의 내화 보드로 구성할 것을 권장합니다. 또한, 안전 챔버와 버너가 수평으로 정확히 설치되어야 합니다.

### 4. 제품을 개봉한 후 바로 사용할 수 있나요?

예, 본 설명서의 지침에 따라 안전 챔버에 안전하게 설치한 후에는 바이오 에탄올만 주입하면 바로 사용할 수 있습니다.

### 5. 버너를 점화하는 가장 좋은 방법은 무엇인가요?

점화 지점과 손잡이 사이의 길이가 최소 140mm 이상인 벽난로용 긴 라이터를 사용하십시오.

### 6. 버너를 과도하게 주입했을 경우 어떻게 해야 하나요?

버너 내부에는 MIN, MAX 주입선 표시가 있으며, 반드시 최대 주입선까지만 주입해야 합니다. 만약 과도하게 주입한 경우, 초과된 바이오 에탄올은 버너 아래의 안전 챔버에 모이게 되므로 이 상태에서 절대 점화하지 마십시오!

고무장갑 착용 후 손가락을 버너 내부에 넣어 버너를 안전 챔버에서 꺼냅니다.

버너내부의 과잉 된 바이오 에탄올을 비워냅니다. (바이오 에탄올은 알코올이므로 싱크대에 물로 희석해 버려도 됩니다)

종이 타월을 사용하여 안전 챔버 내부를 완전히 건조 시킵니다.

버너를 다시 제자리에 놓고 뚜껑을 덮습니다. 손을 깨끗하고 건조하게 한 후, 긴 라이터를 사용해 점화하십시오.

### 7. 바이오에탄올은 위험한가요?

바이오에탄올은 인체와 환경에 무해하며 생분해됩니다. 옥수수·감자·사탕수수 등 친환경 원료로 만들어지고, 연소 시 물과 이산화탄소만 발생해 실내 식물에도 도움이 될 수 있습니다. 단, 고인화성이므로 반드시 안전하게 보관하고 어린이 손에 닿지 않게 하십시오.

**8. 연소 중 발생하는 가스를 흡입하는 것이 위험한가요?**

바이오 에탄올은 연소 시 수증기와 이산화탄소(CO<sub>2</sub>)만을 배출합니다. CO<sub>2</sub>의 배출량은 단 0.0011%에 불과합니다. 바이오 에탄올 벽난로의 연소 온도는 400°C 이하이므로, 그 외의 유해 물질은 발생하지 않습니다. 벽난로가 설치된 공간은 항상 충분히 환기되도록 하십시오 (외풍은 피해야 함). 불꽃은 산소를 소비하므로, 작동 중에는 충분한 산소 공급이 필요합니다. 호흡기 질환(천식 등)이 있는 경우, 사용 전 반드시 의사와 상담하십시오.

**9. 바이오에탄올은 어떤 용량으로 공급되나요?**

Decoflame® 바이오에탄올은 3리터 플라스틱 용기에 담겨 공급됩니다. 버너에 주입하기 편리하도록 깔때기를 사용하거나 함께 구매 가능한 전용 밸브캡을 이용해 버너에 붓는 것이 좋습니다.

**10. 바이오에탄올 1리터의 연소 시간은 얼마나 되나요?**

버너의 크기, 실내 환기 상태, 불꽃 세기 설정에 따라 달라지며, 대략 2~4시간입니다.

**11. 벽난로 사용 시 많은 열이 발생하나요?**

Decoflame® 버너의 열 효율은 다양합니다 (자세한 내용은 '크기, 용량 및 열 출력' 챕터 참조). 그러나 본 제품은 주로 장식용으로 설계되었으며, 주 난방 시스템을 보완하는 용도로만 고려되어야 합니다.

**12. 종이나 나무를 연료로 사용할 수 있나요?**

아니요. 버너에는 반드시 최소 96.5%에서 최대 97.5% 순도의 바이오에탄올만 사용해야 합니다.

**13. 버너에 불이 붙은 상태에서 불꽃을 어떻게 끌 수 있나요?**

이상적으로는 버너 내의 바이오 에탄올이 모두 연소되도록 두는 것이 좋습니다. 만약 바이오 에탄올이 남아 있는 상태에서 불을 꺼야 한다면, 반드시 다음 방법만 사용하십시오: 버너 상단의 슬라이더 손잡이를 잡고, 부드럽지만 굵김 없이 확실한 동작으로 버너 개구부를 닫아 주십시오.

**14. 버너는 어떤 크기의 공간에서도 사용할 수 있나요?**

일반적으로 열 효율과 최소 공간 부피의 비율은 1:20으로 설정할 수 있습니다. 즉, 2kW/h의 벽난로는 최소 40m<sup>3</sup>의 공간이 필요합니다.



**Decoflame ApS  
Vang Mark 2  
9380 Vestbjerg, Danmark**

**Tel : +45 9630 4800  
[info@decoflame.dk](mailto:info@decoflame.dk)  
[www.decoflame.com](http://www.decoflame.com)**

## **TESSOLLIVING**

**(주) 테솔**

**용인본사 : 경기도 용인시 기흥구 흥덕 1로 13 흥덕 IT밸리 P동 102A**

**논현 전시장 : 서울 강남구 도산대로 28길 55 호원빌딩 1층**

**TEL . 031-713-5288, 02-512-5288**

**E mail : [living@tessol.com](mailto:living@tessol.com)**

**[www.tessolliving.com](http://www.tessolliving.com)**