

Manual Vauni Cupola

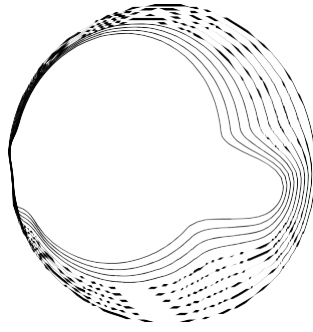
TESSOLIVING

For online store and nearest showroom
tessolliving.com | sales@tessolliving.com | 031-713-5288



Certified according to the
highest European standards

VAUNI



목차

1 제품소개	20
2 난로의 구조 및 구성품	21
3 난로 설치방법 안내	22
4 난로 조작방법 안내	24
4.1 난로 점화방법	24
4.2 연료	25
4.2.1 권장연료 품질	25
4.2.2 연료 충전 방법	25
4.2.3 누출 된 연료 관리 방법	26
4.3 난로의 소화 방법	27
4.4 난로 연소 중 주의사항	27
5 주의사항	28
5.1 일반적인 안전지침	28
5.2 난로의 배치장소 및 사용 시 주의사항	28
5.3 서비스 및 유지보수	29
6 유지보수 및 관리	29
6.1 청소방법	29
6.2 버너시스템 청소방법	29
6.3 버너받침 청소 방법	30
7 작동시 이상발견 및 해결방법	30
8 기술사양	34

1 INTRODUCTION

바우니의 에탄올난로를 선택해 주셔서 감사합니다.

바우니는 시장최고의 품질과 디자인, 사용자 편의에 맞춰 기능적으로 설계되었습니다.

이 설명서에 따라 난로를 사용하고 유지 관리하면 오랫동안 함께하실 수 있습니다.

난로를 사용하기전 이 설명서를 주의 깊게 읽어보는 것이 중요합니다. 설명서에는 중요한 안전정보가 포함되어 있습니다.

Vauni 난로와 시간을 함께하는 모든 사람들에게 안전지침과 사용법에 대한 정보를 제공하거나, 읽어 볼 것을 권장합니다.

이 제품은 KIWA Sverige AB의 인증을 받았으며 SP Sveriges Tekniska Forskningsinstitut(스웨덴기술연구소)의 승인을 받았습니다.

이 마크를 획득하기 위해 안전과 안전한 소유권을 보장하는 현재 가장 엄격한 안전규정을 거쳤습니다.

이 새로운 난로는 안전과 힐링을 제공합니다.

Certification information

Certificate of approval / Certification number: 0997



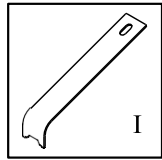
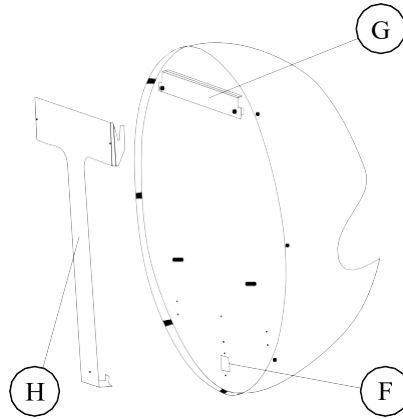
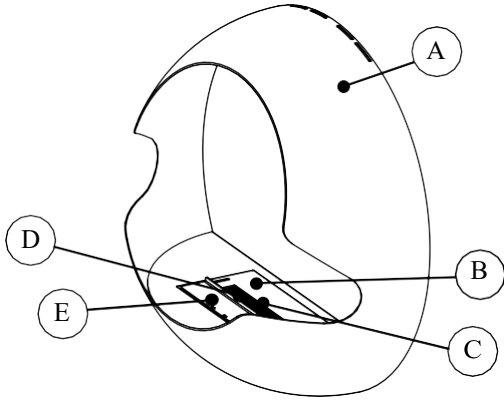
Certified according to the highest European standards

Note!

Vauni AB는 사전 공지 없이 사소한 제품 수정을 할 수 있습니다. 바우니의 일부공정은 수작업으로 색상과 소재 형태에 약간의 차이가 있을 수 있습니다.

본 설명서에는 제품의 올바른 사용을 위한 지침이 포함되어 있습니다. 부적절한 사용은 제품보증에서 제외됩니다.

2 난로의 구조 및 구성품

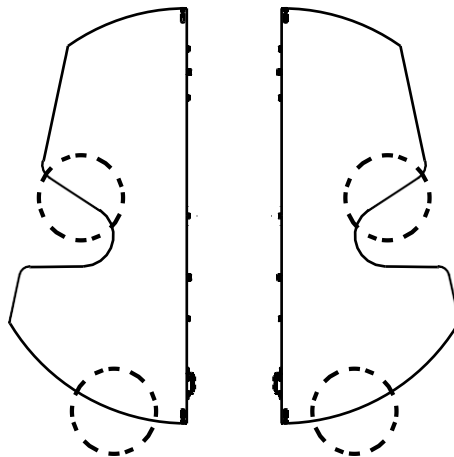


- A 맨틀
- B 버너
- C 버너화구
- D 버너격막
- E 슬라이딩 덮개
- F 벽걸이용 구멍
- G 고정레일
- H 벽브라켓 (D=4 mm)
- I 조절막대

Cupola 배송박스 내 구성품

1. 고정브라켓 포함한 Cupola
2. 슬라이딩 덮개와 조절용 막대 포함한 버너 모듈 1 set
슬라이딩 덮개는 조절용 막대를 이용해 버너위에서 움직여 동작됩니다.
불꽃의 크기 조절과 빠르고 안전한 소화를 위해 작동됩니다.
3. 벽브라켓
4. 매뉴얼

※ 주의 : 난로를 들어올릴 때 아래 표시된 부분을 잡아 주세요.(2명 추천)



3 난로 설치방법 안내

난로는 대부분의 실내공간내에서 사용가능 하도록 설계되었습니다. 사용 전 간단한 조립 및 설치가 필요합니다. 난로의 안전한 사용을 위해 설치와 조립 시 아래의 지침을 따르는 것이 중요합니다.

주의!

난로는 최소 40m³(바닥면적 17m²)의 공간에서 사용될 수 있도록 인증되었습니다.

정상적인 환기(시간당 0.5 공기교환)가 필요합니다

불꽃이 직접 바람(에어컨, 선풍기 등)에 노출되지 않도록 장소를 선택해야 합니다. 특히 송풍 방향이 난로를 향해서는 안 됩니다.

난로에서 1미터 이내에 인화성 물질을 두어서는 안 됩니다.

커튼 및 이와 유사한 물체는 최소 1미터 이상 안전거리를 유지해 주십시오.

A 조립 및 설치

Cupola는 배송 시 대부분 이미 조립되어 있으며 설치 전 약간의 후작업만 필요합니다.

아래 단계에 따라 제품을 조립하고 설치하세요. 두사람이 수행하기를 권장합니다

Note: 시장 및 모델 변형에 따라 약간의 차이가 발생할 수 있습니다.

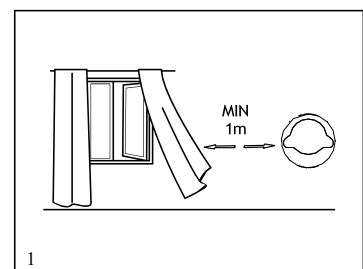
준비:

1. 포장을 풀고 난로와 부속품을 확인하세요. 손상 및 누락은 즉시 판매사에 문의주세요
2. 난로의 구조 및 구성품에 명기된 부품과 부속품을 확인합니다.
3. 8기술사양을 참고해 필요한 도구를 준비하세요. .

벽에 시공하기 (4-8 참고)

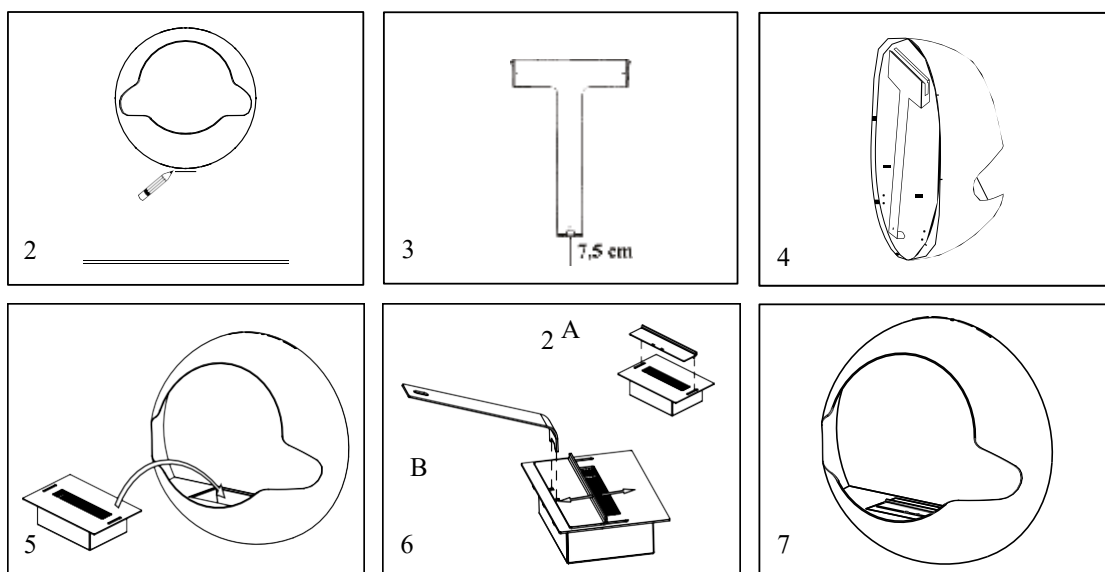
주의: 바우니는 자격을 갖춘 전문가가 시공하기를 권장합니다.

4. 벽돌, 콘크리트 혹은 두터운 나무 벽등에 시공 할 수 있습니다. 직접적인 바람의 영향이나 가연성 물체로부터 최소 1m의 간격을 유지해 주세요. 만약 벽난로를 석고등에 부착할 경우 반드시 중량을 지탱 할 수 있는 구조에 부착되어야 합니다. 큐폴라의 무게 27kg을 지탱할 수 있어야 합니다
5. 두 사람이 벽난로를 설치할 장소에 배치해 적당한 위치를 잡은 후 벽난로 하단 가장자리를 표시해 둡니다. 바우니는 큐폴라와 바닥까지 높이를 80-90cm를 권장합니다.



6. 표시된 선보다 7.5cm위에 벽 브라켓의 아래쪽 가장자리를 맞춥니다. 수평 확인 후 피스구멍 3개를 표시합니다. 설치 전 브라켓과 큐폴라를 부착해 결착 상태를 확인 후 분리해 둡니다.
7. 드릴 등을 사용해 벽 브라켓을 벽면에 고정해 주세요. 흔들리지 않고 안정적으로 고정된 것을 확인해 주세요. 불안정하다면 전문가에 의뢰해 주세요.
8. 두사람이 큐폴라를 들어올려 벽브라켓의 상단 고정레일에 겁니다. 벽브라켓 하단의 고리가 큐폴라 뒷면 구멍에 들어가도록 부착해 주세요. 안정적으로 거치 되었는지 확인하기 위해 벽 브라켓 상단 후크가 레일에 걸리고 벽 브라켓의 하단 후크가 큐폴라의 뒷면 하단 구멍과 결착되었는지 확인합니다.
주의: 벽난로를 살짝 앞으로 당겨봐서 확인합니다. 이는 외력에 의해 벽난로가 떨어 질 위험을 방지합니다.
9. 벽 브라켓 상단후크에는 벽난로 상단을 벽에 누르는 보안 모서리가 있어 벽 브라켓에서 후크를 풀 수 있습니다.
10. 버너를 큐폴라에 장착합니다(그림5)
11. 슬라이딩 덮개 돌기의 실리콘제거후 화구 좌우의 홈에 맞춰 설치합니다. (그림 6A). 슬라이딩 덮개가 버너 표면과 잘 밀착되고 조절용 막대로 조작이 부드러운지 확인합니다. 오픈한 상태에서 슬라이딩 덮개는 화구와 난로 입구사이에 위치해야 합니다. (그림 6B, 7) 난로 조립이 완성되었습니다. 사용방법에 대한 지침은 섹션4 난로 조작방법 안내를 참고해 주세요.

메모! 슬라이딩 덮개는 완전히 오픈 된 상태에서도 버너입구를 약간 덮도록 설계되었습니다.



4 난로 조작방법 안내

안내서를 주의 깊게 읽고 난로 사용 전 모든 사용자가 안전규정을 숙지해 주세요

4.1 난로 점화방법

처음 시작할 때는 1~5번 항목을 따릅니다. 이후 사용시 2~5번 항목에 따라 사용해 주세요. 난로를 옮겨 재배치하거나 주변환경이 변화한 경우 1~5번을 따라주세요.

메모: 즉시 사용하지 않을 때 연료를 넣지 마세요. 아래 4.2.2연료 충전방법을 참고해 주세요.

1. 3 설치안내에 따라 조립 및 설치가 완료되었는지 확인하세요.
2. 슬라이딩 덮개가 버너표면에 잘 밀착되어 있고, 조절용 막대로 조작 시 부드럽게 작동되는지 확인하세요. 슬라이딩 덮개가 닫힌 위치에 있을 때 화구가 완전히 닫혀야 합니다.
3. 조절용 막대를 이용해 슬라이딩덮개를 완전히 엽니다. 아래 4.2.2 연료충전방법에 따라 연료를 넣습니다. 소화 후 재 점화 시 최소 15분이상 식히고 이후 버너가 뜨겁지 않은 지 확인 후 연료를 충전해 주세요.

※경고: 불이 있거나, 뜨거운 난로에 연료충전을 금지합니다. 이는 심각한 위험을 초래합니다..

4. 난로 내부나 외부에 흐른 연료가 없는지 확인하세요. 버너내부 타공판에 긴 라이터를 이용해 점화합니다. 난로주변 1m이내 인화성 물질이 없는지 확인하세요. 즉시 연소가 시작되고 곧 아름답고 역동적인 노란색 불꽃이 생성됩니다. 조절용 막대를 이용해 슬라이드덮개를 조절해 불꽃 크기를 조절합니다.

Note: 연료가 남은 상태로 오랫동안 사용하지 않으면 안전기능으로 즉시 점화되지 않습니다. 이 경우ライター 불꽃이 버너 내 타공판에 살짝 닿도록 10초 정도 켜서 점화할 수 있습니다. 점화되지 않으면 4.2.2에 따라 새 연료를 추가하세요. 이경우 2L 미만으로 흡수됩니다.

※경고!: 이 절차는 버너를 마모 시켜 사용기한을 단축 시킬 수 있습니다. 사용직전 연료를 충전해 주세요.

5. 점화가 되지 않으면 4번 점화절차를 반복해 주세요.

Note1: 첫 사용시 약간의 냄새가 날 수 있습니다. 이는 매우 정상적인 현상입니다. 몇 번의 사용 이후 냄새는 없어집니다.

Note2: 연소 혹은 점화 시 연료 잔량이 낮고 불꽃의 크기가 작을 경우 딸깍 소리가 날 수 있습니다. 이는 정상적인 현상입니다.

4.2 연료

글로브는 연소 시 사람의 호흡과 동일한 이산화탄소와 수증기만 생성하는 바이오 에탄올을 연료로 사용합니다.

경고!: 덜혀진 연료를 사용하면 안됩니다.

4.2.1 권장 연료 품질

바우니는 식물성원료를 발효 추출한 바이오 에탄올을 연료로 사용합니다.

바이오 에탄올은 위험물 제4류(알코올류) 인화성 액체입니다. 주성분인 에탄올은 인화성이 매우 높은 액체로 취급 시 충분한 주의가 필요합니다. 국가 및 지자체의 규제에 대해 잘 이해하고, 안전하고 합법적인 방법으로 보관, 취급, 주의해 주세요.

보관은 80L미만으로 보관해 주세요. 환기되고 그늘진 장소에 보관해 주세요.

고체형 에탄올을 사용하면 안 됩니다.

권장되지 않는 연료를 사용하면 특성이 크게 저하되거나 신체부상, 위험과 함께 잠재적인 건강위험을 초래할 수 있습니다. 잘못된 연료사용으로 인한 결함 및 고장은 보증대상에서 제외됩니다. 판매처에 문의 후 올바른 연료를 구입하세요.

4.2.2 연료 충전방법

경고! 바이오 에탄올 난로는 특정조건에서 거의 보이지 않는 불꽃으로 연소됩니다. 예를 들어 버너의 연료레벨이 낮을 때 이러한 현상이 발생할 수 있습니다. 따라서 사용 후 버너가 완전히 소화되는 것은 매우 중요하며, 연료가 추가되기 최소 15분이상 휴식기를 가져야 합니다.

완전히 꺼지지 않은 난로에 연료를 넣는 것은 매우 위험하고 폭발을 일으킬 수 있습니다.

Note1! 난로 사용 직전 연료를 넣으세요. 버너에 안전기능이 있어 소화 후 20분이상 되면 점화가 힘듭니다.

4.1의 4번 버너점화 및 소화방법을 참고해 주세요.

Note2!: 버너에 연료가 남아 있을 경우가 있어 최대용량 2L를 넣을 수 없을 수 있습니다.

아래 5번을 참고해 연료가 과 충전되지 않도록 해 주세요.

연료 충전시엔 아래 방법을 따라주세요.

1. 슬라이딩 덮개를 확인하여 소화상태를 확인해 주세요. 최소 15분이상 냉각기가 필요합니다
2. 적합한 연료인지 확인후 1리터짜리 병으로 옮겨 담아 충전하길 권합니다.
3. 슬라이딩 덮개를 완전히 오픈한 뒤 버너 입구에 병을 대고 내부 타공 판 위로 오른쪽에서 왼쪽 혹은 왼쪽에서 오른쪽의 길이방향으로 연료를 붓습니다(그림7). 깔때기 등 보조기구를 사용해도 좋습니다. 타공판내로 더 이상 연료가 흡수되지 않을 때까지 조심스럽게 충전하세요.

연료레벨이 타공 판 보다 1mm이상 올라오지 않도록 주의하세요(그림8).

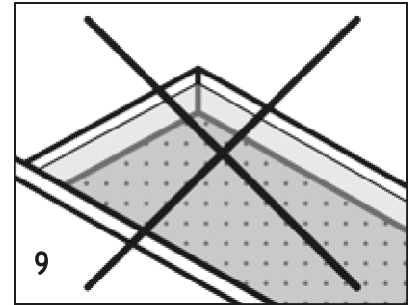
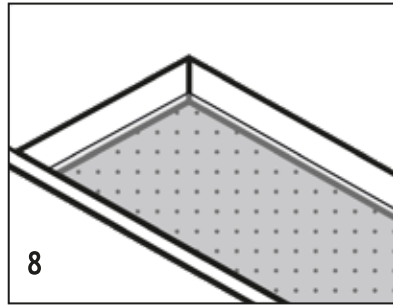
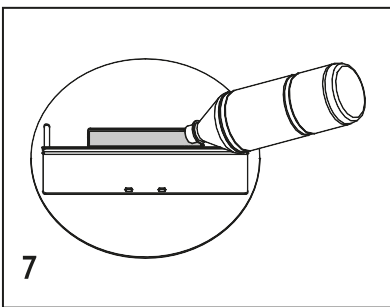
글로브 버너의 연료최대용량은 2L입니다. 안전장치로 인해 연료흡수가 지연될 수 있습니다.

버너의 과 충전 방지를 위해 흡수되는 것을 확인하면서 충전해 주세요. 특히 마지막에 주의해 주세요. 병 입구의 연료를 흘리지 않도록 주의해 주세요.

4. 연료가 흘러거나 넘치지 않도록 주의하세요. 누출된 연료는 완전히 닦아내야 합니다.

과충전시 적절한 기구를 사용하여 과도한 연료를 제거 후 사용하세요.

버너받침은 연료누출에 예민합니다. 충전 시 주의하고, 충전직후 병 입구에서 떨어지는 에탄올을 조심하세요. 누출된 연료는 건조되면서 버너받침에 흔적을 남길 수 있습니다. 휴지나 마른 천을 이용해 깨끗이 제거하세요.



4.2.3 유출된 연료 관리방법

가능한 모든 누출을 피하세요. 연료주입시 충분히 천천히 넣어주세요. 만약 연료가 누출되었다면 다음 안내에 따라 주세요.

Note! 연료가 누출되었다면 완전히 복구 전 난로에 불을 붙이지 마세요.

1. 즉시 바닥 판 주위의 연료를 닦아 변색되진 않도록 하세요.
2. 버너를 꺼냅니다.
3. 버너받침을 아래 날개 너트를 풀고 받침을 조심스럽게 들어냅니다. 볼 하우스 내부에 부딪쳐 칠이 벗겨지지 않도록 주의합니다.
4. 버너아래 고인 연료를 마른걸레 등을 이용해 깨끗이 닦아냅니다.
5. 바닥받침을 제자리에 놓습니다
6. 섹션 3.1 난로설치방법을 참고해 버너를 재 설치합니다. 슬라이딩덮개를 잘 닫아 두세요.
7. 남은 연료와 유증기가 완전히 환기될 수 있도록 최소 24시간 이상 사용하지 마세요.

4.1 난로의 소화방법

버너의 화구가 완전히 덮이도록 조절막대로 슬라이드덮개를 이동시킵니다. 산소가 차단되고 불이 꺼집니다.

난로를 다시 사용할 때까지 덮개를 닫아 두세요. 소화상태에 확신이 들때까지 주의를 기울여주세요. 버너의 번인 기간은 약 20시간입니다.

소화과정에서 슬라이드 덮개와 버너사이에서 불꽃이 나오는 경우도 있습니다. 이는 정상적인 과정으로 번인기간이 지남에 따라 감소합니다. 이 경우 조절막대를 이용하여 슬라이드 덮개를 지긋이 눌러 주세요.

난로에 재점화하기 위해 최소 15분 이상의 냉각기가 필요합니다.

4.2 난로의 연소 중 주의사항

- 안전에 최대의 관심을 기울여 주세요.
- 장시간 연소중인 난로를 방치하지 마세요
- 난로가 연소 중일 때 어린이나, 동물의 접근을 막아 주세요. 어린이에게 화상의 위험을 이해시키고 접근을 방지해 주세요.
- 난로가 연소 중일 때 연료를 추가하지 마세요.
- 사용메뉴얼의 내용을 숙지 후 난로사용을 시작하고, 관리해 주세요.
- 사용연료로는 순수한 에탄올만 사용할 수 있습니다.
- 식품조리 등 부적합한 난로사용은 화재나 인명손상 등의 심각한 피해를 입을 수 있습니다.

5 주의사항

5.1 일반적인 주의사항

- 사용 전 사용 설명서를 잘 읽고 사용설명서를 따르세요
- 바우니는 다른 방법으로 제품을 사용한 것과 관련하여 발생한 손상에 대해 책임지지 않습니다.
- 난로의 개조는 허용되지 않습니다. 바우니가 승인한 부속품만 사용할 수 있습니다.
- 액체상태의 변성 에탄올만 연료로 사용됩니다. 젤라틴 형태의 에탄올 혹은 자동차용 에탄올연료 등은 사용할 수 없습니다.
- 난로 연소 중엔 어린이와 동물은 난로와의 안전거리를 반드시 유지해 주세요.
- 연소중의 난로는 매우 뜨거워질 수 있습니다. 작동에 매우 주의가 필요합니다.
- 난로의 근처에 소화기를 비치하세요. 바우니는 최소 6kg의 분말타입 AB 소화기를 권장합니다. 적합한 유형에 대한 자세한 정보는 www.raddningsverket.se 에 문의해 주세요.

5.1 난로의 배치 장소 및 사용시 주의사항

- 바우니는 실내용으로 제작되었습니다.
- 바우니는 40m³미만(바닥면적 17m²)인 공간에서 사용해서는 안 됩니다.
- 바우니는 환기가 정상적인 공간(시간당 0.5의 공기순환)에 사용되어야 합니다.
- EN 60079-10 및 SRVFS 2004:7에 따르면 난로는 가연성이거나, 폭발위험이 있는 공간에서 사용을 금합니다.
- 바우니는 저온에서 사용할 수 있고, 높은 온도에서 사용을 금합니다
- 불에 타기 쉬운 소재는 난로와 1m이상 거리를 띄워 주세요. (그림1)
- 바우니의 깨끗한 연소에 손상이 우려되어 화구 내 혹은 화구 근처에 이물질(종이, 장식 돌, 장식용 장작 등의 배치를 금합니다
- 음식 조리용으로 사용을 금합니다.
- 연료용기는 난로와 최소 1.5m 이상 거리에 두세요.
- 흘린 연료는 난로에 불을 붙이기 전에 깨끗이 닦아주세요.
- 연소 중 연료추가는 안 됩니다. 난로가 완전히 소화되고 최고 15분이상의 냉각 이후 연료주입이 허용됩니다.
- 연료인 변성알코올의 소화에 절대 물을 사용하면 안 됩니다.

5.2 서비스 및 유지보수

- 난로는 승인된 서비스센터에서만 수리할 수 있습니다
- 버너받침에 떨어진 연료는 즉시 마른 천으로 닦아내세요. 영구적으로 변색의 원인이 됩니다.
- 난로의 품질을 유지하기 위해 섹션6의 지침에 따라 관리해 주세요.

6 유지보수 및 관리

본 제품은 정상적인 사용 시 최소한의 유지관리 및 관리가 필요하도록 설계되었습니다. 지침에 따라 관리되면 난로의 특성과 외관을 오랫동안 유지할 수 있습니다.

6.1 불 하우징의 청소방법

불 하우징의 청소는 마른 천을 사용해 외부 먼지를 털어내는 정도로 제안됩니다.

매우 더러울 경우 물을 살짝 적신 천을 사용해도 되지만 청소용 세제사용은 금합니다.

버너 및 버너받침 등 부품은 다음과 같이 특별한 주의가 필요합니다

6.1 버너 시스템 청소방법

버너 화구와 슬라이더 덮개 주변의 스테인리스 스틸은 고열에 노출되므로 장시간 사용이후 변색되는 것은 매우 자연스러운 현상입니다.

그러나 슬라이딩 덮개와 조절막대에 짙은 코팅이 생길 수 있고 이는 최적의 연소를 위해 제거되어야 합니다.

코팅제거방법

- 난로 사용 후 완전히 식을 때까지 기다려 주세요
- 슬라이딩 덮개를 위쪽으로 들어올려 분리해 주세요.
- 고무나 플라스틱 스크래퍼를 이용해 짙은 코팅을 긁어내 주세요. 연소실내로 입자가 떨어지거나 연소실내 타공판의 구멍을 막지 않도록 특별한 주의를 요합니다
- 진공청소기를 이용해 깨끗이 제거해 주세요
- 젖은 천이나 소량의 중성세제를 이용해 깨끗이 닦아주세요. 버너내부로 물이나 세제가 들어가지 않도록 주의해 주세요.
- 슬라이딩 덮개의 양쪽 가이드 핀을 홈에 맞춰 장착해 주세요. 슬라이더 덮개가 부드럽게 미끄러지는지 확인 후 화구를 완전히 덮는 위치로 이동 후 유지해 주세요.

6.2 버너받침 청소법

금속 및 컬러콘크리트 버너받침은 변색방지를 위해 약간의 주의가 필요합니다. 연료인 에탄올이 매우 강한 용매이기 때문에 바닥판에 유출된 연료에 대한 즉각적인 조치가 필요합니다.

흘린 연료는 즉각 마른 천으로 깨끗이 닦아내 주세요.

7 작동 시 이상 발견 및 해결법

난로에 불을 켤 수 없을 때 아래의 사항들을 먼저 확인해 주세요.

- 버너 모듈에 연료가 없거나 너무 소량일 수 있습니다.
- 버너의 안전시스템으로 인해 점화가 쉽지 않을 수 있습니다
- 적합한 연료가 아니거나, 청소 시 흡수된 세척액으로 희석되었을 수 있습니다.
- 슬라이딩 덮개가 완전히 오픈 되지 않았습니다.

해결방법:

- 연료를 추가하세요.
- 섹션 4.1,4번의 지침에 따라 재 점화하세요.
- 적합한 연료를 사용해 주세요. 권장사항은 섹션 4.2.1을 참고하세요.
- 슬라이딩 덮개를 열어 화구를 완전히 오픈해 주세요. 만약 해결되지 않는다면 판매점에 문의해 주세요.

난로가 점화 후 곧 불이 꺼질 때

- 충전된 연료양이 너무 작을 때
- 슬라이딩 덮개가 완전히 오픈 되지 않았을 때.
- 버너의 안전시스템으로 인해 점화가 쉽지 않을 때.

해결방법:

- 점화방법을 재 시도해 주세요.
- 연료를 보충하세요.
- 섹션4.1,4의 지침에 따라 점화해 주세요.
- 슬라이딩 덮개를 이동해 화구를 완전히 오픈해주세요. 만약 해결되지 않는다면 판매점에 문의해 주세요

불꽃이 불안정하거나 비정상적으로 크거나 한쪽으로 치우치거나 강한 소용돌이를 형성할 경우

- 불꽃에 직접적인 바람의 영향
- 난로의 수평이 맞지 않을 때
- 적합하지 않은 연료사용시



해결방법:

- 불꽃이 강한 바람에 노출되면 비정상적인 불꽃이 발생할 수 있습니다. 특히 난로측면으로 바람이 불 때 심해집니다. 열린 창문, 선풍기, 에어컨 등을 확인 후 바람을 차단해 주세요. 바람의 차단이 힘들 경우 난로의 위치를 옮겨 주세요. 설치위치는 섹션3.1을 참고해 주세요.
- 난로가 기울어지면 버너의 특성에 부정적인 영향을 줄 수 있습니다. 확인 후 수평을 맞춰주세요.
- 연료를 바꾸세요. 섹션 4.2.1을 참고하세요.

연소 시 그을음-이상한 냄새가 날 때

- 버너 입구나 화염근처에 이물질이 있을때 .
- 난로가 통풍이 강하거나 환기가 부족한 방에 있습니다.
- 잘못된 연료가 사용되었습니다.
- 버너가 오염되어 있습니다

해결방법:

- 불을 끄고 15분이상 식혀 주세요.
- 섹션 4 버너 조작 방법에 명시된 요구사항을 충족하는 방에 난로를 다시 배치하세요.
- 연료를 바꾸세요. 권장사항은 섹션 4.2.1을 참고하세요.
- 섹션 6.2의 지침에 따라 버너시스템을 청소하세요.

The 슬라이딩 덮개를 소화상태로 옮겨도 난로가 꺼지지 않음/ 슬라이더 덮개가 소화포인트까지 움직이지 않음

- 슬라이딩 덮개의 이동 동선이 뭔 가에 막혔습니다. .
- 슬라이딩 덮개가 소화포인트까지 충분히 빠르게 움직이지 못합니다
- 외부의 영향으로 슬라이더덮개 메커니즘이 손상되었습니다

해결방법:

- 슬라이딩 덮개가 올바르게 장착되었는지 확인하세요. (3.1장 조립 및 설치 참고)
- 슬라이딩 덮개가 잘 장착되었다면 버너 모듈에서 분리 후 이물질이 없는지 확인하세요. 이물질이 흠을 막고 있거나 슬라이딩 덮개에 붙어있을 수 있습니다. 더불어 슬라이딩 덮개가 휘어지지 않았는지 확인하세요.
- 슬라이딩 덮개를 완전히 오픈 후 소화포인트로 빠르게 이동해 주세요.
- 이런 방법이 효과가 없다면 연료가 소모되어 소화되도록 두었다가 15분 이상 냉각시키세요.
- 위의 방법이 도움이 되지 않으면 구입처에 문의하여 주세요.

불꽃이 알 수 없는 원인으로 견잡을 수 없이 타오를 때

- 버너시스템에 결함이 발생했습니다
- 잘못된 연료를 사용 중입니다
- 난로가 아주 강한 외풍에 노출되었습니다
- 섹션3.1장 조립 및 설치의 지침에 따라 설치되지 않았습니다

해결방법

The 난로는 비정상적인 상황에서도 안전하게 작동되도록 설계 및 제작되었으며 철저한 테스트를 거쳤습니다. 난로가 제어할 수 없을 정도로 타는 경우가 발행될 때 권장사항은 아래와 같습니다.

- 슬라이딩 덮개를 소화포인트까지 움직여 소화해 주세요.
- 소화절차가 소용이 없다면 불 하우스 내부로 불꽃이 번지지 않고 버너내부에서 타고 있다면 완전히 연소될 때까지 기다립니다. 단 주의 깊게 관찰해 주세요.
- 만약 불길이 너무 세서 연료가 소모될 때까지 기다릴 수 없다면 반드시 소화기로 소화해야 합니다.

슬라이딩 덮개가 버너 상판과 단단히 맞지 않음

- 슬라이딩 덮개의 위치가 잘못된 경우
- 슬라이딩 덮개와 버너 상판 사이에 이물질이 끼인 경우
- 슬라이딩 덮개 혹은 버너 상판이 더러움

해결방법:

- 섹션 3.1 조립 및 설치의 지침에 따라 슬라이딩 덮개를 제자리에 놓는다
- 이물질을 제거합니다
- 슬라이딩 덮개와 버너의 상판을 세척합니다.

연료 충전 후 연료누출 시:

- 과충전시
- 버너시스템에 누수가 발생했습니다
- 연료가 가열되어 팽창되어- 버너가 과 충전되었습니다.

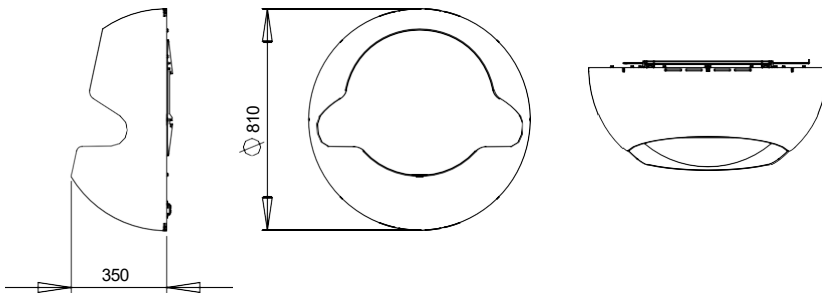
해결방법:

버너시스템의 모든 부품은 고품질의 스테인리스 스틸로 제작되어 지며 배송 전 누출 여부를 주의 깊게 확인합니다. 누출이 관찰되거나 의심되면 즉시 난로를 끄고 고장이 수리될 때까지 사용하지 마세요.

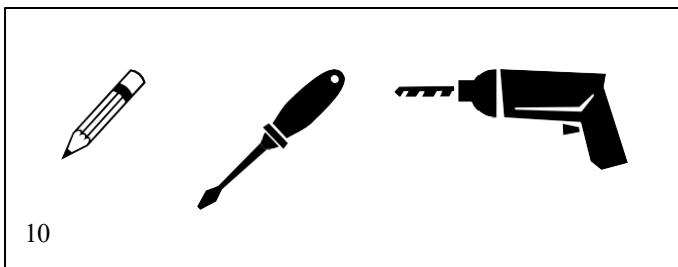
- 버너에 연료가 과충전 되었을 때 섹션의 지침에 따라 과도한 연료를 제거합니다
- 만약 버너시스템이 누출되는 경우 어떠한 경우에도 난로에 불을 붙여서는 안되며, 판매점에 문의해 주세요.

8 기술 사양

Dimensions:	810×350 mm (Ø×d)
Weight:	28 kg
Heat output:	2 kW
Heating capacity:	more than 20
m ² Fuel volume:	2 litres
Burning time:	min 5 h
Fuel consumption:	0.4 liter/h (max
effect) Type of fuel:	liquid natured
	ethanol
Min. room volume:	32 m ³
Min. floor area:	13 m ²



Tools



Screws and plugs for correct wall type

