



XL1200

BIOETHANOL BURNERS

ecosmar⁺
Fire

www.ecosmartfire.com

XL SERIES

불꽃을 길게 늘이는 것은 간단해 보이지만, 스테인레스 스틸이 다양한 온도에서 수축과 팽창이 이루어 진다는 것을 고려한다면 꽤 복잡한 일입니다. EcoSmart사는 이러한 문제를 해결하였고, XL 시리즈에 이러한 기능 또한 내장하게 되었습니다.

포함된 약세서리

편리하고 안전하게 불을 붙이고 끄기 위한 기본 구성품입니다.



연료통



점화 막대



사용자 설명서



격막 인서트
(XS340에는 적용 불가)

불꽃 조절

격막 인서트를 사용하면 버너의 연료 효율을 높일 수 있으며, 불꽃을 조절하고 안정화 할 수 있습니다.
(XS340에는 적용 불가)

플립형 커버 차단 시스템

'플립형 커버' 차단 시스템은 점화구를 완벽히 덮어서 불을 꺼줍니다. 또한 커버를 열 경우, 버너 사용 중 에탄올 보충을 위한 충전구 접근을 원천적으로 막아줍니다.

정밀 가공하여 만든 이 특수 차단 장치는 불을 끌 때, 신뢰와 안전을 제공합니다.

차단 장치

XL버너는 다양한 온도 환경 조건에서도 항상 신뢰와 안전을 제공합니다.

전용 충전구

특히 받은 충전구는 점화구와 분리 설계되었으며, 연료가 공급되기 전 연료통 주입관이 완전히 받쳐집니다. 이렇게 하면 일반적으로 연료를 버너로 옮겨 부을 때 발생하는 유출은 물론이고 버너 내의 최대 채우기 선의 초과를 막을 수 있습니다.

디프 드로잉 제조

디프 드로잉 제조 공정은 위험한 누수 가능성을 원천적으로 제거합니다.

색상

스테인레스 색상으로 이용 가능

선택 약세서리



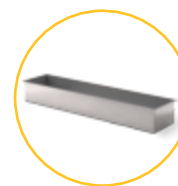
플라즈마 방화 스크린



방화스크린 거치대



장식용 조약들



탑 트레이

사용 장소	실내 & 실외
재질	스테인레스 스틸
무게	15.7kg [34.5lbs]
색상	스테인레스 스틸 또는 검정
연료 타입	바이오에탄올
용량	10 리터 [2.6 갤런]
가열 평수	65m ² [700ft ²] 이상 (실내에서 사용 기준)
연료 소비	0.87 L/h [0.23 gal/h]
열 출력(최대)	17 MJ/hr - 16,200 BTU/hr - 4.75 kW

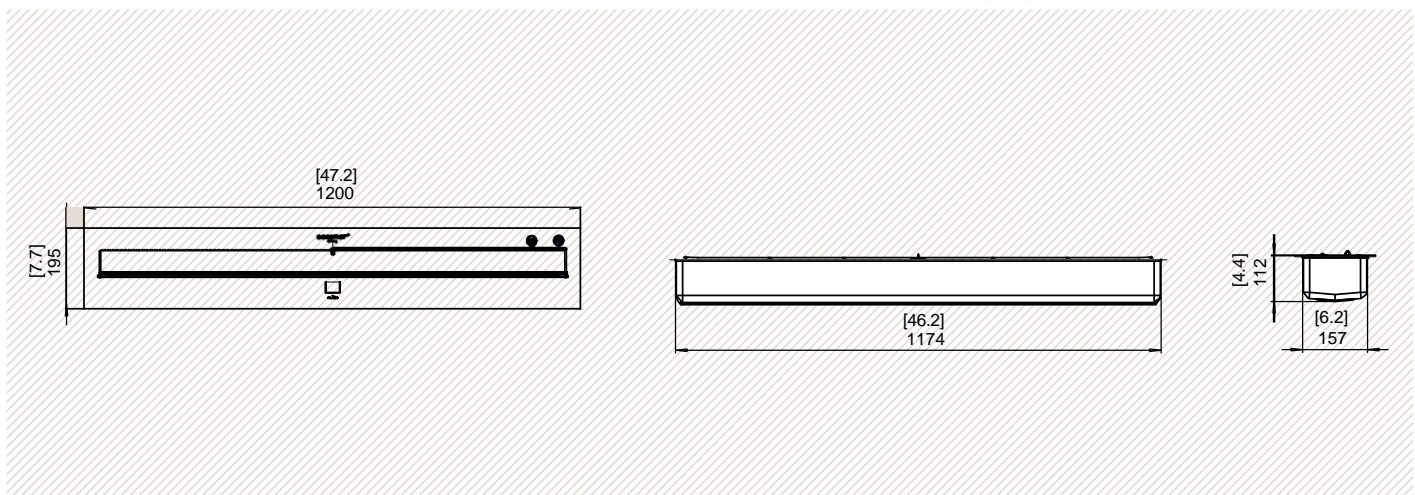
연소 시간 9 - 14 hours*
 * 값은 오직 참고용일 뿐이며 구매한 모델, 설치 환경, e-NRG 바이오에탄올의 구성 요소에 따라 달라질 수 있습니다. 격막 인서트를 추가하거나 불꽃을 조절하면 연소 시간이 증가됩니다.

최소 방 크기 115 cubic metres [4061 cubic feet] per burner.

적용 가능 액세서리 탑 트레이, Twin Feet Fixings

버너를 작동하기 전에 매뉴얼을 주의 깊게 읽으세요. 설치 전, 반드시 허용 오차 확인을 하여 실제 모델의 크기와 절단 치수에 대한 검증을 해야 합니다..

UL Pending.



Disclaimer: All product specifications and data are subject to change without notice and believed to be correct at the time of publication. The Fire Company Pty Ltd (TFC), its affiliates, agents, and employees, and all persons acting on its or their behalf (collectively, 'The Fire Company'), disclaim any and all liability for any errors, inaccuracies or incompleteness contained herein or in any other disclosure relating to any product. TFC disclaims any and all liability arising out of the use or application of any product described herein or of any information provided herein to the maximum extent permitted by law. The product specifications do not expand or otherwise modify TFC's terms and conditions of purchase, including but not limited to the warranty expressed herein, which apply to these products. No license, express or implied, by estoppel or otherwise, to any intellectual property rights is granted by or by a conduit of TFC. Customers using or selling TFC products not expressly indicated for use in such applications do so entirely at their own risk and agree to fully indemnify TFC for any damages arising or resulting from such use or sale. Please contact authorized personnel from TFC to obtain written terms and conditions regarding product design for such applications. Images are indicative only.

여유 공간 및 설치

화구는 커튼, 가연성 물질, 인화성 물질 등으로부터 적어도 1500mm [59.1in] 이상 떨어진 곳에 위치하도록 설치하세요. 초안에 유의하십시오. 버너는 바닥이 평평한 곳 위에 있어야 합니다. 버너는 불연소재 내부에 위치해야 하며 명시된 안전 요구 사항 및 여유공간에 따라 설치해야 합니다. 설치 전에 제조업체의 요구 사항을 준수하는지 확인하기 위해 현지 대리점에 도면을 보내주시기 바랍니다.

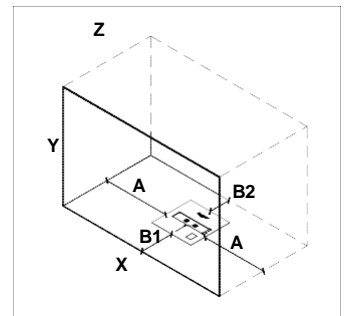
버너 여유공간

EcoSmart Fire 버너는 2가지 유형의 설정으로 설치할 수 있습니다.
A. 전통적인 벽돌 건축물에서 발견할 수 있는 것들과 유사한 불연성 물질로 둘러싸여 있는 이 설치 유형을 “**파이어박스를 이용한 설치하기**” 이라고 부릅니다.

B. 불연성 물질로 둘러싸여 있지 않고 측면과 상단이 없는 현대적인 스타일의 설치 유형을 “**파이어박스 없이 설치하기**” 이라고 부릅니다.

A. 파이어박스를 이용한 설치하기

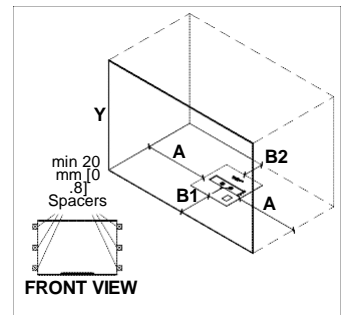
BURNERS	Firebox Width (X)	Firebox Depth (Z)	Overhead (Y)	Rear (B2)	Front (B1)
BK SERIES	650mm [25.6in]	365mm [14.4in]	650mm [25.6in]	30mm [1.2in]	45mm [1.8in]
XL1200	1400mm [55.1in]	350mm [13.8in]	500mm [19.7in]	40mm [1.6in]	50mm [2.0in]
XL900	1200mm [47.2in]	350mm [13.8in]	500mm [19.7in]	40mm [1.6in]	50mm [2.0in]
XL700	1000mm [39.4in]	350mm [13.8in]	500mm [19.7in]	40mm [1.6in]	50mm [2.0in]
XL500	800mm [31.5in]	350mm [13.8in]	500mm [19.7in]	40mm [1.6in]	50mm [2.0in]
XS340	450mm [17.7in]	300mm [11.8in]	450mm [17.7in]	65mm [2.6in]	45mm [1.8in]
AB8	650mm [25.6in]	450mm [17.7in]	800mm [31.5in]	30mm [1.2in]	45mm [1.8in]
AB3	400mm [15.7in]	350mm [13.8in]	500mm [19.7in]	30mm [1.2in]	45mm [1.8in]



e.g BK SERIES

B. 파이어박스 없이 설치하기

BURNERS	Overhead (Y)	Front (B1)	Nearest Combustible Radius (A)	Rear (B2) (Only if Non-combustible)*
BK SERIES	1500mm [59.1in]	45mm [1.8in]	600mm [23.6in]	30mm [1.2in]
XL1200	1500mm [59.1in]	50mm [2.0in]	600mm [23.6in]	40mm [1.6in]
XL900	1500mm [59.1in]	50mm [2.0in]	600mm [23.6in]	40mm [1.6in]
XL700	1500mm [59.1in]	50mm [2.0in]	600mm [23.6in]	40mm [1.6in]
XL500	1500mm [59.1in]	50mm [2.0in]	600mm [23.6in]	40mm [1.6in]
XS340	1500mm [59.1in]	45mm [1.8in]	600mm [23.6in]	65mm [2.6in]
AB SERIES	1500mm [59.1in]	45mm [1.8in]	600mm [23.6in]	30mm [1.2in]



e.g BK SERIES

경고! 화재 위험. 뒷면은 불연성이어야 합니다. 만약 가연성이라면, EcoSmart Fire 버너는 벽과 후면 사이에 최소 600mm [23.6in]의 여유 공간을 확보해야 합니다.

VB2 버너는 특수 제작되거나 기존 벽난로 또는 벽난로를 새로 설치하기 위한 ‘드롭 인(drop-in)’버너 시스템으로 특별히 설계되었습니다. 버너를 넣기 전에 제조업체의 지침에 따라 벽난로를 설치하고 인서트 제조업체로부터 확인을 받아야 합니다.

주문 제작된 파이어박스는 반드시:

- 스테인레스 스틸과 같은 불연성 재질로 만들어야 합니다.
- 탑 트레이(Top Tray)를 수용하도록 제작하십시오.
- 가연성 물질과 직접적으로 닿지 않도록 모든 면에 20mm[0.8in]의 공간을 만들어야 하며, 에어갭은 박스 구조 주위의 단열을 위해 필요합니다. 단열 섬유는 허용됩니다.

Fire Company 사는 자사에서 제조한 파이어박스에 버너를 사용할 것을 권장합니다. Fire Company사는 맞춤형 또는 개인 위탁 제조한 파이어박스를 사용하여 입은 상해나 손해에 대해 책임을 지지 않습니다.

소화기 비치를 적극 추천해드립니다.

여유 공간 및 설치

환경 조건

경고: 인화성 물질 또는 기타 발화원으로부터 멀리 떨어진 곳에 난로가 놓여 있는지 확인하십시오. 바람과 외풍으로 인해 움직일 수 있는 나무, 가지, 커튼, 종이와 같은 물건으로부터 난로를 떨어뜨려 놓는 것에 매우 주의하십시오.

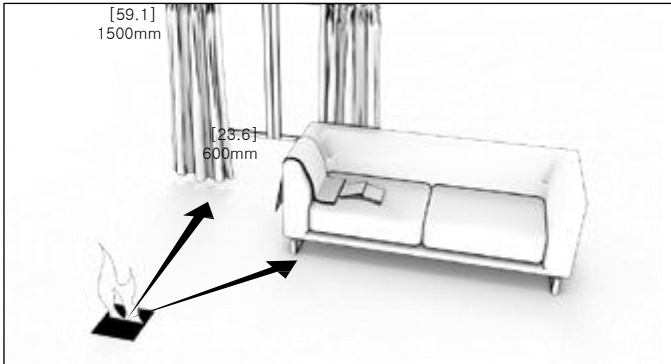
제품 내부의 버너의 바닥은 절대로 가연성 물질과 직접 접촉해서는 안 됩니다.

라운지나 테라스에 고정되어 설치된 가구 제품에 대한 측면 여유 간격은 화염으로부터 항상 최소 600mm [23.6 in] 떨어져 있어야 합니다.

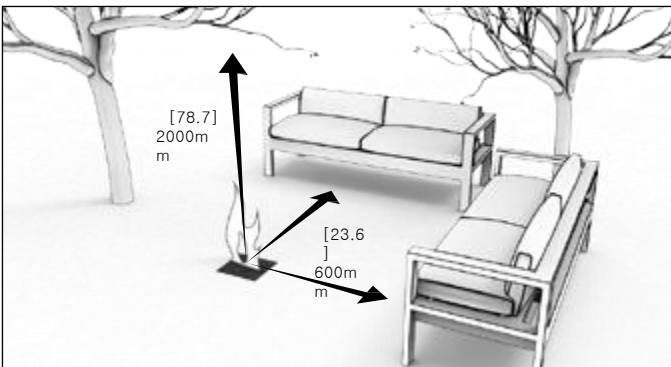
이동하기 쉬운 물품 (예 : 커튼 / 나무)에 대한 여유 공간은 다음과 같은 최소 거리를 유지해야 합니다.

- 실내: 화염으로부터 항상 1500mm [59.1in] 떨어져야 합니다.
- 실외: 화염으로부터 항상 2000mm [78.7in] 떨어져야 합니다.

NOTE: 스테인레스 스틸은 오염이나 찌꺼기가 즉시 청소되거나 제거되지 않으면 시간이 지남에 따라 부식됩니다. 사용하지 않을 때에는 보호커버를 사용하여 난로가 손상되거나 부식되지 않도록 보호하는 것이 좋습니다. 그리고 항상 모델에 포함된 버너 뚜껑을 사용하여 버너를 보호하십시오.



실내 여유공간



실외 여유공간

설치

버너를 설치하는데 사용할 수 있는 다양한 방법이 있습니다. 모든 경우, 버너는 다음과 같아야 합니다.

- 스테인레스 스틸, 콘크리트, 벽돌 및 석재와 같은 불연성 자재에만 설치하십시오.
- 해당 지역의 모든 가스 연결부 또는 파이프 라인이 차단된 후에 설치하고 적절한 자격의 면허 소지 전문가와 안전하게 작업하십시오.
- 충전, 점화 및 작동 전에 미리 정해진 안전한 장소에 설치 및 사용을 하십시오. 우발적인 이동은 연료 유출 위험을 야기하므로 버너를 이동하지 마십시오. 버너를 옮길 경우 버너를 켜기 전에 연료가 쏟아지지 않았는지 확인 하십시오.
- 각 범위의 모델 (Grate / Firebox Inserts / Designer / Outdoor)은 설치 요구 사항이 다양합니다. 구매한 모델의 세부 요구 사항은 매뉴얼의 특정 섹션을 참조하십시오.

EcoSmart Fire의 가장 좋은 설치 장소는 다음과 같습니다.

- 커튼, 벽지, 베니어 등의 가연성 물질에서 최소 1500mm 이상 떨어진 넓은 공간.
- 평평한 층의 바닥은 어떠한 재료로도 만들어질 수 있습니다.
- 철강, 콘크리트, 벽돌 또는 석재와 같은 불연성 재료로 만든 파이어박스.
- 날실 잔해가 쌓이거나 물이 고이는 곳은 배제하십시오.
- 벽지, 라미네이트, 판자 또는 표면에 직접 부착하지 마십시오 (열이 재료에 영향을 미칩니다). 벽지, 라미네이트, 베니어 또는 접착제에 대한 제품 사양을 참조하십시오.
- 뒤쪽이 직각인 환경에 설치하면 각진 뒤가 결합되므로 공기 역학이 바뀌고 불꽃이 불안정해질 수 있습니다.
- 상단 트레이는 버너 총 크기의 200 %를 넘지 않아야 합니다.

다음 사항에 유의하십시오.

- 버너 설치한 곳의 바로 위 또는 옆에 있는 가구류 및 기타 품목들은 제조사(예; 스크린 및 엔터테인먼트 장비를 포함한 전자 제품, 벽지, 라미네이트, 베니어, 접착제 등)의 내열성에 적합한지 고려되어야 합니다.
- 열을 분산시키는데 도움이 되도록 난로 설치의 주위 및 상단으로 불연성 재질 (스테인레스 스틸이 이상적)로 만들어진 열 반사 패널을 설치해야 합니다. Fire Company사는 자사가 제조하지 않은 패널의 사용으로 인해 입은 손해 나 손해에 대해 책임을 지지 않습니다.
- 버너 설치 근처의 거울 표면의 유리는 강화 유리로 되어야 합니다.
- 기존의 난로에 버너를 삽입하는 경우, 굴뚝을 통해 열이 빠져나가지 못하도록 기존의 난로 내부에서 댐퍼를 조정하십시오.
- 일부 국가에서는 지역 또는 농촌 제한이 적용될 수 있으며 건축 당국의 승인이 필요할 수 있습니다. EcoSmart Fire를 설치하기 전에 해당 당 사자에게 연락하십시오.

경고 화재 위험. 단열재 또는 기타 물질로 필수 에어 공간 (파이어박스과 에어 공간) 을 메우지 마십시오. 버너의 적절한 환기를 위해 에어 공간이 필요합니다.

소화기를 비치를 적극 추천드립니다.

방화 스크린

파이어 스크린을 설치하는 경우 버너 주변 공기 순환이 가능하도록 버너 플랫폼과 유리 가장자리 아래에 40mm [1.6in] 간격이 있어야 합니다. 이는 연료 효율, 버너 온도 및 불꽃 품질에 도움이 됩니다.

여유공간 및 설치

상단 트레이

설치 시, 상단 트레이를 결합하면 열 이동을 방지하고 우발적 연료 유출을 방지 할 수 있습니다. 일부 모델에는 상단 트레이가 제공되지만, 대부분의 모델에는 제공되지 않습니다. 상단 트레이는 Fire Company사 또는 현지 대리점을 통해 옵션 액세서리로 제공됩니다.

Fire Company사는 자사가 제조하지 않은 상단 트레이를 사용하여 발생한 부상이나 손해에 대해 책임을 지지 않습니다.

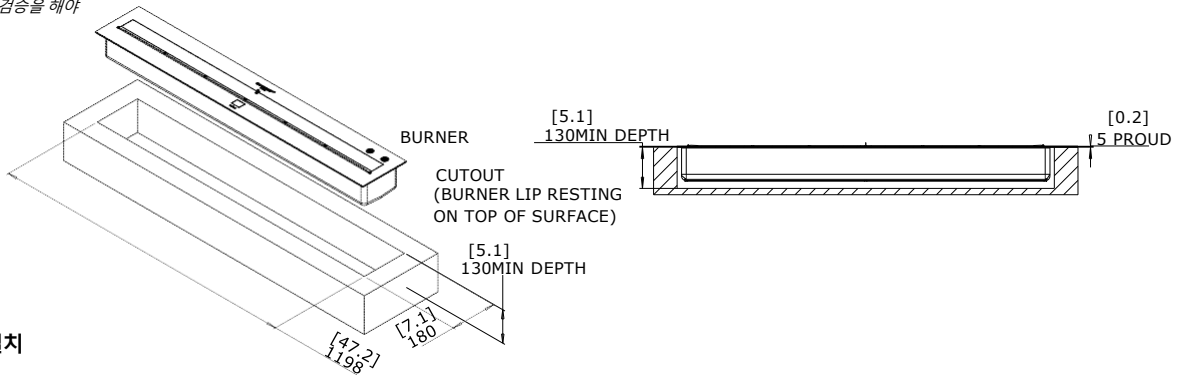
여러 개의 버너를 설치하는 경우 최대 3개의 버너를 하나의 상단 트레이에 설치할 수 있습니다 (상단 트레이 하나당 1개의 버너를 가질 수 있는 XL 시리즈는 제외). 잠재적인 사고를 방지하기 위해 여러 개의 버너 설치에 각별히 주의해야 합니다. 부작용을 최소화하기 위한 설계 및 분석 조언에 대해서는 해당 지역 대리점에 문의하십시오.

FireCompany사에서제공하는상단트레이는위에서버너선반에직접장착됩니다.그런다음버너를상단트레이에삽입하고수평조절나사를사용하여레벨을확인설치합니다.

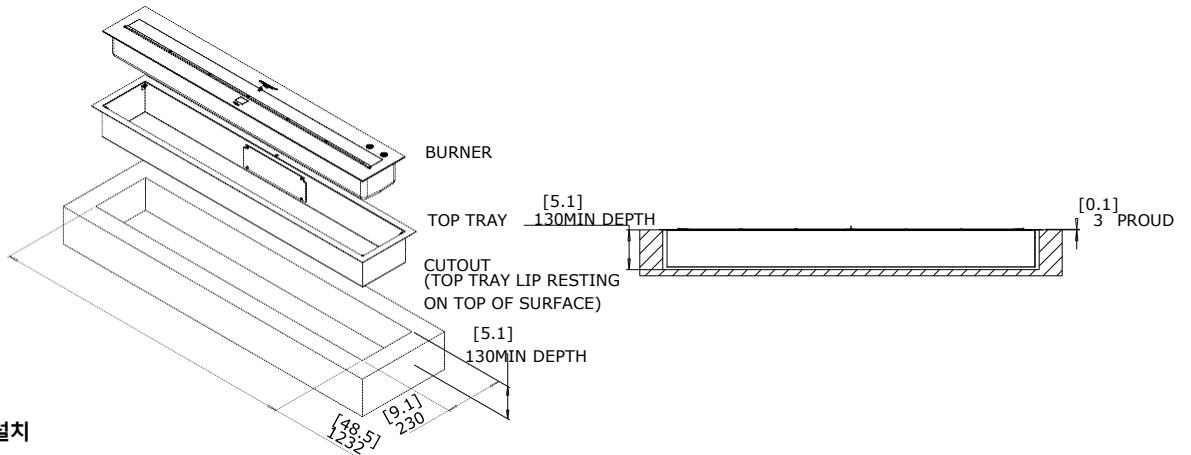
컷아웃의 크기는 5mm[0.196in]간격을 초과해서는 안 됩니다. 상단 트레이는 해당 버너의 총 크기의 200 %를 넘지 않아야 합니다.

올바른 모델을 참고하도록 받은 버너가 나와있는 치수와 맞는지 다시 한번 확인하시고 생산 공차를 고려하십시오.

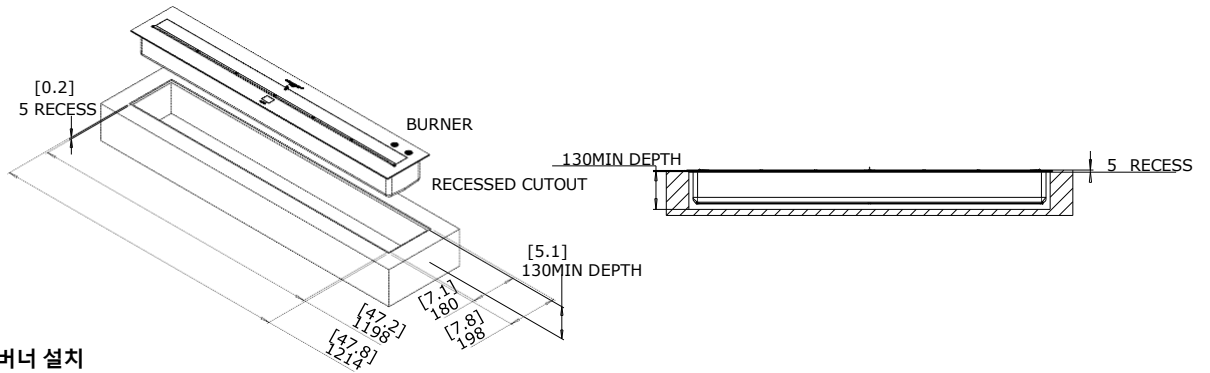
설치 전, 반드시 허용 오차 확인을 하여 실제 모델의 크기와 절단 치수에 대한 검증을 해야 합니다.



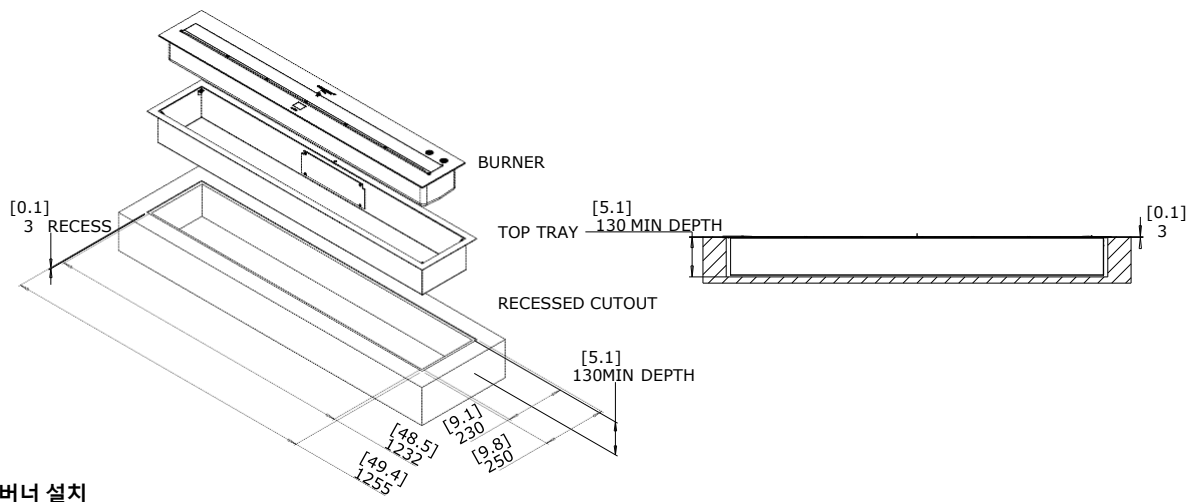
상단 트레이 없는 버너 설치



상단 트레이와 함께 버너 설치



상단 트레이 없이
단차/동일한 높이에서 버너 설치



상단 트레이와 함께
단차/동일한 높이에서 버너 설치

Disclaimer: All product specifications and data are subject to change without notice and believed to be correct at the time of publication. The Fire Company Pty Ltd (TFC), its affiliates, agents, and employees, and all persons acting on its or their behalf (collectively, 'The Fire Company'), disclaim any and all liability for any errors, inaccuracies or incompleteness contained herein or in any other disclosure relating to any product. TFC disclaims any and all liability arising out of the use or application of any product described herein or of any information provided herein to the maximum extent permitted by law. The product specifications do not expand or otherwise modify TFC's terms and conditions of purchase, including but not limited to the warranty expressed herein, which apply to these products. No license, express or implied, by estoppel or otherwise, to any intellectual property rights is granted by this document or by any conduct of TFC. Customers using or selling TFC products not expressly indicated for use in such applications do so entirely at their own risk and agree to fully indemnify TFC for any damages arising or resulting from such use or sale. Please contact authorized personnel from TFC to obtain written terms and conditions regarding products designed for such applications. Images are indicative only.